

Кабельрост угловой с R=100 мм ответвительный горизонтальный РУ10Г

Длина, L, мм	Толщина, S, мм	Высота, H, мм	Ширина, B, мм	Масса, кг	Артикул	Наименование
199	1.5	100	200	1,41	H5475210071	РУ10Г.200.100.100.1.5.1
			300	1,55	H5475310071	РУ10Г.300.100.100.1.5.1
			400	1,69	H5475410071	РУ10Г.400.100.100.1.5.1
			500	1,84	H5475510071	РУ10Г.500.100.100.1.5.1
			600	1,97	H5475610071	РУ10Г.600.100.100.1.5.1
			700	2,11	H5475710071	РУ10Г.700.100.100.1.5.1
			800	2,25	H5475810071	РУ10Г.800.100.100.1.5.1
			900	2,39	H5475910071	РУ10Г.900.100.100.1.5.1
			1000	2,52	H5475010071	РУ10Г.1000.100.100.1.5.1
			200	1,84	H5475215071	РУ10Г.200.150.100.1.5.1
		300	1,98	H5475315071	РУ10Г.300.150.100.1.5.1	
		400	2,12	H5475415071	РУ10Г.400.150.100.1.5.1	
		500	2,26	H5475515071	РУ10Г.500.150.100.1.5.1	
		600	2,4	H5475615071	РУ10Г.600.150.100.1.5.1	
		700	2,54	H5475715071	РУ10Г.700.150.100.1.5.1	
		800	2,68	H5475815071	РУ10Г.800.150.100.1.5.1	
		900	2,82	H5475915071	РУ10Г.900.150.100.1.5.1	
		1000	2,96	H5475015071	РУ10Г.1000.150.100.1.5.1	
		200	2,28	H5475220071	РУ10Г.200.200.100.1.5.1	
		300	2,42	H5475320071	РУ10Г.300.200.100.1.5.1	
		400	2,56	H5475420071	РУ10Г.400.200.100.1.5.1	
		500	2,7	H5475520071	РУ10Г.500.200.100.1.5.1	
		600	2,84	H5475620071	РУ10Г.600.200.100.1.5.1	
		700	2,98	H5475720071	РУ10Г.700.200.100.1.5.1	
		800	3,12	H5475820071	РУ10Г.800.200.100.1.5.1	
		900	3,26	H5475920071	РУ10Г.900.200.100.1.5.1	
		1000	3,4	H5475020071	РУ10Г.1000.200.100.1.5.1	
		200	1,83	H5475210021	РУ10Г.200.100.100.2.1	
		300	2,01	H5475310021	РУ10Г.300.100.100.2.1	
		400	2,19	H5475410021	РУ10Г.400.100.100.2.1	
	500	2,37	H5475510021	РУ10Г.500.100.100.2.1		
	600	2,55	H5475610021	РУ10Г.600.100.100.2.1		
	700	2,72	H5475710021	РУ10Г.700.100.100.2.1		
	800	2,9	H5475810021	РУ10Г.800.100.100.2.1		
	900	3,08	H5475910021	РУ10Г.900.100.100.2.1		
	1000	3,26	H5475010021	РУ10Г.1000.100.100.2.1		
	200	2,4	H5475215021	РУ10Г.200.150.100.2.1		
	300	2,58	H5475315021	РУ10Г.300.150.100.2.1		
	400	2,76	H5475415021	РУ10Г.400.150.100.2.1		
	500	2,93	H5475515021	РУ10Г.500.150.100.2.1		
	600	3,11	H5475615021	РУ10Г.600.150.100.2.1		
	700	3,29	H5475715021	РУ10Г.700.150.100.2.1		
	800	3,47	H5475815021	РУ10Г.800.150.100.2.1		
	900	3,65	H5475915021	РУ10Г.900.150.100.2.1		
	1000	3,83	H5475015021	РУ10Г.1000.150.100.2.1		
	200	2,97	H5475220021	РУ10Г.200.200.100.2.1		
	300	3,15	H5475320021	РУ10Г.300.200.100.2.1		
	400	3,33	H5475420021	РУ10Г.400.200.100.2.1		
	500	3,51	H5475520021	РУ10Г.500.200.100.2.1		
	600	3,68	H5475620021	РУ10Г.600.200.100.2.1		
	700	3,86	H5475720021	РУ10Г.700.200.100.2.1		
	800	4,04	H5475820021	РУ10Г.800.200.100.2.1		
	900	4,22	H5475920021	РУ10Г.900.200.100.2.1		
	1000	4,4	H5475020021	РУ10Г.1000.200.100.2.1		
	200	2,24	H5475210081	РУ10Г.200.100.100.2.5.1		
	300	2,45	H5475310081	РУ10Г.300.100.100.2.5.1		
	400	2,67	H5475410081	РУ10Г.400.100.100.2.5.1		
	500	2,88	H5475510081	РУ10Г.500.100.100.2.5.1		
	600	3,1	H5475610081	РУ10Г.600.100.100.2.5.1		
	700	3,31	H5475710081	РУ10Г.700.100.100.2.5.1		
	800	3,53	H5475810081	РУ10Г.800.100.100.2.5.1		
	900	3,74	H5475910081	РУ10Г.900.100.100.2.5.1		
	1000	3,96	H5475010081	РУ10Г.1000.100.100.2.5.1		
	200	2,93	H5475215081	РУ10Г.200.150.100.2.5.1		
	300	3,15	H5475315081	РУ10Г.300.150.100.2.5.1		
	400	3,36	H5475415081	РУ10Г.400.150.100.2.5.1		
	500	3,58	H5475515081	РУ10Г.500.150.100.2.5.1		
	600	3,79	H5475615081	РУ10Г.600.150.100.2.5.1		
	700	4,01	H5475715081	РУ10Г.700.150.100.2.5.1		
	800	4,22	H5475815081	РУ10Г.800.150.100.2.5.1		
	900	4,44	H5475915081	РУ10Г.900.150.100.2.5.1		
	1000	4,65	H5475015081	РУ10Г.1000.150.100.2.5.1		
	200	3,64	H5475220081	РУ10Г.200.200.100.2.5.1		
	300	3,85	H5475320081	РУ10Г.300.200.100.2.5.1		
	400	4,07	H5475420081	РУ10Г.400.200.100.2.5.1		
	500	4,28	H5475520081	РУ10Г.500.200.100.2.5.1		
	600	4,5	H5475620081	РУ10Г.600.200.100.2.5.1		
	700	4,71	H5475720081	РУ10Г.700.200.100.2.5.1		
	800	4,93	H5475820081	РУ10Г.800.200.100.2.5.1		
	900	5,14	H5475920081	РУ10Г.900.200.100.2.5.1		
	1000	5,36	H5475020081	РУ10Г.1000.200.100.2.5.1		

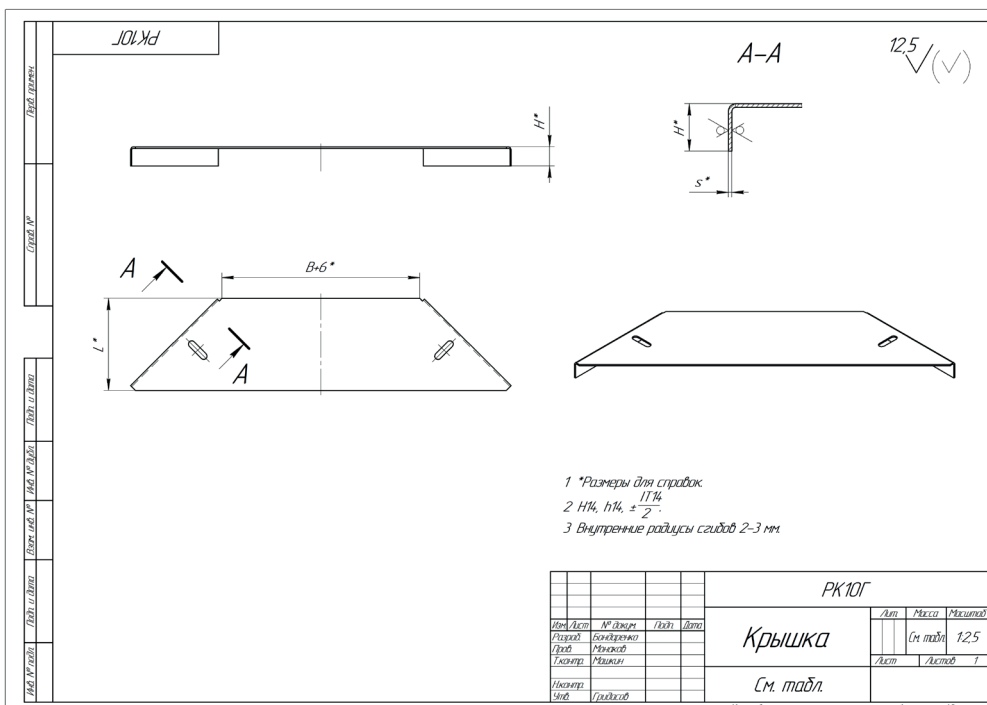
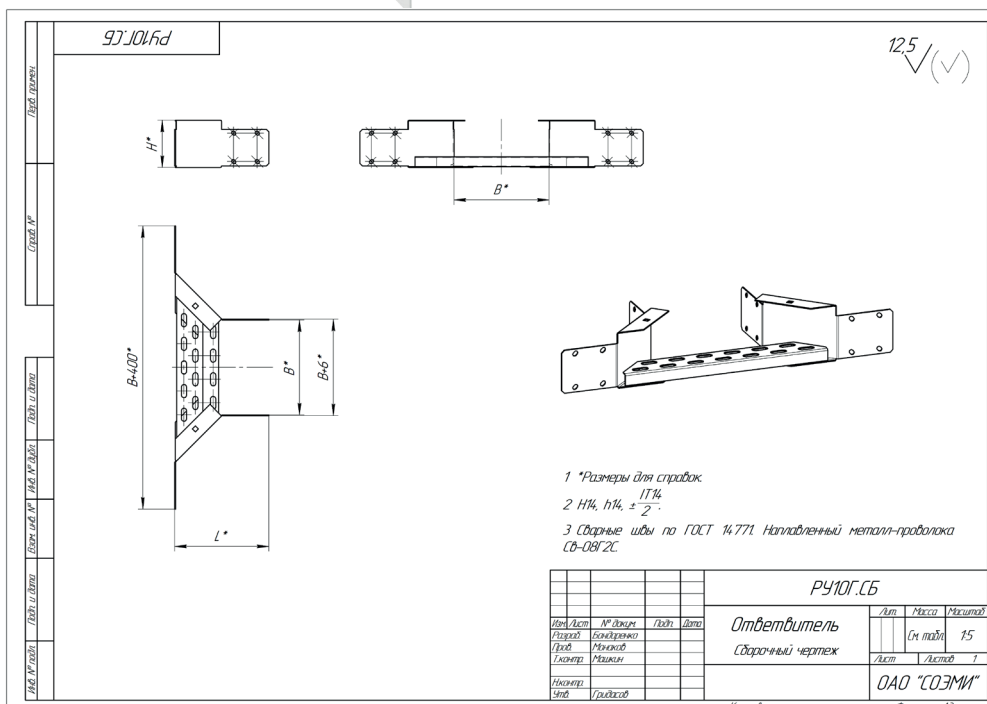
Варианты исполнения:  
 Горячее цинкование  
 Сталь оцинкованная по методу Сендзимира

Пример записи при заказе кабельроста углового с R=100 мм ответвительного горизонтального шириной 1000 мм, высотой 200 мм, длиной 199 мм, толщиной 2,5 мм, горячее цинкование:  
**Кабельрост угловой с R=100 мм ответвительный горизонтальный РУ10Г.1000.200.100.2.5.1 (артикул H5475020081).**

Кабельрост угловой с R=100 мм ответвительный горизонтальный РУ10Г

Длина, L, мм	Толщина, S, мм	Высота, H, мм	Ширина, B, мм	Масса, кг	Артикул	Наименование
199	3	100	200	2,62	H5475210031	РУ10Г.200.100.100.3.1
			300	2,87	H5475310031	РУ10Г.300.100.100.3.1
			400	3,12	H5475410031	РУ10Г.400.100.100.3.1
			500	3,37	H5475510031	РУ10Г.500.100.100.3.1
			600	3,62	H5475610031	РУ10Г.600.100.100.3.1
			700	3,87	H5475710031	РУ10Г.700.100.100.3.1
			800	4,12	H5475810031	РУ10Г.800.100.100.3.1
			900	4,37	H5475910031	РУ10Г.900.100.100.3.1
			1000	4,62	H5475010031	РУ10Г.1000.100.100.3.1
			200	3,44	H5475215031	РУ10Г.200.150.100.3.1
		300	3,69	H5475315031	РУ10Г.300.150.100.3.1	
		400	3,94	H5475415031	РУ10Г.400.150.100.3.1	
		500	4,19	H5475515031	РУ10Г.500.150.100.3.1	
		600	4,44	H5475615031	РУ10Г.600.150.100.3.1	
		700	4,69	H5475715031	РУ10Г.700.150.100.3.1	
		800	4,94	H5475815031	РУ10Г.800.150.100.3.1	
		900	5,19	H5475915031	РУ10Г.900.150.100.3.1	
		1000	5,44	H5475015031	РУ10Г.1000.150.100.3.1	
		200	4,28	H5475220031	РУ10Г.200.200.100.3.1	
		300	4,53	H5475320031	РУ10Г.300.200.100.3.1	
		400	4,78	H5475420031	РУ10Г.400.200.100.3.1	
		500	5,03	H5475520031	РУ10Г.500.200.100.3.1	
		600	5,28	H5475620031	РУ10Г.600.200.100.3.1	
		700	5,53	H5475720031	РУ10Г.700.200.100.3.1	
		800	5,78	H5475820031	РУ10Г.800.200.100.3.1	
		900	6,03	H5475920031	РУ10Г.900.200.100.3.1	
		1000	6,28	H5475020031	РУ10Г.1000.200.100.3.1	
		200	1,32	H5475210072	РУ10Г.200.100.100.1.5.2	
		300	1,44	H5475310072	РУ10Г.300.100.100.1.5.2	
		400	1,57	H5475410072	РУ10Г.400.100.100.1.5.2	
	500	1,70	H5475510072	РУ10Г.500.100.100.1.5.2		
	600	1,83	H5475610072	РУ10Г.600.100.100.1.5.2		
	700	1,96	H5475710072	РУ10Г.700.100.100.1.5.2		
	800	2,09	H5475810072	РУ10Г.800.100.100.1.5.2		
	900	2,22	H5475910072	РУ10Г.900.100.100.1.5.2		
	1000	2,35	H5475010072	РУ10Г.1000.100.100.1.5.2		
	200	1,72	H5475215072	РУ10Г.200.150.100.1.5.2		
	300	1,85	H5475315072	РУ10Г.300.150.100.1.5.2		
	400	1,98	H5475415072	РУ10Г.400.150.100.1.5.2		
	500	2,11	H5475515072	РУ10Г.500.150.100.1.5.2		
	600	2,24	H5475615072	РУ10Г.600.150.100.1.5.2		
	700	2,37	H5475715072	РУ10Г.700.150.100.1.5.2		
	800	2,5	H5475815072	РУ10Г.800.150.100.1.5.2		
	900	2,63	H5475915072	РУ10Г.900.150.100.1.5.2		
	1000	2,76	H5475015072	РУ10Г.1000.150.100.1.5.2		
	200	2,13	H5475220072	РУ10Г.200.200.100.1.5.2		
	300	2,26	H5475320072	РУ10Г.300.200.100.1.5.2		
	400	2,39	H5475420072	РУ10Г.400.200.100.1.5.2		
	500	2,52	H5475520072	РУ10Г.500.200.100.1.5.2		
	600	2,65	H5475620072	РУ10Г.600.200.100.1.5.2		
	700	2,77	H5475720072	РУ10Г.700.200.100.1.5.2		
	800	2,9	H5475820072	РУ10Г.800.200.100.1.5.2		
	900	3,03	H5475920072	РУ10Г.900.200.100.1.5.2		
	1000	3,16	H5475020072	РУ10Г.1000.200.100.1.5.2		
	200	1,72	H5475210022	РУ10Г.200.100.100.2.2		
	300	1,89	H5475310022	РУ10Г.300.100.100.2.2		
	400	2,06	H5475410022	РУ10Г.400.100.100.2.2		
	500	2,23	H5475510022	РУ10Г.500.100.100.2.2		
	600	2,39	H5475610022	РУ10Г.600.100.100.2.2		
	700	2,56	H5475710022	РУ10Г.700.100.100.2.2		
	800	2,73	H5475810022	РУ10Г.800.100.100.2.2		
	900	2,9	H5475910022	РУ10Г.900.100.100.2.2		
	1000	3,06	H5475010022	РУ10Г.1000.100.100.2.2		
	200	2,25	H5475215022	РУ10Г.200.150.100.2.2		
	300	2,42	H5475315022	РУ10Г.300.150.100.2.2		
	400	2,59	H5475415022	РУ10Г.400.150.100.2.2		
	500	2,76	H5475515022	РУ10Г.500.150.100.2.2		
	600	2,92	H5475615022	РУ10Г.600.150.100.2.2		
	700	3,09	H5475715022	РУ10Г.700.150.100.2.2		
	800	3,26	H5475815022	РУ10Г.800.150.100.2.2		
	900	3,43	H5475915022	РУ10Г.900.150.100.2.2		
	1000	3,6	H5475015022	РУ10Г.1000.150.100.2.2		
	200	2,79	H5475220022	РУ10Г.200.200.100.2.2		
	300	2,96	H5475320022	РУ10Г.300.200.100.2.2		
	400	3,13	H5475420022	РУ10Г.400.200.100.2.2		
	500	3,3	H5475520022	РУ10Г.500.200.100.2.2		
	600	3,46	H5475620022	РУ10Г.600.200.100.2.2		
	700	3,63	H5475720022	РУ10Г.700.200.100.2.2		
	800	3,8	H5475820022	РУ10Г.800.200.100.2.2		
	900	3,97	H5475920022	РУ10Г.900.200.100.2.2		
	1000	4,14	H5475020022	РУ10Г.1000.200.100.2.2		

# Система кабельроста



Лотки  
лестничные