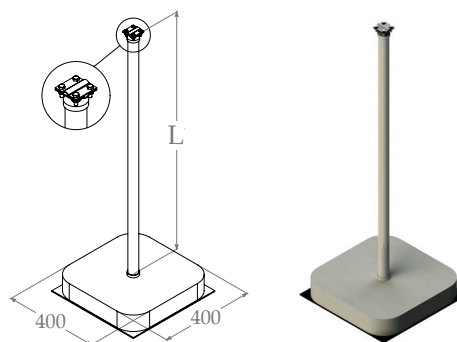


Аксессуары крепление держатель изолированный ЗАКД

| Ширина, В, мм | Высота, Н, мм | Длина, L, мм | Толщина, S, мм | Масса, кг | Артикул | Наименование |
|---------------|---------------|--------------|----------------|-----------|-------------|--------------------|
| 400 | 400 | 1000 | 50 | 24,3 | H0800069505 | ЗДПЗ.30.140.20.2.5 |

Держатель используется для ведения проводника по горизонтальным поверхностям. Изолированная вставка позволяет полностью изолировать заряд от поверхности ведения проводника.

| | |
|---|----------------------------------|
| Характеристики присоединяемого проводника | Проводник диаметром от 6 до 8 мм |
| | Полоса шириной до 30 мм |
| Материал изолятора | Стеклопластик |

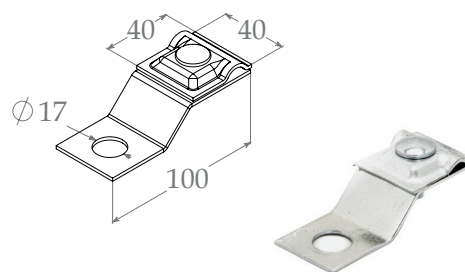


Аксессуары крепление соединитель ЗАКС

| Ширина, В, мм | Высота, Н, мм | Длина, L, мм | Толщина, S, мм | Масса, кг | Артикул | Наименование |
|---------------|---------------|--------------|----------------|-----------|-------------|---------------------|
| 400 | 400 | 1000 | 50 | 24,3 | H0800069505 | ЗАКС.40.25.100.8.1 |
| | | | | | H0800069505 | ЗАКС.40.25.100.8.9 |
| | | | | | H0800069505 | ЗАКС.40.25.100.8.14 |

Универсальный мачтовый соединитель может использоваться со всеми выпускаемыми мачтами.

| | |
|---|--------------------------------------|
| Характеристики присоединяемого проводника | Проводник диаметром от 6 до 10 мм |
| Комплектация метизами | Болт М8х25 - 1 шт.; Гайка М8 - 1 шт. |

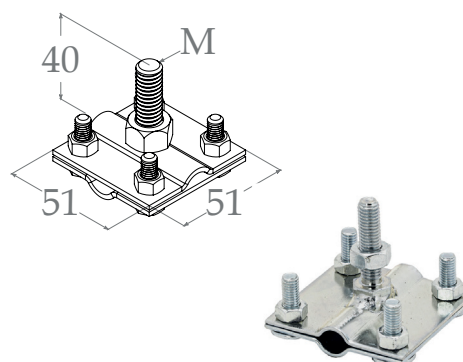


Аксессуары крепление соединитель крестообразный ЗАКСК

| Ширина, В, мм | Высота, Н, мм | Длина, L, мм | Толщина, S, мм | Масса, кг | Артикул | Наименование |
|---------------|---------------|--------------|----------------|-----------|-------------|----------------------|
| 51 | 40 | 51 | 10 | 0,1 | H0800073005 | ЗАКСК.51.40.51.10.14 |
| | | | 12 | 0,15 | H0800073105 | ЗАКСК.51.40.51.12.14 |
| | | | 16 | 0,2 | H0800073205 | ЗАКСК.51.40.51.16.14 |

Соединитель используется с элементами имеющими внутреннюю метрическую резьбу.

| | |
|---|--|
| Характеристики присоединяемого проводника | Проводник диаметром от 6 до 8 мм Полоса шириной до 30 мм |
| Монтажная резьба зависит от толщины S, мм | 10 - M10 12 - M12 16 - M16 |
| Комплектация метизами | Болт М6х20 - 4 шт.; Гайка М6 - 4 шт.; Гайка М10/12/16 - 1 шт. |



Варианты исполнения:

- Горячее цинкование
- Термодиффузионное покрытие
- Гальванопокрытие

Пример записи при заказе аксессуара крепление соединитель шириной 40 мм, высотой 25 мм, длиной 100 мм, толщиной 8 мм, гальванопокрытие:
Аксессуары крепление соединитель ЗАКС.40.25.100.8.14 (артикул H0800070505).