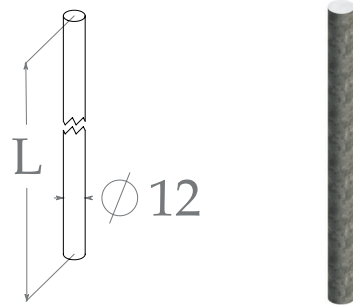


Заземлитель аксессуар пруток 33АП

Ширина, В, мм	Высота, Н, мм	Длина, L, мм	Толщина, S, мм	Масса, кг	Артикул	Наименование
12	12	6000	12	5,34	H0800041001	33АП.12.12.6000.12.1

Данный пруток предназначен для создания различных элементов системы заземления, таких как криволинейные участки наземного проводника и подземные штыри заземления.



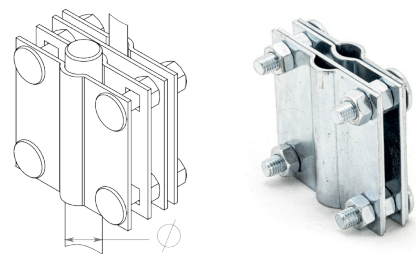
Муфтовые заземлители способны соединяться между собой при помощи муфтовых элементов, образуя длинную цепь заглубляющуюся на многие метры в грунт

Заземлитель соединитель крестовой 33СК

Ширина, В, мм	Высота, Н, мм	Длина, L, мм	Толщина, S, мм	Масса, кг	Артикул	Наименование
51	45	51	8	0,401	H0800040701	33СК.51.45.51.8.1
					H0800040805	33СК.51.45.51.8.5
					H0800040909	33СК.51.45.51.8.9

Данный элемент используется для создания точек соединения заземлителя с наружными сетями отвода электричества. Размер соединителя позволяет сочетать его с заземлителями различных диаметров.

Диаметр заземлителя $\varnothing 1$ (мм)	16-20
Характеристики присоединяемого проводника	Проводник диаметром от 6 до 10 мм
	Полоса шириной до 40 мм
Комплектация метизами	Болт М8х45 - 4 шт.; Гайка М8 - 8 шт.

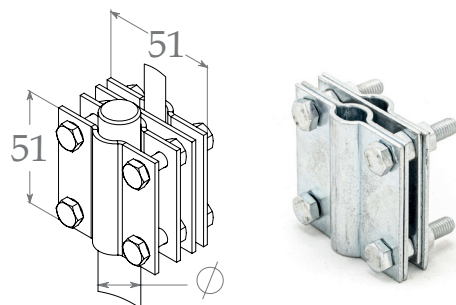


Заземлитель соединитель крестовой малый 33СМ

Ширина, В, мм	Высота, Н, мм	Длина, L, мм	Толщина, S, мм	Масса, кг	Артикул	Наименование
51	35	51	6	0,228	H0800040401	33СМ.51.35.51.6.1
					H0800040505	33СМ.51.35.51.6.5
					H0800040609	33СМ.51.35.51.6.9

Данный элемент служит для создания точек соединения заземлителя с наружными сетями отвода электричества. Размер соединителя позволяет использовать его совместно с заземлителями различных диаметров.

Диаметр заземлителя $\varnothing 1$ (мм)	16
Характеристики присоединяемого проводника	Проводник диаметром от 6 до 8 мм
	Полоса шириной до 30 мм
Комплектация метизами	Болт М8х35 - 4 шт.; Гайка М6 - 8 шт.



Варианты исполнения:

- Горячее цинкование
- Термодиффузионное покрытие
- Гальванопокрытие

Пример записи при заказе заземлителя соединитель крестовой шириной 51 мм, высотой 45 мм, длиной 51 мм, толщиной 8 мм, горячее цинкование:

Заземлитель соединитель крестовой 33СК.51.45.51.8.1
(артикул H0800040701).