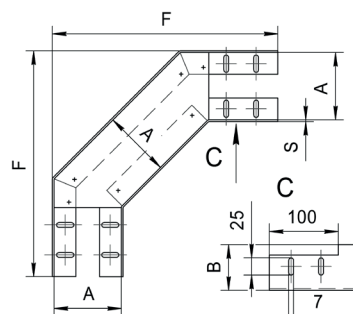
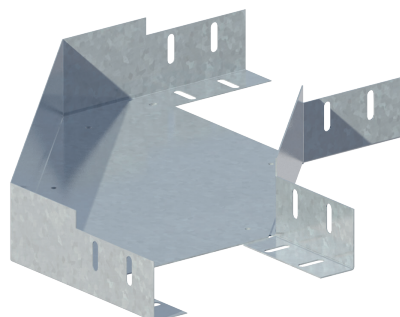
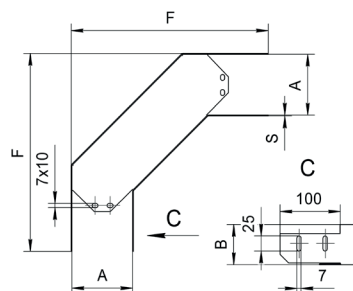
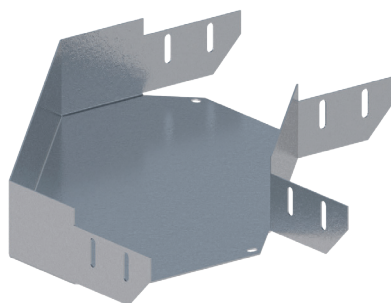


Лоток монтажный угловой горизонтальный ЛУ90Г (ЛМс-90Г), поворот на 90°, борт 200 мм

Внимание! Лотки монтажные угловые изготавливаются толщиной стенки в диапазоне 0,7; 1; 1,2; 1,5; 2 мм

Высота, H, мм	Толщина, S, мм	Ширина, B, мм	Длина, F, мм	Масса, кг	Артикул	Новое	Старое
						наименование	наименование
200	1	200	428	2,82	H0121310824	ЛУ90Г.200.200.428.1.1	ЛМс-90Г 200x200-1,0ц УТ1,5
		300	528	3,80	H0121310825	ЛУ90Г.300.200.528.1.1	ЛМс-90Г 300x200-1,0ц УТ1,5
		400	628	4,93	H0121310826	ЛУ90Г.400.200.628.1.1	ЛМс-90Г 400x200-1,0ц УТ1,5
		500	728	6,24	H0121310827	ЛУ90Г.500.200.728.1.1	ЛМс-90Г 500x200-1,0ц УТ1,5
		600	828	7,70	H0121310828	ЛУ90Г.600.200.828.1.1	ЛМс-90Г 600x200-1,0ц УТ1,5
	1,5	200	428	3,72	H0121310844	ЛУ90Г.200.200.428.1,5,1	ЛМс-90Г 200x200-1,5ц УТ1,5
		300	528	5,02	H0121310845	ЛУ90Г.300.200.528.1,5,1	ЛМс-90Г 300x200-1,5ц УТ1,5
		400	628	6,51	H0121310846	ЛУ90Г.400.200.628.1,5,1	ЛМс-90Г 400x200-1,5ц УТ1,5
		500	728	8,75	H0121310847	ЛУ90Г.500.200.728.1,5,1	ЛМс-90Г 500x200-1,5ц УТ1,5
		600	828	10,79	H0121310848	ЛУ90Г.600.200.828.1,5,1	ЛМс-90Г 600x200-1,5ц УТ1,5
	1	200	428	2,26	H0122310824	ЛУ90Г.200.200.428.1.2	ЛМс-90Г 200x200-1,0ц УТ2,5
		300	528	3,05	H0122310825	ЛУ90Г.300.200.528.1.2	ЛМс-90Г 300x200-1,0ц УТ2,5
		400	628	3,96	H0122310826	ЛУ90Г.400.200.628.1.2	ЛМс-90Г 400x200-1,0ц УТ2,5
		500	728	5,01	H0122310827	ЛУ90Г.500.200.728.1.2	ЛМс-90Г 500x200-1,0ц УТ2,5
		600	828	6,19	H0122310828	ЛУ90Г.600.200.828.1.2	ЛМс-90Г 600x200-1,0ц УТ2,5
	1,5	200	428	3,17	H0122310844	ЛУ90Г.200.200.428.1,5,2	ЛМс-90Г 200x200-1,5ц УТ2,5
		300	528	4,27	H0122310845	ЛУ90Г.300.200.528.1,5,2	ЛМс-90Г 300x200-1,5ц УТ2,5
		400	628	5,54	H0122310846	ЛУ90Г.400.200.628.1,5,2	ЛМс-90Г 400x200-1,5ц УТ2,5
		500	728	7,52	H0122310847	ЛУ90Г.500.200.728.1,5,2	ЛМс-90Г 500x200-1,5ц УТ2,5
		600	828	9,28	H0122310848	ЛУ90Г.600.200.828.1,5,2	ЛМс-90Г 600x200-1,5ц УТ2,5
	1	200	428	2,37	H0124310824	ЛУ90Г.200.200.428.1.4	ЛМс-90Г 200x200-1,0 У2
		300	528	3,2	H0124310825	ЛУ90Г.300.200.528.1.4	ЛМс-90Г 300x200-1,0 У2
		400	628	4,16	H0124310826	ЛУ90Г.400.200.628.1.4	ЛМс-90Г 400x200-1,0 У2
		500	728	5,26	H0124310827	ЛУ90Г.500.200.728.1.4	ЛМс-90Г 500x200-1,0 У2
		600	828	6,5	H0124310828	ЛУ90Г.600.200.828.1.4	ЛМс-90Г 600x200-1,0 У2
	1,5	200	428	3,33	H0124310844	ЛУ90Г.200.200.428.1,5,4	ЛМс-90Г 200x200-1,5 У2
		300	528	4,48	H0124310845	ЛУ90Г.300.200.528.1,5,4	ЛМс-90Г 300x200-1,5 У2
		400	628	5,82	H0124310846	ЛУ90Г.400.200.628.1,5,4	ЛМс-90Г 400x200-1,5 У2
		500	728	7,9	H0124310847	ЛУ90Г.500.200.728.1,5,4	ЛМс-90Г 500x200-1,5 У2
		600	828	9,74	H0124310848	ЛУ90Г.600.200.828.1,5,4	ЛМс-90Г 600x200-1,5 У2
	1	200	428	2,26	H0129310827	ЛУ90Г.200.200.428.1.6	ЛМс-90Г 200x200-1,0 AISI 304
		300	528	3,05	H0129310828	ЛУ90Г.300.200.528.1.6	ЛМс-90Г 300x200-1,0 AISI 304
		400	628	3,96	H0129310824	ЛУ90Г.400.200.628.1.6	ЛМс-90Г 400x200-1,0 AISI 304
		500	728	5,01	H0129310825	ЛУ90Г.500.200.728.1.6	ЛМс-90Г 500x200-1,0 AISI 304
		600	828	6,19	H0129310826	ЛУ90Г.600.200.828.1.6	ЛМс-90Г 600x200-1,0 AISI 304
	1,5	200	428	3,17	H0129310847	ЛУ90Г.200.200.428.1,5,6	ЛМс-90Г 200x200-1,5 AISI 304
		300	528	4,27	H0129310848	ЛУ90Г.300.200.528.1,5,6	ЛМс-90Г 300x200-1,5 AISI 304
		400	628	5,54	H0129310844	ЛУ90Г.400.200.628.1,5,6	ЛМс-90Г 400x200-1,5 AISI 304
		500	728	7,52	H0129310845	ЛУ90Г.500.200.728.1,5,6	ЛМс-90Г 500x200-1,5 AISI 304
		600	828	9,28	H0129310846	ЛУ90Г.600.200.828.1,5,6	ЛМс-90Г 600x200-1,5 AISI 304



Варианты исполнения:

- Горячее цинкование
- Сталь оцинкованная по методу Сендимира
- Полимерно-порошковая окраска
- Нержавеющая сталь

Пример записи при заказе лотка монтажного углового горизонтального длиной 428 мм, высотой 200 мм, толщиной 1 мм, шириной 200 мм, горячее цинкование:
**Лоток монтажный угловой 90 горизонтальный
 ЛУ90Г.200.200.428.1.1 (артикул H0121310824)**