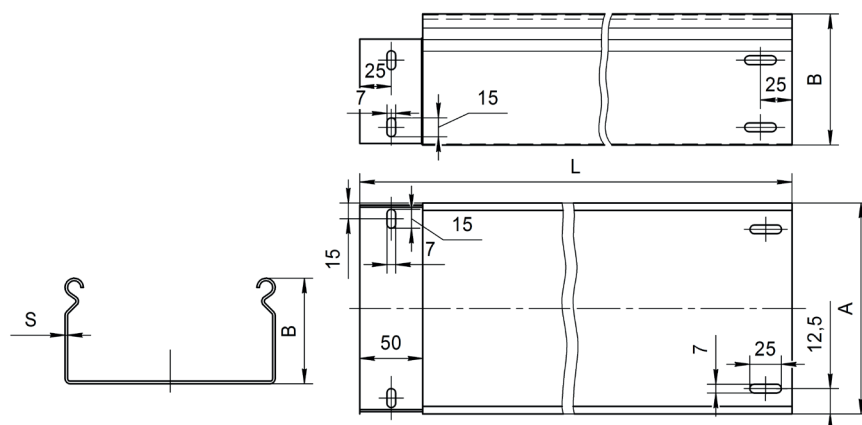
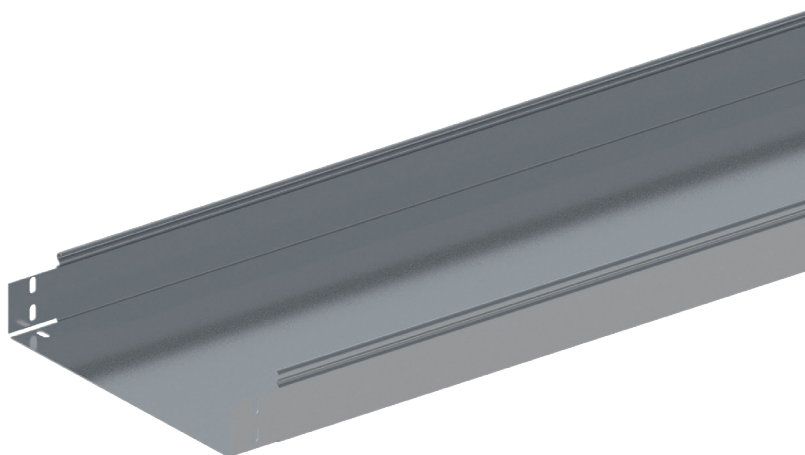


Лоток монтажный прямой неперфорированный без соединителей ЛПНМ (ЛМс-ПЗНМ), борт 150 мм, длина 3000 мм

Под заказ возможно изготовление нестандартных лотков с другими типоразмерами, толщинами, длинами и типом покрытия

Высота, H, мм	Длина, L, мм	Толщина, S, мм	Ширина, B, мм	Масса, кг	Артикул	Новое наименование	Старое наименование
150	3000	0,8	150	8,72	H0129162783	ЛПНМ.150.150.3000.0,8,6	ЛМс-ПЗНМ 150x150-0,8 AISI 304 (L=3000мм)
			200	9,67	H0129162784	ЛПНМ.200.150.3000.0,8,6	ЛМс-ПЗНМ 200x150-0,8 AISI 304 (L=3000мм)
			300	11,55	H0129162785	ЛПНМ.300.150.3000.0,8,6	ЛМс-ПЗНМ 300x150-0,8 AISI 304 (L=3000мм)
			400	13,43	H0129162786	ЛПНМ.400.150.3000.0,8,6	ЛМс-ПЗНМ 400x150-0,8 AISI 304 (L=3000мм)
			500	15,36	H0129162787	ЛПНМ.500.150.3000.0,8,6	ЛМс-ПЗНМ 500x150-0,8 AISI 304 (L=3000мм)
			600	17,23	H0129162788	ЛПНМ.600.150.3000.0,8,6	ЛМс-ПЗНМ 600x150-0,8 AISI 304 (L=3000мм)
		1	150	10,9	H0129162723	ЛПНМ.150.150.3000.1,6	ЛМс-ПЗНМ 150x150-1,0 AISI 304 (L=3000мм)
			200	12,08	H0129162724	ЛПНМ.200.150.3000.1,6	ЛМс-ПЗНМ 200x150-1,0 AISI 304 (L=3000мм)
			300	14,44	H0129162725	ЛПНМ.300.150.3000.1,6	ЛМс-ПЗНМ 300x150-1,0 AISI 304 (L=3000мм)
			400	16,79	H0129162726	ЛПНМ.400.150.3000.1,6	ЛМс-ПЗНМ 400x150-1,0 AISI 304 (L=3000мм)
			500	19,19	H0129162727	ЛПНМ.500.150.3000.1,6	ЛМс-ПЗНМ 500x150-1,0 AISI 304 (L=3000мм)
			600	21,55	H0129162728	ЛПНМ.600.150.3000.1,6	ЛМс-ПЗНМ 600x150-1,0 AISI 304 (L=3000мм)
		1,2	150	13,08	H0129162733	ЛПНМ.150.150.3000.1,2,6	ЛМс-ПЗНМ 150x150-1,2 AISI 304 (L=3000мм)
			200	14,5	H0129162734	ЛПНМ.200.150.3000.1,2,6	ЛМс-ПЗНМ 200x150-1,2 AISI 304 (L=3000мм)
			300	17,32	H0129162735	ЛПНМ.300.150.3000.1,2,6	ЛМс-ПЗНМ 300x150-1,2 AISI 304 (L=3000мм)
			400	20,15	H0129162736	ЛПНМ.400.150.3000.1,2,6	ЛМс-ПЗНМ 400x150-1,2 AISI 304 (L=3000мм)
			500	23,03	H0129162737	ЛПНМ.500.150.3000.1,2,6	ЛМс-ПЗНМ 500x150-1,2 AISI 304 (L=3000мм)
			600	25,86	H0129162738	ЛПНМ.600.150.3000.1,2,6	ЛМс-ПЗНМ 600x150-1,2 AISI 304 (L=3000мм)
		1,5	150	16,36	H0129162743	ЛПНМ.150.150.3000.1,5,6	ЛМс-ПЗНМ 150x150-1,5 AISI 304 (L=3000мм)
			200	18,12	H0129162744	ЛПНМ.200.150.3000.1,5,6	ЛМс-ПЗНМ 200x150-1,5 AISI 304 (L=3000мм)
			300	21,65	H0129162745	ЛПНМ.300.150.3000.1,5,6	ЛМс-ПЗНМ 300x150-1,5 AISI 304 (L=3000мм)
			400	25,19	H0129162746	ЛПНМ.400.150.3000.1,5,6	ЛМс-ПЗНМ 400x150-1,5 AISI 304 (L=3000мм)
			500	26,87	H0129162747	ЛПНМ.500.150.3000.1,5,6	ЛМс-ПЗНМ 500x150-1,5 AISI 304 (L=3000мм)
			600	30,17	H0129162748	ЛПНМ.600.150.3000.1,5,6	ЛМс-ПЗНМ 600x150-1,5 AISI 304 (L=3000мм)



Варианты исполнения:

- Горячее цинкование
- Сталь оцинкованная по методу Сендимира
- Полимерно-порошковая окраска
- Нержавеющая сталь

Пример записи при заказе лотка монтажного прямого неперфорированного без соединителей длиной 3000 мм, высотой 150 мм, толщиной 1,5 мм, шириной 600 мм, нержавеющей сталь:

Лоток монтажный прямой неперфорированный монтаж без соединителей ЛПНМ.600.150.3000.1,5,6 (артикул H0129162748)