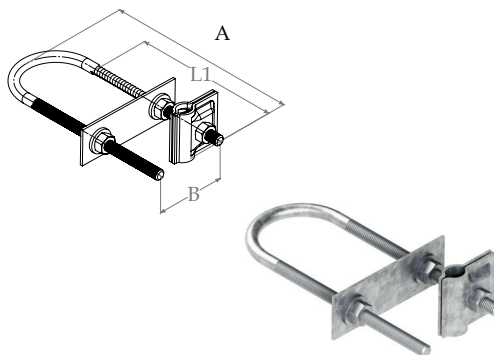


Аксессуары крепление фиксатор одинарный ЗАКФ1

Высота, Н, мм	Длина, L, мм	Ширина, В, мм	Толщина, S, мм	Масса, кг	Артикул	Наименование
80	40	140	8	0,3	H0800071905	ЗАКФ1.80.40.140.8.14
98	50	160	8	0,3	H0800072005	ЗАКФ1.98.50.160.8.14

Данный фиксатор является многофункциональным зажимом. Один из способов соединения трубных элементов внахлест. Возможно крепление на элементы различного сечения. Комплектуется универсальным соединителем.

Характеристики присоединяемых проводников	Проводник диаметром от 6 до 10 мм
Диаметр резьбовых хомутов (мм)	8
Длина резьбовых краёв L1 (мм) зависит от длины L (мм)	140 - 110 мм 160 - 120 мм

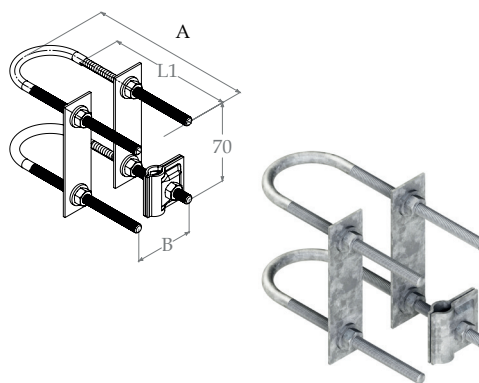


Аксессуары крепление фиксатор двойной ЗАКФ2

Высота, Н, мм	Длина, L, мм	Ширина, В, мм	Толщина, S, мм	Масса, кг	Артикул	Наименование
70	40	140	8	0,5	H0800072105	ЗАКФ2.70.40.140.8.14
	50	160	8	0,5	H0800072205	ЗАКФ2.70.50.160.8.14

Данный фиксатор является многофункциональным зажимом. Одним из способов соединения трубных элементов внахлест. Возможно крепление на элементы различного сечения. Комплектуется универсальным соединителем.

Характеристики присоединяемых проводников	Проводник диаметром от 6 до 10 мм
Диаметр резьбовых хомутов (мм)	8
Длина резьбовых краёв L1 (мм) зависит от длины L (мм)	140 - 110 мм 160 - 120 мм

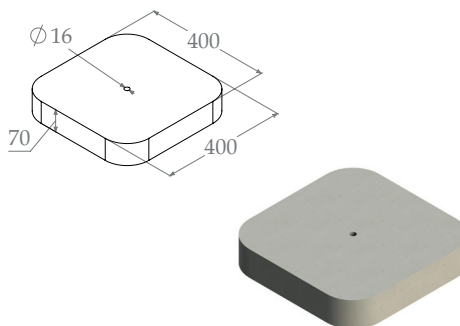


Аксессуары крепление утяжелитель ЗАКУ

Ширина, В, мм	Высота, Н, мм	Длина, L, мм	Толщина, S, мм	Масса, кг	Артикул	Наименование
400	70	400	16	22,5	H0800073710	ЗАКУ.400.70.400.16.10

Утяжелитель сочетается со всеми конструкциями из каталога.

Материал	Бетон
----------	-------



Варианты исполнения:
Неметаллический элемент
Гальванопокрытие

Пример записи при заказе аксессуара крепление утяжелитель шириной 400 мм, высотой 70 мм, длиной 400 мм, толщиной 16 мм, неметаллический элемент:
Аксессуары крепление утяжелитель ЗАКУ.400.70.400.16.10 (артикул H0800073710).

Под заказ возможно изготовление нестандартных изделий с другими типоразмерами, толщинами, длиной и типом покрытия

КРЕПЛЕНИЯ И АКСЕССУАРЫ ДЛЯ МАЧТ