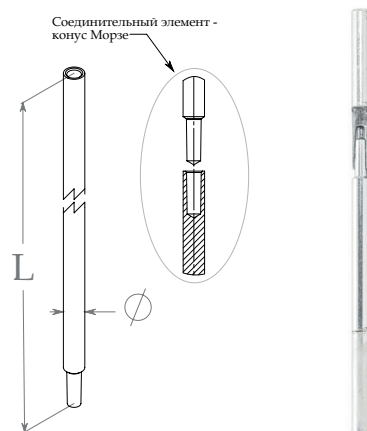


## Заземлитель забивной с конусом Морзе 333М

Длина, L, мм	Ширина, В, мм	Высота, Н, мм	Толщина, S, мм	Масса, кг	Артикул	Наименование
1500	16	16	16	2,305	H0800036301	333М.16.16.1500.16.1
					H0800036409	333М.16.16.1500.16.9
	18	18	18	2,918	H0800036501	333М.18.18.1500.18.2
					H0800036609	333М.18.18.1500.18.9
	20	20	20	3,602	H0800036801	333М.20.20.1500.20.1
					H0800036909	333М.20.20.1500.20.9

Данный тип заземлителя имеет круглое сечение. Соединение заземляющих стержней происходит посредством замкового соединения «конус Морзе» (резьбовая муфта используется совместно с заостренным наконечником заземлителя).

Комплектация метизами	Без метизов
-----------------------	-------------

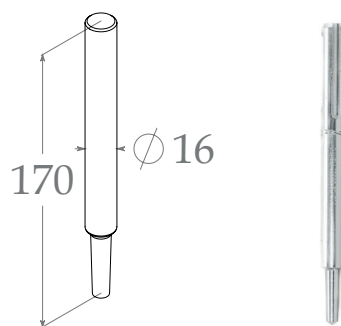


Складные заземлители способны соединяться между собой посредством замкового соединения «конус Морзе», что позволит избежать потребности дополнительных соединительных элементов

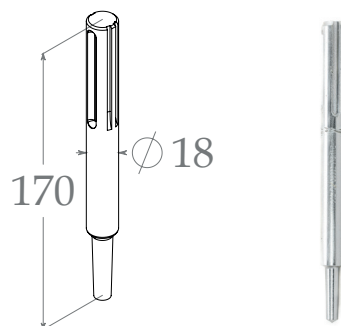
## Заземлитель аксессуар насадка ударная ЗЗАУ

Высота, Н, мм	Длина, L, мм	Толщина, S, мм	Ширина, В, мм	Масса, кг	Артикул	Наименование
18	170	18	16	0,225	H0800036705	ЗЗАУ.16.18.170.18.5
			18	0,363	H0800037005	ЗЗАУ.18.18.170.18.5

Данная насадка шириной 16 мм используется для забивания стержней заземлителя ручным инструментом (молотком, кувалдой). Она сочетается с заземлителем «конус Морзе» и предназначена для защиты соединительного конуса от механического повреждения при забивании заземлителя.



Данная насадка шириной 18 мм используется для забивания стержней заземлителя при помощи пневматического или электрического ударного инструмента. Она сочетается с заземлителем «конус Морзе» и предназначена для защиты соединительного конуса от механического повреждения при забивании заземлителя.



### Варианты исполнения:

Горячее цинкование
Термодиффузионное покрытие
Гальванопокрытие

Пример записи при заказе заземлителя аксессуар насадка ударная высотой 18 мм, длиной 170 мм, толщиной 18 мм, шириной 18 мм, гальванопокрытие:  
**Заземлитель аксессуара насадка ударная ЗЗАУ.18.18.170.18.5 (артикул H0800037005).**

Под заказ возможно изготовление заземлителя с другими покрытиями: медь/латунь