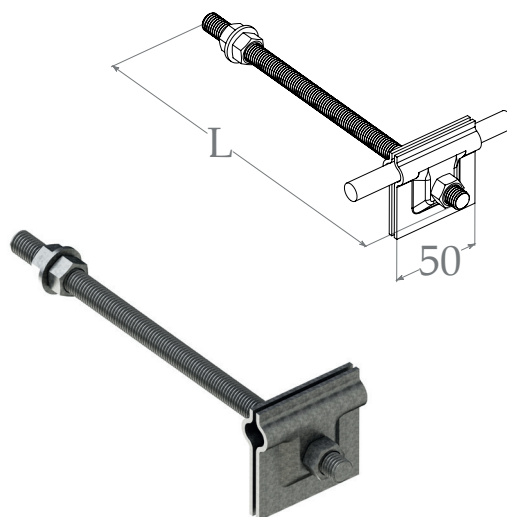


## Натяжитель с зажимными пластинами ЗНЗ

Ширина, В, мм	Высота, Н, мм	Толщина, S, мм	Длина, L, мм	Масса, кг	Артикул	Наименование
50	50	10	160	0,284	H0800025301	ЗНЗ.50.50.160.10.1
					H0800025405	ЗНЗ.50.50.160.10.5
					H0800025509	ЗНЗ.50.50.160.10.9
			250	0,33	H0800025001	ЗНЗ.50.50.250.10.1
					H0800025105	ЗНЗ.50.50.250.10.5
					H0800025209	ЗНЗ.50.50.250.10.9
			400	0,407	H0800025601	ЗНЗ.50.50.400.10.1
					H0800025705	ЗНЗ.50.50.400.10.5
					H0800025809	ЗНЗ.50.50.400.10.9

Данный тип держателя предназначен для монтажа и натяжения электрического проводника. Он может устанавливаться в любых пространственных положениях и крепится к конструкции с помощью болтового узла. Данный тип держателя позволяет зажать два проводника и обеспечивает надежное удержание и защиту от механических повреждений.

Характеристики присоединяемого проводника	Проводник диаметром от 6 до 10 мм
Комплектация метизами	Гайка М10 - 4 шт.; Шайба М10 - 1 шт.

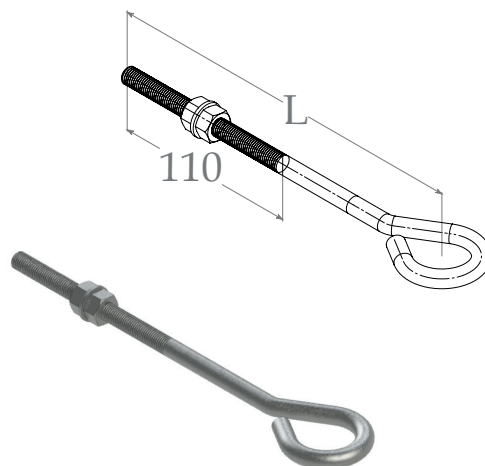


## Натяжитель с петлей ЗНП

Ширина, В, мм	Высота, Н, мм	Толщина, S, мм	Длина, L, мм	Масса, кг	Артикул	Наименование
50	20	10	160	0,177	H0800023201	ЗНП.50.20.160.10.1
					H0800023305	ЗНП.50.20.160.10.5
					H0800023409	ЗНП.50.20.160.10.9
			250	0,231	H0800023501	ЗНП.50.20.250.10.1
					H0800023605	ЗНП.50.20.250.10.5
					H0800023709	ЗНП.50.20.250.10.9
			400	0,323	H0800023801	ЗНП.50.20.400.10.1
					H0800023905	ЗНП.50.20.400.10.5
					H0800024009	ЗНП.50.20.400.10.9

Данный тип крепления предназначен для монтажа и натяжения электрического проводника. Он может устанавливаться в любых пространственных положениях и крепится к конструкции с помощью болтового узла. Данный тип крепления обеспечивает надежное удержание проводника и защиту от механических повреждений. Данный тип крепления универсален.

Характеристики присоединяемого проводника	Проводник диаметром от 6 до 10 мм
Комплектация метизами	Гайка М10 - 2 шт.; Шайба М10 - 1 шт.



### Варианты исполнения:

- Горячее цинкование
- Термодиффузионное покрытие
- Гальванопокрытие

Пример записи при заказе натяжителя с петлей шириной 50 мм, высотой 20 мм, толщиной 10 мм, длиной 160 мм, горячее цинкование:  
**Натяжитель с петлей ЗНП.50.20.160.10.1 (артикул H0800023201)**

Под заказ возможно изготовление натяжителей с другими покрытиями: нержавеющая сталь