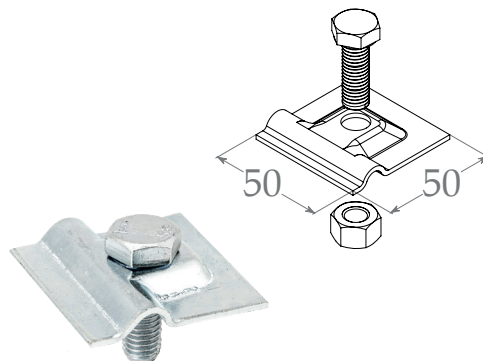


Соединитель универсальный пластина ЗСУ1

Ширина, В, мм	Высота, Н, мм	Длина, L, мм	Толщина, S, мм	Масса, кг	Артикул	Наименование
50	30	50	10	0,081	H0800005601	ЗСУ1.50.30.50.10.1
					H0800005705	ЗСУ1.50.30.50.10.5
					H0800005809	ЗСУ1.50.30.50.10.9

Данная пластина укомплектована одним болтом с гайкой. Она может применяться как в комплекте со второй такой же пластиной, так и выступать в качестве самостоятельного крепёжного элемента, прижимая электрический проводник к плоской поверхности.

Характеристики присоединяемого проводника	Проводник диаметром от 6 до 12 мм
Комплектация метизами	Болт M10x30 - 1 шт. Гайка M10 - 1 шт.

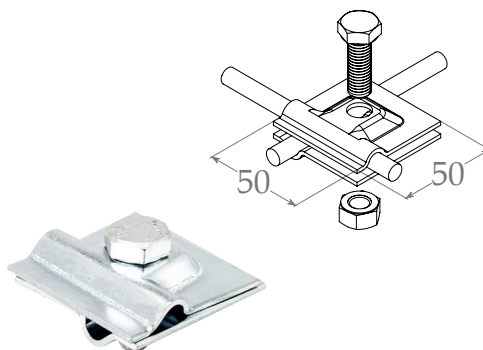


Соединитель универсальный ЗСУ2

Ширина, В, мм	Высота, Н, мм	Длина, L, мм	Толщина, S, мм	Масса, кг	Артикул	Наименование
50	30	50	10	0,12	H0800005301	ЗСУ2.50.30.50.10.1
					H0800005405	ЗСУ2.50.30.50.10.5
					H0800005509	ЗСУ2.50.30.50.10.9

Данный тип соединителя применяется для параллельного и перпендикулярного соединения электрических проводников. Он может использоваться в качестве держателя на фальцевую кровлю и другие металлические конструкции.

Характеристики присоединяемого проводника	Проводник диаметром от 6 до 12 мм
Комплектация метизами	Болт M10x30 - 1 шт. Гайка M10 - 1 шт.

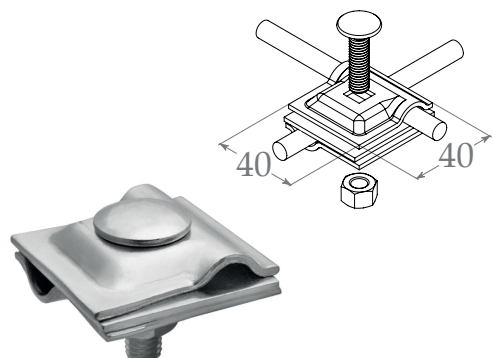


Соединитель универсальный средний плоский ЗСУ3

Ширина, В, мм	Высота, Н, мм	Длина, L, мм	Толщина, S, мм	Масса, кг	Артикул	Наименование
40	30	40	8	0,165	H0800005901	ЗСУ3.40.30.40.8.1
					H0800006005	ЗСУ3.40.30.40.8.5
					H0800006109	ЗСУ3.40.30.40.8.9

Данный тип соединителя применяется для параллельного и перпендикулярного соединения электрических проводников. Он может использоваться в качестве держателя на фальцевую кровлю и другие металлические конструкции.

Характеристики присоединяемого проводника	Проводник диаметром от 6 до 10 мм
Комплектация метизами	Болт M8x30 - 1 шт. Гайка M8 - 1 шт.



Варианты исполнения:

- Горячее цинкование
- Термодиффузионное покрытие
- Гальванопокрытие

Пример записи при заказе соединителя универсального шириной 50 мм, высотой 30 мм, длиной 50 мм, толщиной 10 мм, термодиффузионное покрытие:
Соединитель универсальный ЗСУ2.50.30.50.10.9
 (артикул H08000055090).