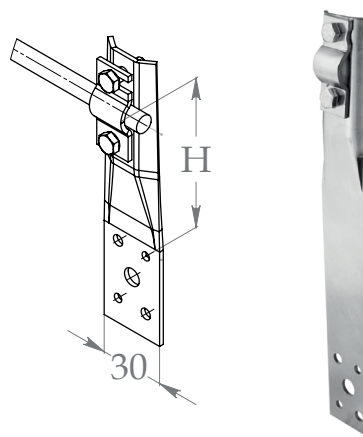


Держатель прямой болтовой ЗДПБ

Ширина, В, мм	Длина, L, мм	Толщина, S, мм	Высота, Н1, мм	Масса, кг	Артикул	Наименование
30	20	2	130	0,074	H0800019401	ЗДПБ.30.130.20.2.1
					H0800019505	ЗДПБ.30.130.20.2.5
					H0800019609	ЗДПБ.30.130.20.2.9
			150	0,083	H0800020001	ЗДПБ.30.150.20.2.1
					H0800020105	ЗДПБ.30.150.20.2.5
					H0800020209	ЗДПБ.30.150.20.2.9
			220	0,116	H0800020601	ЗДПБ.30.220.20.2.1
					H0800020705	ЗДПБ.30.220.20.2.5
					H0800020809	ЗДПБ.30.220.20.2.9

Данное устройство предназначено для установки электрического провода на парапетах и фасадах зданий. Монтаж осуществляется за счёт прибивания или прикручивания корпуса удерживающего элемента к поверхности. Зажим провода происходит за счёт затягивания зажимных болтов, которые обеспечивают прочное крепление. Различные высоты корпуса удерживающего элемента позволяют регулировать высоту провода над поверхностью, что обеспечивает удобство и безопасность эксплуатации.



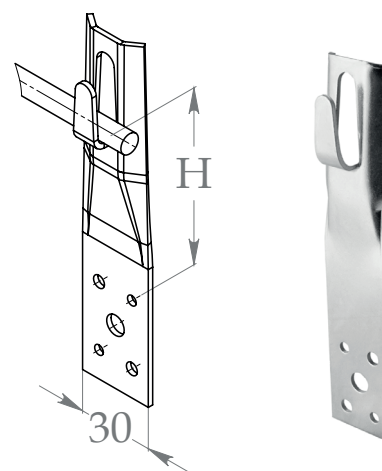
Высота основания держателя (мм), Н (Н1)	60 (130) 80 (150) 150 (220)
Характеристики присоединяемого проводника	Проводник диаметром от 6 до 10 мм
Комплектация метизами	Болт М5х12 - 2 шт.

Держатели прямые предназначены для монтажа проводника по краям парапетов и фасадам зданий

Держатель прямой зажимной ЗДПЗ

Ширина, В, мм	Длина, L, мм	Толщина, S, мм	Высота, Н1, мм	Масса, кг	Артикул	Наименование
30	20	2	140	0,065	H0800019101	ЗДПЗ.30.140.20.2.1
					H0800019205	ЗДПЗ.30.140.20.2.5
					H0800019309	ЗДПЗ.30.140.20.2.9
			160	0,074	H0800019701	ЗДПЗ.30.160.20.2.1
					H0800019805	ЗДПЗ.30.160.20.2.5
					H0800019909	ЗДПЗ.30.160.20.2.9
			230	0,106	H0800020301	ЗДПЗ.30.230.20.2.1
					H0800020405	ЗДПЗ.30.230.20.2.5
					H0800020509	ЗДПЗ.30.230.20.2.9

Данное устройство предназначено для установки электрического провода на парапетах и фасадах зданий. Монтаж осуществляется за счёт прибивания или прикручивания корпуса удерживающего элемента к поверхности. Зажим провода происходит за счёт загибания специального выступа (язычка) на корпусе удерживающего элемента. Различные высоты корпуса удерживающего элемента позволяют регулировать высоту провода над поверхностью или угол наклона провода относительно поверхности.



Высота основания держателя (мм), Н (Н1)	60 (140) 80 (160) 150 (230)
Характеристики присоединяемого проводника	Проводник диаметром от 6 до 8 мм
Комплектация метизами	Без метизов

Варианты исполнения:

Горячее цинкование
Термодиффузионное покрытие
Гальванопокрытие

Пример записи при заказе держателя прямого зажимного шириной 30 мм, длиной 20 мм, толщиной 2 мм, высотой 230 мм, горячее цинкование:
Держатель прямой зажимной ЗДПЗ.30.230.20.2.1 (артикул H0800020301).