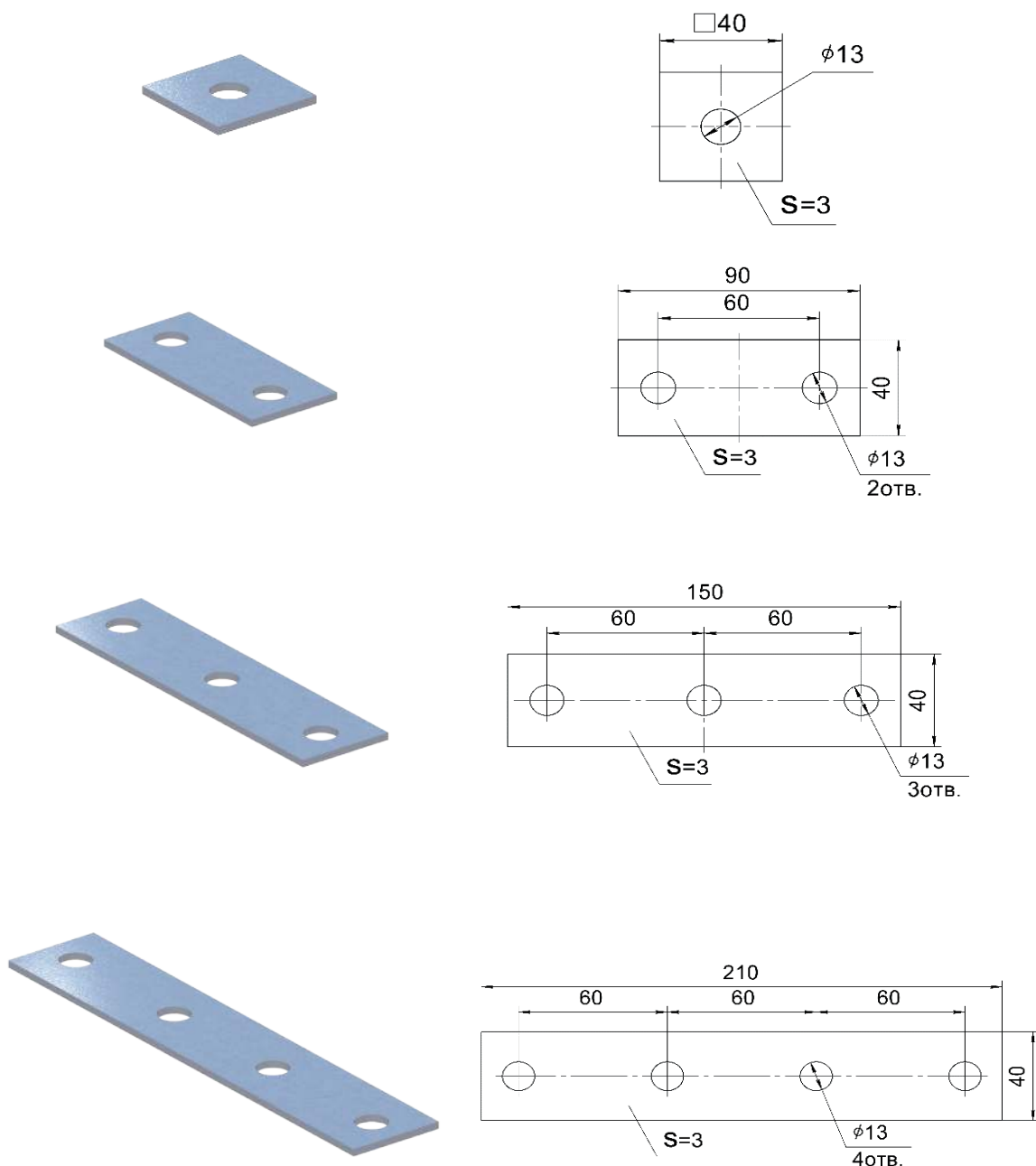


## Пластины соединительные K1120-K1127

Ширина, В, мм	Толщина, S, мм	Длина, L, мм	Высота, Н, мм	Масса, кг	Артикул	Наименование
3	3	40	40	0,03	H011911120	K1120ц УТ1,5
			90	0,08	H011911121	K1121ц УТ1,5
			150	0,13	H011911122	K1122ц УТ1,5
			210	0,18	H011911123	K1123ц УТ1,5
		95	95	0,13	H011911124	K1124ц УТ1,5
			155	0,18	H011911125	K1125ц УТ1,5
			150	0,18	H011911126	K1126ц УТ1,5
			150	150	0,23	H011911127

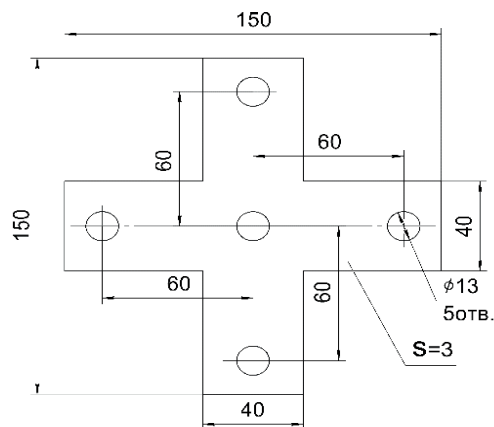
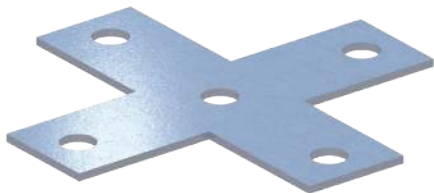
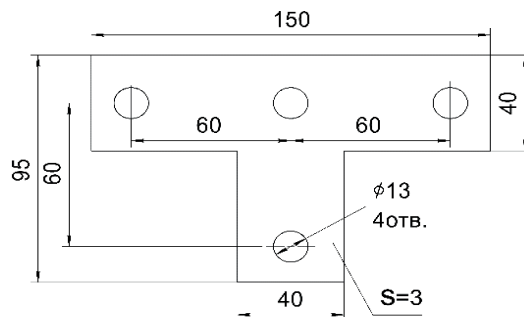
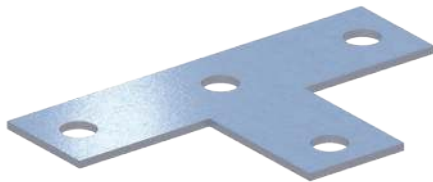
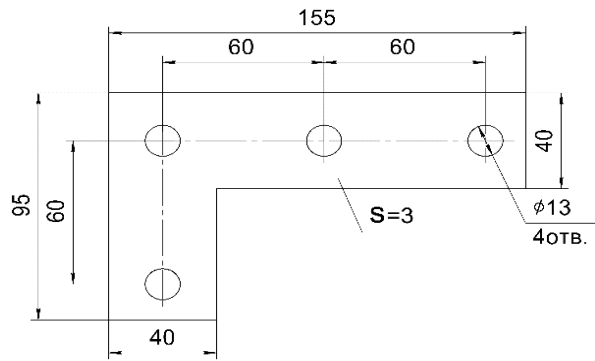
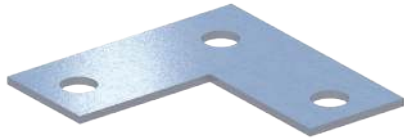
Пластины соединительные предназначены для создания конструкций совместно со швеллерами K235, K240, стойками K1150+K1155. Изделия соответствуют ТУ 3449-018-05774835-2007.



**Варианты исполнения:**  
Горячее цинкование

Пример записи при заказе пластины монтажной шириной 3 мм, высотой 150 мм, длиной 150 мм, толщиной 3 мм, горячее цинкование:  
Пластина соединительная K1127ц УТ1,5 (артикул H011911127).

## Пластины соединительные K1120-K1127



Метизы, применяемые при монтаже пластин соединительных

Наименование	Масса 1 шт., кг	Кол-во в упак., шт.	Артикул
Болт M12x35	0,045	100	H0115931000
Гайка M12	0,015	100	H0115932000
Шайба 12	0,006	100	H0115933000
Шайба гровер 12	0,003	100	H0115934000

Под заказ возможно изготовление нестандартных монтажных профилей с другими типоразмерами, толщинами, длиной и типом покрытия