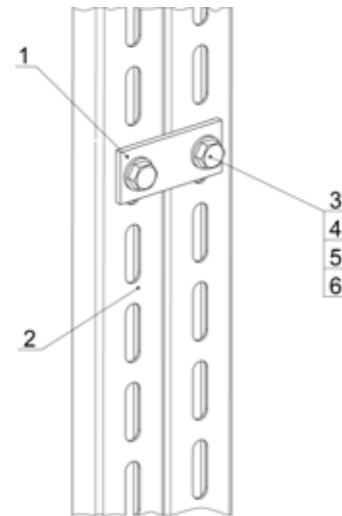
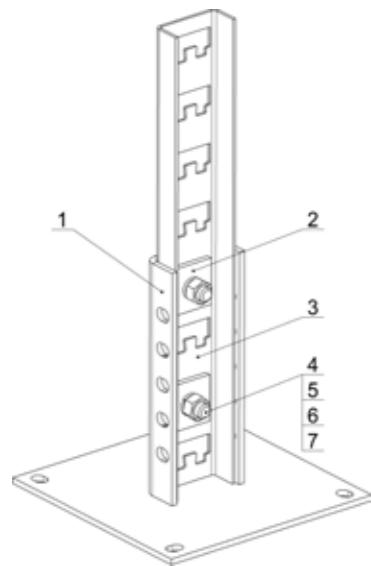


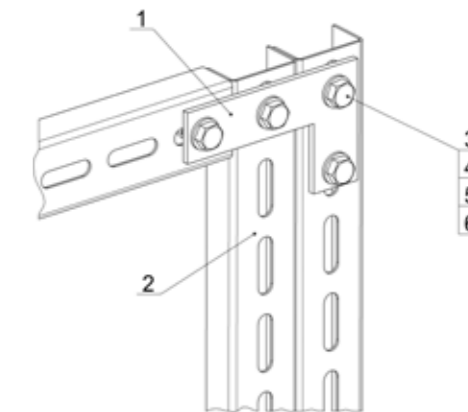
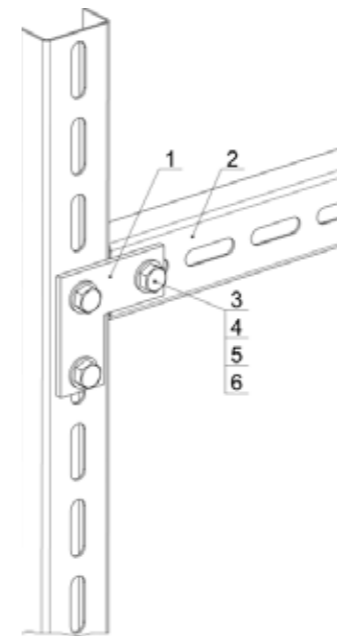
Пример монтажа



№п/п	Наименование	Обозначение	Кол-во, шт.
1	Кронштейн монтажный	K1141	1
2	Пластина соединительная	K1120	2
3	Стойка кабельная	K1150+K1155	1
4	Болт M12x35		2
5	Шайба 12		4
6	Шайба-гровер 12		2
7	Гайка M12		2

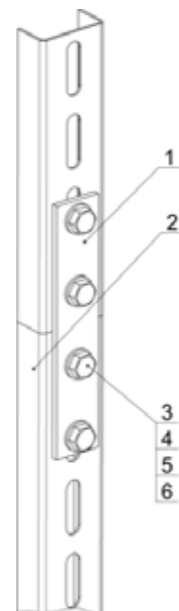
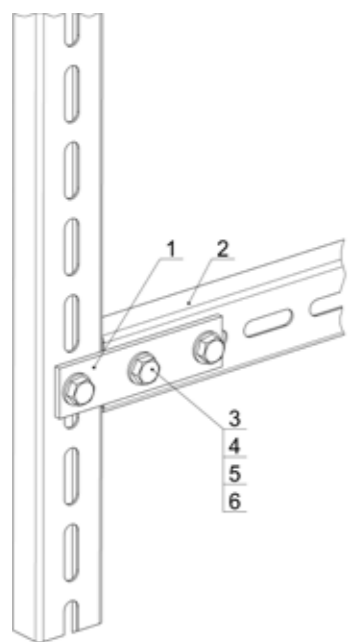
№п/п	Наименование	Обозначение	Кол-во, шт.
1	Пластина соединительная	K1121	1
2	Швеллер	K240	2
3	Болт M12x35		2
4	Шайба 12		4
5	Шайба-гровер12		2
6	Гайка M12		2

Пример монтажа



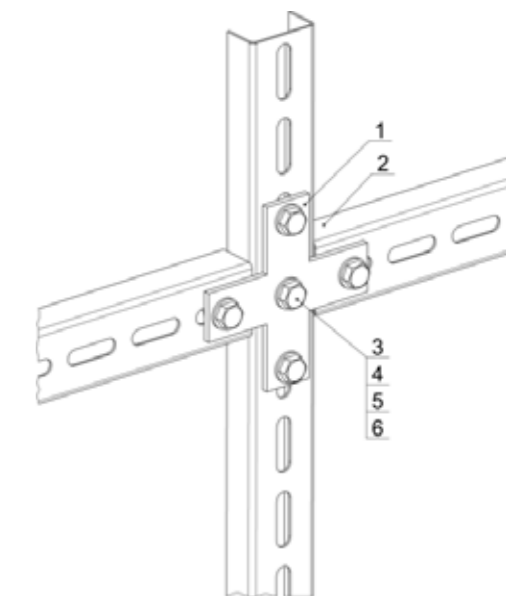
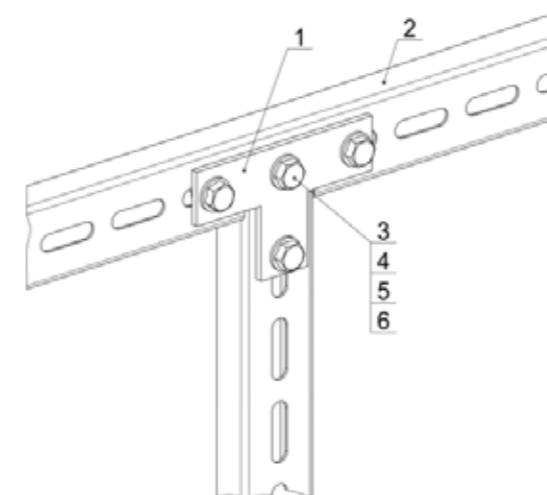
№п/п	Наименование	Обозначение	Кол-во, шт.
1	Пластина соединительная	K1124	1
2	Швеллер	K240	2
3	Болт M12x35		3
4	Шайба 12		6
5	Шайба-гровер12		3
6	Гайка M12		3

№п/п	Наименование	Обозначение	Кол-во, шт.
1	Пластина соединительная	K1125	1
2	Швеллер	K240	3
3	Болт M12x35		4
4	Шайба 12		8
5	Шайба-гровер12		4
6	Гайка M12		4



№п/п	Наименование	Обозначение	Кол-во, шт.
1	Пластина соединительная	K1122	1
2	Швеллер	K240	2
3	Болт M12x35		3
4	Шайба 12		6
5	Шайба-гровер12		3
6	Гайка M12		3

№п/п	Наименование	Обозначение	Кол-во, шт.
1	Пластина соединительная	K1123	2
2	Швеллер	K240	2
3	Болт M12x35		4
4	Шайба 12		8
5	Шайба-гровер12		4
6	Гайка M12		4



№п/п	Наименование	Обозначение	Кол-во, шт.
1	Пластина соединительная	K1126	1
2	Швеллер	K240	2
3	Болт M12x35		4
4	Шайба 12		8
5	Шайба-гровер12		4
6	Гайка M12		4

№п/п	Наименование	Обозначение	Кол-во, шт.
1	Пластина соединительная	K1127	1
2	Швеллер	K240	3
3	Болт M12x35		5
4	Шайба 12		10
5	Шайба-гровер12		5
6	Гайка M12		5