

Соединитель прямой РАСМ

Длина, L, мм	Толщина, S, мм	Ширина, В, мм	Высота, Н, мм	Масса, кг	Артикул	Наименование
200	1,5	1,5	100	0,19	H5006010071	РАСМ.0.100.200.1,5.1
			150	0,32	H5006015071	РАСМ.0.150.200.1,5.1
			200	0,45	H5006020071	РАСМ.0.200.200.1,5.1
	2	2	100	0,25	H5006010021	РАСМ.0.100.200.2.1
			150	0,41	H5006015021	РАСМ.0.150.200.2.1
			200	0,58	H5006020021	РАСМ.0.200.200.2.1
	2,5	2,5	100	0,31	H5006010081	РАСМ.0.100.200.2,5.1
			150	0,51	H5006015081	РАСМ.0.150.200.2,5.1
			200	0,72	H5006020081	РАСМ.0.200.200.2,5.1
	3	3	100	0,36	H5006010031	РАСМ.0.100.200.3.1
			150	0,61	H5006015031	РАСМ.0.150.200.3.1
			200	0,86	H5006020031	РАСМ.0.200.200.3.1
	1,5	1,5	100	0,18	H5006010072	РАСМ.0.100.200.1,5.2
			150	0,3	H5006015072	РАСМ.0.150.200.1,5.2
			200	0,42	H5006020072	РАСМ.0.200.200.1,5.2
	2	2	100	0,23	H5006010022	РАСМ.0.100.200.2.2
			150	0,39	H5006015022	РАСМ.0.150.200.2.2
			200	0,55	H5006020022	РАСМ.0.200.200.2.2

Соединитель прямой усиленный РАСУ

Длина, L, мм	Ширина, В, мм	Толщина, S, мм	Высота, Н, мм	Масса, кг	Артикул	Наименование	
400	37	1,5	100	0,63	H5006010471	РАСУ.0.100.400.1,5.1	
			150	0,88	H5006015471	РАСУ.0.150.400.1,5.1	
			200	1,14	H5006020471	РАСУ.0.200.400.1,5.1	
		2	2	100	0,83	H5006010421	РАСУ.0.100.400.2.1
				150	1,16	H5006015421	РАСУ.0.150.400.2.1
				200	1,5	H5006020421	РАСУ.0.200.400.2.1
		2,5	2,5	100	1,03	H5006010481	РАСУ.0.100.400.2,5.1
				150	1,44	H5006015481	РАСУ.0.150.400.2,5.1
				200	1,86	H5006020481	РАСУ.0.200.400.2,5.1
		3	3	100	1,22	H5006010431	РАСУ.0.100.400.3.1
				150	1,7	H5006015431	РАСУ.0.150.400.3.1
				200	2,2	H5006020431	РАСУ.0.200.400.3.1
		1,5	1,5	100	0,59	H5006010472	РАСУ.0.100.400.1,5.2
				150	0,82	H5006015472	РАСУ.0.150.400.1,5.2
				200	1,06	H5006020472	РАСУ.0.200.400.1,5.2
		2	2	100	0,78	H5006010422	РАСУ.0.100.400.2.2
				150	1,09	H5006015422	РАСУ.0.150.400.2.2
				200	1,41	H5006020422	РАСУ.0.200.400.2.2

Соединитель шарнирный РАСШ

Ширина, В, мм	Толщина, S, мм	Длина, L, мм	Высота, Н, мм	Масса, кг	Артикул	Наименование
1,5	1,5	200	100	0,18	H5007010071	РАСШ.0.100.200.1,5.1
		230	150	0,34	H5007015071	РАСШ.0.150.200.1,5.1
		260	200	0,53	H5007020071	РАСШ.0.200.200.1,5.1
2	2	200	100	0,23	H5007010021	РАСШ.0.100.200.2.1
		230	150	0,45	H5007015021	РАСШ.0.150.200.2.1
		260	200	0,7	H5007020021	РАСШ.0.200.200.2.1
2,5	2,5	200	100	0,29	H5007010081	РАСШ.0.100.200.2,5.1
		230	150	0,55	H5007015081	РАСШ.0.150.200.2,5.1
		260	200	0,86	H5007020081	РАСШ.0.200.200.2,5.1
3	3	200	100	0,34	H5007010031	РАСШ.0.100.200.3.1
		230	150	0,65	H5007015031	РАСШ.0.150.200.3.1
		260	200	1,02	H5007020031	РАСШ.0.200.200.3.1
1,5	1,5	200	100	0,17	H5007010072	РАСШ.0.100.200.1,5.2
		230	150	0,32	H5007015072	РАСШ.0.150.200.1,5.2
		260	200	0,5	H5007020072	РАСШ.0.200.200.1,5.2
2	2	200	100	0,22	H5007010022	РАСШ.0.100.200.2.2
		230	150	0,42	H5007015022	РАСШ.0.150.200.2.2
		260	200	0,66	H5007020022	РАСШ.0.200.200.2.2

Скоба крышки кабельроста РАК

Длина, L, мм	Высота, Н, мм	Ширина, В, мм	Толщина, S, мм	Масса, кг	Артикул	Наименование
55	55	35	1,5	0,031	H5060000071	РАК.35.55.55.1,5.1
			2	0,042	H5060000021	РАК.35.55.55.2.1
			2,5	0,054	H5060000081	РАК.35.55.55.2,5.1
			3	0,064	H5060000031	РАК.35.55.55.3.1
			1,5	0,034	H5060000072	РАК.35.55.55.1,5.2
			2	0,045	H5060000022	РАК.35.55.55.2.2

Варианты исполнения:

- Горячее цинкование
- Сталь оцинкованная по методу Сендзимира

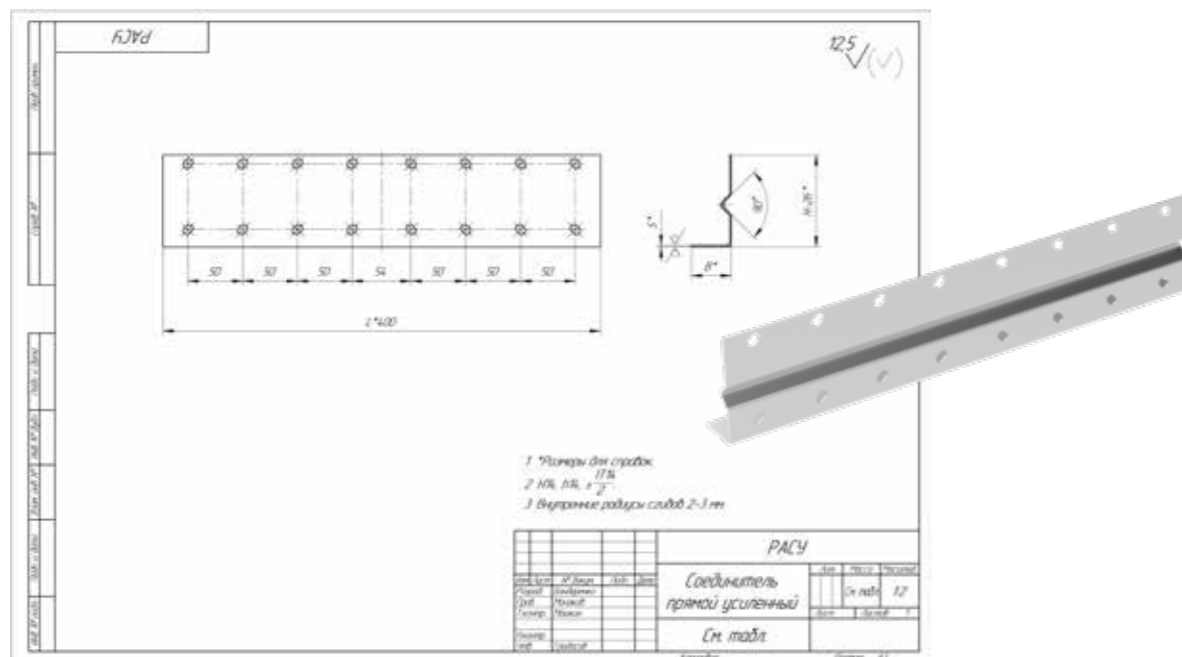
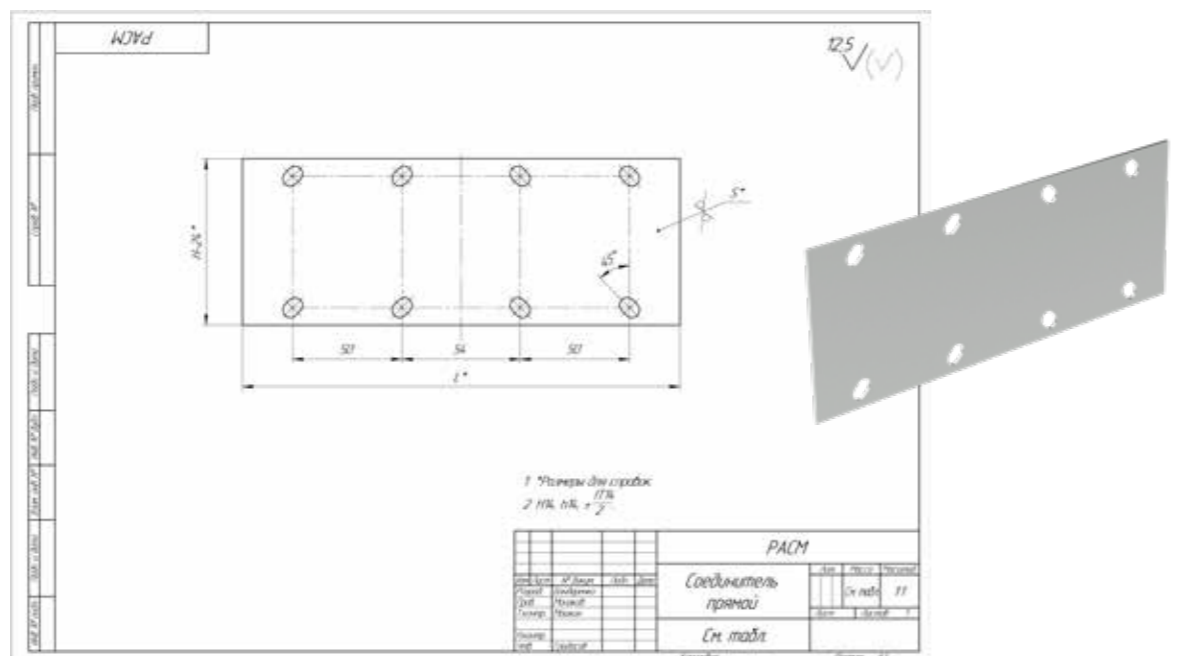
Пример записи при заказе соединителя прямого усиленного кабельроста шириной 37 мм, высотой 200 мм, длиной 400 мм, толщиной 3 мм, горячее цинкование:
Соединитель прямой усиленный кабельроста РАСУ.0.200.400.3.1 (артикул H5006020431).

Под заказ возможно изготовление нестандартных кабельроста с другими типоразмерами, толщинами, длинами и типом покрытия

Лотки
лестничные

Разделитель кабельроста PАР

Длина, L, мм	Ширина, В, мм	Толщина, S, мм	Высота, Н, мм	Масса, кг	Артикул	Наименование
3000	30	1,5	100	3,93	H5080010371	PAP.30.100.3000.1.5.1
			150	5,87	H5080015371	PAP.30.150.3000.1.5.1
			200	7,82	H5080020371	PAP.30.200.3000.1.5.1
		2	100	5,11	H5080010321	PAP.30.100.3000.2.1
			150	7,66	H5080015321	PAP.30.150.3000.2.1
			200	10,2	H5080020321	PAP.30.200.3000.2.1
	2,5	100	6,25	H5080010381	PAP.30.100.3000.2.5.1	
		150	9,38	H5080015381	PAP.30.150.3000.2.5.1	
		200	12,51	H5080020381	PAP.30.200.3000.2.5.1	
	3	100	7,36	H5080010331	PAP.30.100.3000.3.1	
		150	11,08	H5080015331	PAP.30.150.3000.3.1	
		200	14,8	H5080020331	PAP.30.200.3000.3.1	
3000	1,5	200	100	3,66	H5080010372	PAP.30.100.3000.1.5.2
			150	5,47	H5080015372	PAP.30.150.3000.1.5.2
			200	7,28	H5080020372	PAP.30.200.3000.1.5.2
	2	200	100	4,81	H5080010322	PAP.30.100.3000.2.2
			150	7,2	H5080015322	PAP.30.150.3000.2.2
			200	9,59	H5080020322	PAP.30.200.3000.2.2



Варианты исполнения:
 Горячее цинкование
 Сталь оцинкованная по методу Сендзимира

Пример записи при заказе разделителя кабельроста шириной 30 мм, высотой 200 мм, длиной 3000 мм, толщиной 2 мм, сталь оцинкованная по методу Сендзимира:
Разделитель кабельроста PАР.30.200.3000.2.2
 (артикул H5080020322).

Система кабельроста

