

Структурное обозначение соединителя плоского

Соединитель плоский		
Пример наименования:	БСП1.40.26.80.5.1	
Структура условного обозначения:	XXX.X.X1.X2.X3.X4	
БСП	Соединитель плоский	
X	ширина	40; 80; 85; 87; 95; 115; 130; 150; 200 мм
X1	высота	5 мм
X2	длина	40; 80; 85; 90; 95; 130; 135; 142; 150; 155; 160; 168; 180; 185; 210; 230; 220; 255; 270 мм
X3	толщина	5 мм
X4	исполнение	1- горячее цинкование; 2 - сталь, оцинкованная по методу Сендзимира

Соединитель плоский БСП

Толщина, S, мм	Высота, H, мм	Ширина, B, мм	Длина, L, мм	Артикул	Наименование
5	5	95	95	H3440010051	БСП10.95.5.95.5.1
			155	H3440011051	БСП11.95.5.155.5.1
		85	85	H3440012051	БСП12.85.5.85.5.1
			135	H3440013051	БСП13.85.5.135.5.1
		150	150	H3440020051	БСП20.150.5.150.5.1
		130	130	H3440021051	БСП21.130.5.130.5.1
		40	40	H3440030051	БСП30.40.5.40.5.1
			90	H3440031051	БСП31.40.5.90.5.1
			150	H3440032051	БСП32.40.5.150.5.1
			210	H3440033051	БСП33.40.5.210.5.1
			270	H3440034051	БСП34.40.5.270.5.1
			80	H3440035051	БСП35.40.5.80.5.1
			130	H3440036051	БСП36.40.5.130.5.1
			180	H3440037051	БСП37.40.5.180.5.1
			230	H3440038051	БСП38.40.5.230.5.1
			130	H3440039051	БСП39.80.5.130.5.1
		80	180	H3440040051	БСП40.80.5.180.5.1
			230	H3440041051	БСП41.80.5.230.5.1
			168	H3440042051	БСП42.80.5.168.5.1
			255	H3440043051	БСП43.80.5.255.5.1
		115	160	H3440044051	БСП48.115.5.160.5.1
		200	225	H3440045051	БСП49.200.5.225.5.1
		95	150	H3440050051	БСП50.95.5.150.5.1
		85	130	H3440051051	БСП51.85.5.130.5.1
		87	142	H3440060051	БСП60.87.5.142.5.1
		130	185	H3440061051	БСП61.130.5.185.5.1
		95	95	H3440010051	БСП10.95.5.95.5.1
			155	H3440011051	БСП11.95.5.155.5.1
		85	85	H3440012051	БСП12.85.5.85.5.1
			135	H3440013051	БСП13.85.5.135.5.1
		150	150	H3440020051	БСП20.150.5.150.5.1
		130	130	H3440021051	БСП21.130.5.130.5.1
		40	40	H3440030051	БСП30.40.5.40.5.1
			90	H3440031051	БСП31.40.5.90.5.1
			150	H3440032051	БСП32.40.5.150.5.1
			210	H3440033051	БСП33.40.5.210.5.1
			270	H3440034051	БСП34.40.5.270.5.1
			80	H3440035051	БСП35.40.5.80.5.1
			130	H3440036051	БСП36.40.5.130.5.1
			180	H3440037051	БСП37.40.5.180.5.1
			230	H3440038051	БСП38.40.5.230.5.1
			130	H3440039051	БСП39.80.5.130.5.1
		80	180	H3440040051	БСП40.80.5.180.5.1
			230	H3440041051	БСП41.80.5.230.5.1
			168	H3440042051	БСП42.80.5.168.5.1
			255	H3440043051	БСП43.80.5.255.5.1
		115	160	H3440044051	БСП48.115.5.160.5.1
		200	225	H3440045051	БСП49.200.5.225.5.1
95	150	H3440050051	БСП50.95.5.150.5.1		
85	130	H3440051051	БСП51.85.5.130.5.1		
87	142	H3440060051	БСП60.87.5.142.5.1		
130	185	H3440061051	БСП61.130.5.185.5.1		

Варианты исполнения:

Горячее цинкование

Пример записи при заказе соединителя плоского шириной 130 мм, высотой 5 мм, длиной 185 мм, толщиной 5 мм, горячее цинкование: **Соединитель плоский БСП61.130.5.185.5.1 (артикул H3440061051).**

Соединитель плоский БСП

БСП10 $\sqrt{Ra12,5}$ (\checkmark)

1. H14, h14, ±IT14/2
2. *Размер для справок
3. Покрытие: горячее цинкование. Толщина покрытия 80±40 мкм.

БСП10				Лист	Масса	Масштаб
Изм.	Лист	№ докум.	Подп.	Дата	0,22	1:1
Разработ.	Менюков					
Проб.	Машкин				Лист	Листов 1
Техн.контр.	Машкин					
Нач.контр.						
Стеб.	Григорьев					

Болтовой соединитель плоский БСП10.95.5.95.5.1
6-ПН-0-5.0 ГОСТ 19903-90
Лист №2708-5-ИИ-08вс ГОСТ 16523-97
ОАО "СОЭМИ"
Копировал Формат А4

БСП11 $\sqrt{Ra12,5}$ (\checkmark)

1. H14, h14, ±IT14/2
2. *Размер для справок
3. Покрытие: горячее цинкование. Толщина покрытия 80±40 мкм.

БСП11				Лист	Масса	Масштаб
Изм.	Лист	№ докум.	Подп.	Дата	0,31	1:1
Разработ.	Менюков					
Проб.	Машкин				Лист	Листов 1
Техн.контр.	Машкин					
Нач.контр.						
Стеб.	Григорьев					

Болтовой соединитель плоский БСП11.95.5.155.5.1
6-ПН-0-5.0 ГОСТ 19903-90
Лист №2708-5-ИИ-08вс ГОСТ 16523-97
ОАО "СОЭМИ"
Копировал Формат А4

БСП12 $\sqrt{Ra12,5}$ (\checkmark)

1. H14, h14, ±IT14/2
2. *Размер для справок
3. Покрытие: горячее цинкование. Толщина покрытия 80±40 мкм.

БСП12				Лист	Масса	Масштаб
Изм.	Лист	№ докум.	Подп.	Дата	0,19	1:1
Разработ.	Менюков					
Проб.	Машкин				Лист	Листов 1
Техн.контр.	Машкин					
Нач.контр.						
Стеб.	Григорьев					

Болтовой соединитель плоский БСП12.85.5.85.5.1
6-ПН-0-5.0 ГОСТ 19903-90
Лист №2708-5-ИИ-08вс ГОСТ 16523-97
ОАО "СОЭМИ"
Копировал Формат А4

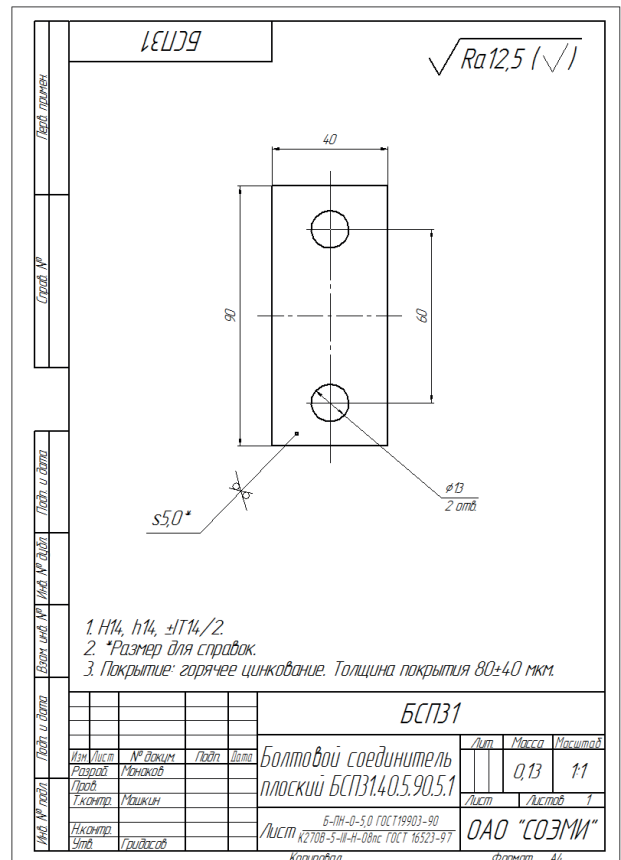
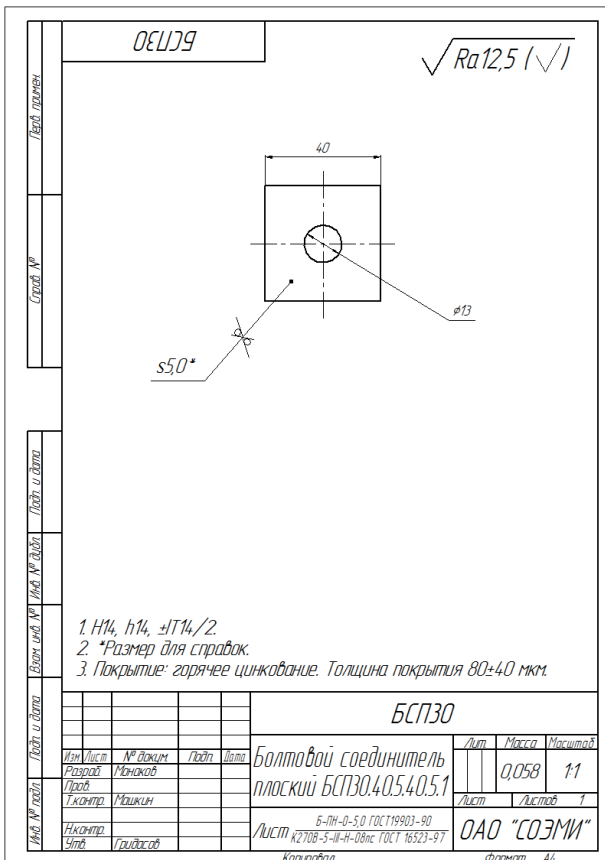
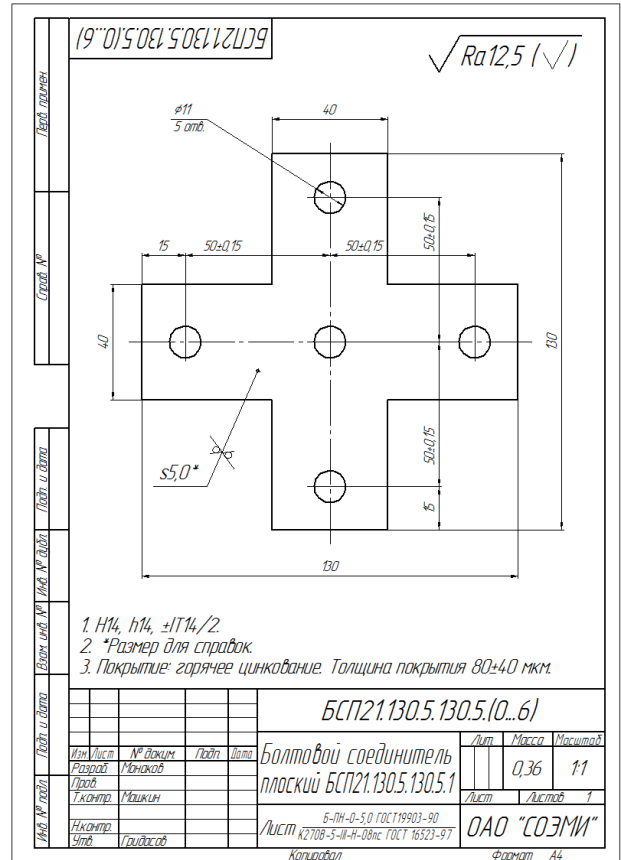
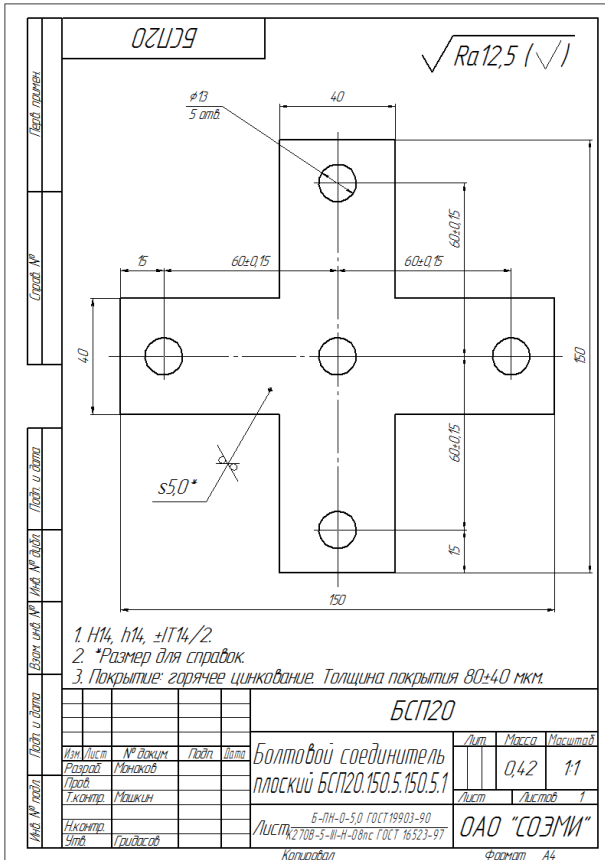
БСП13 $\sqrt{Ra12,5}$ (\checkmark)

1. H14, h14, ±IT14/2
2. *Размер для справок
3. Покрытие: горячее цинкование. Толщина покрытия 80±40 мкм.

БСП13				Лист	Масса	Масштаб
Изм.	Лист	№ докум.	Подп.	Дата	0,30	1:1
Разработ.	Менюков					
Проб.	Машкин				Лист	Листов 1
Техн.контр.	Машкин					
Нач.контр.						
Стеб.	Григорьев					

Болтовой соединитель плоский БСП13.85.5.135.5.1
6-ПН-0-5.0 ГОСТ 19903-90
Лист №2708-5-ИИ-08вс ГОСТ 16523-97
ОАО "СОЭМИ"
Копировал Формат А4

Соединитель плоский БСП



Соединитель плоский БСП

7EUD9

$\sqrt{Ra12,5 (\checkmark)}$

1. H14, h14, ±IT14/2
2. *Размер для справок.
3. Покрытие: горячее цинкование. Толщина покрытия 80±40 мкм.

				БСП32		
Изм	Лист	№ докум	Подп	Дата	Лист	Масса
Разраб		Меняков				0,22
Проб		Машкин			Лист	Масштаб
Т.контр					Листов	1
Исполн					ОАО "СОЭМИ"	
Стеб		Григорьев			Копировал Формат А4	

5EUD9

$\sqrt{Ra12,5 (\checkmark)}$

1. H14, h14, ±IT14/2
2. *Размер для справок.
3. Покрытие: горячее цинкование. Толщина покрытия 80±40 мкм.

				БСП33		
Изм	Лист	№ докум	Подп	Дата	Лист	Масса
Разраб		Мясоедова				0,31
Проб		Машкин			Лист	Масштаб
Т.контр					Листов	1
Исполн					ОАО "СОЭМИ"	
Стеб		Григорьев			Копировал Формат А4	

7EUD9

$\sqrt{Ra12,5 (\checkmark)}$

1. H14, h14, ±IT14/2
2. *Размер для справок.
3. Покрытие: горячее цинкование. Толщина покрытия 80±40 мкм.

				БСП34		
Изм	Лист	№ докум	Подп	Дата	Лист	Масса
Разраб		Мясоедова				0,4
Проб		Машкин			Лист	Масштаб
Т.контр					Листов	1
Исполн					ОАО "СОЭМИ"	
Стеб		Григорьев			Копировал Формат А4	

5EUD9

$\sqrt{Ra12,5 (\checkmark)}$

1. H14, h14, ±IT14/2
2. *Размер для справок.
3. Покрытие: горячее цинкование. Толщина покрытия 80±40 мкм.

				БСП35		
Изм	Лист	№ докум	Подп	Дата	Лист	Масса
Разраб		Мясоедова				0,12
Проб		Машкин			Лист	Масштаб
Т.контр					Листов	1
Исполн					ОАО "СОЭМИ"	
Стеб		Григорьев			Копировал Формат А4	

Соединитель плоский БСП

9E119 $\sqrt{Ra12,5 (\checkmark)}$

1. H14, h14, ±IT14/2.
2. *Размер для справок.
3. Покрытие: горячее цинкование. Толщина покрытия 80±40 мкм.

БСП36				Лист	Масса	Масштаб
Изм.	Лист	№ докум.	Подп.	Дата	0,79	1:1
Разработ.		Маслов				
Проект.		Машикин			Лист	Листов 1
Технический контроль.					ОАО "СОЭМИ"	
Исполнитель.					6-ПН-0-5.0 ГОСТ 19903-90	
Утв.					Лист 2708-5-И-Н-Обвс ГОСТ 16523-97	
					Копировал Формат А4	

4E119 $\sqrt{Ra12,5 (\checkmark)}$

1. H14, h14, ±IT14/2.
2. *Размер для справок.
3. Покрытие: горячее цинкование. Толщина покрытия 80±40 мкм.

БСП37				Лист	Масса	Масштаб
Изм.	Лист	№ докум.	Подп.	Дата	0,27	1:1
Разработ.		Маслов				
Проект.		Машикин			Лист	Листов 1
Технический контроль.					ОАО "СОЭМИ"	
Исполнитель.					6-ПН-0-5.0 ГОСТ 19903-90	
Утв.					Лист 2708-5-И-Н-Обвс ГОСТ 16523-97	
					Копировал Формат А4	

8E119 $\sqrt{Ra12,5 (\checkmark)}$

1. H14, h14, ±IT14/2.
2. *Размер для справок.
3. Покрытие: горячее цинкование. Толщина покрытия 80±40 мкм.

БСП38				Лист	Масса	Масштаб
Изм.	Лист	№ докум.	Подп.	Дата	0,34	1:2
Разработ.		Маслов				
Проект.		Машикин			Лист	Листов 1
Технический контроль.					ОАО "СОЭМИ"	
Исполнитель.					6-ПН-0-5.0 ГОСТ 19903-90	
Утв.					Лист 2708-5-И-Н-Обвс ГОСТ 16523-97	
					Копировал Формат А4	

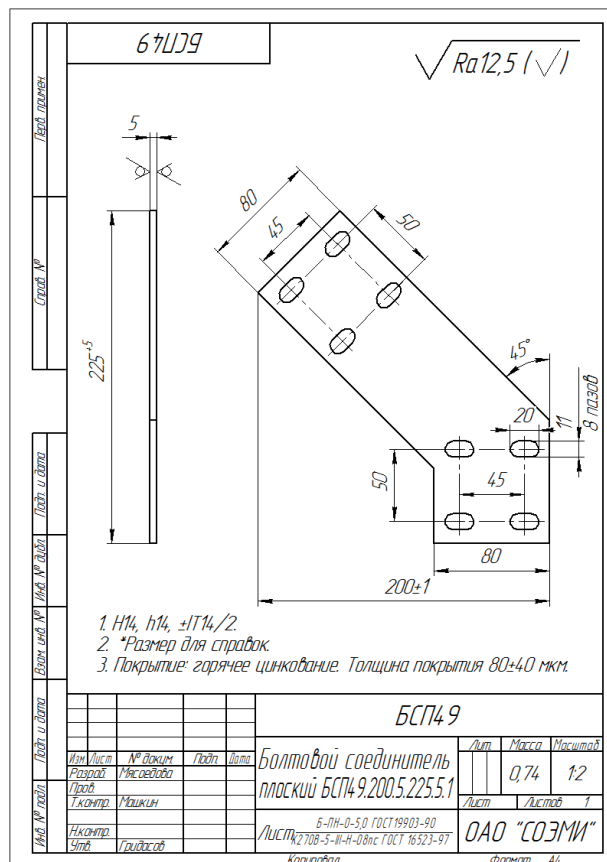
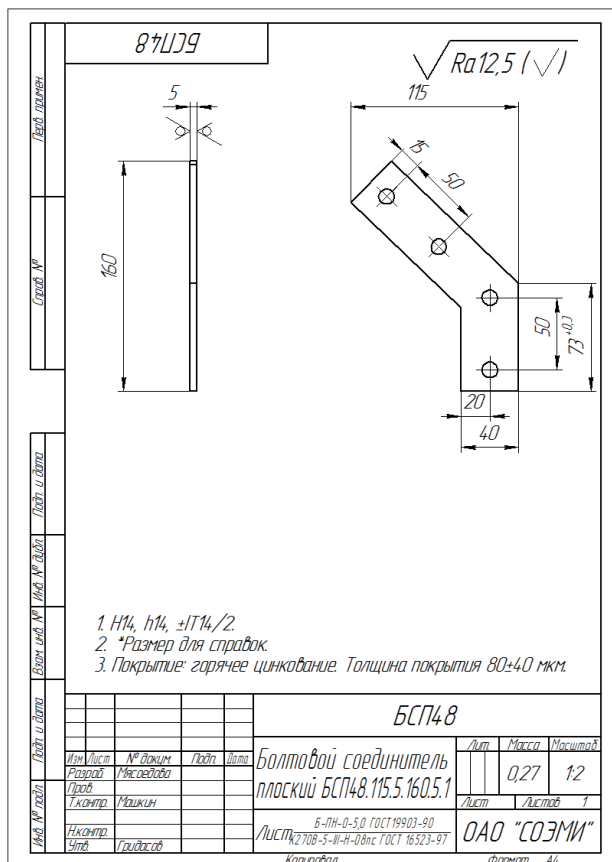
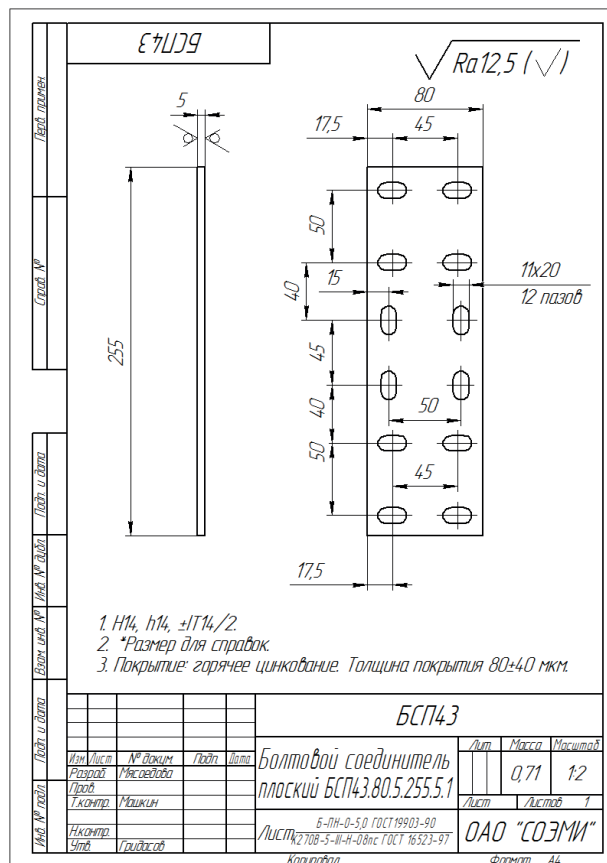
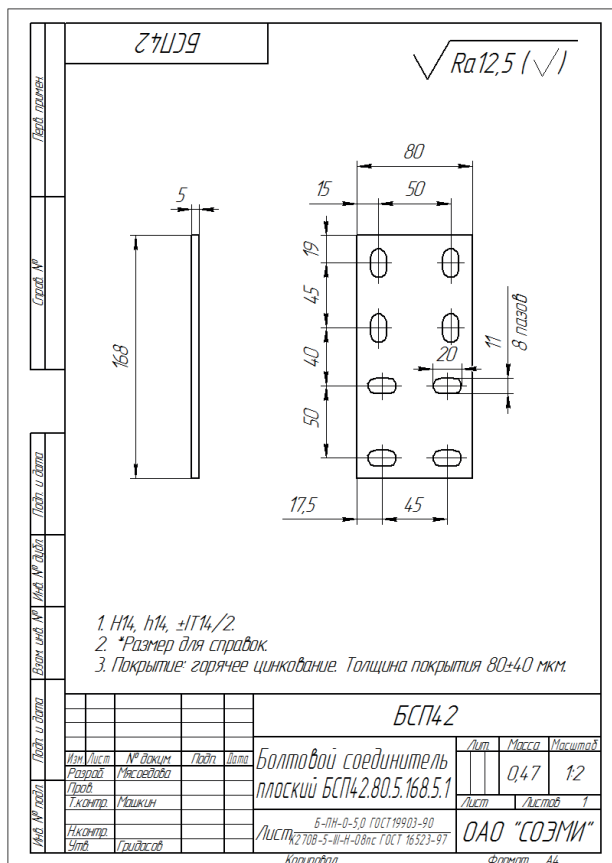
17-6E119 $\sqrt{Ra12,5 (\checkmark)}$

№ п/п	Обозначение	Наименование	L, мм	a, мм	n	m, кг
1	БСП39	БСП39.80.5.130.5.1	130	50	6	0,36
2	БСП39-01	БСП40.80.5.180.5.1	180	50	8	0,50
3	БСП39-02	БСП4.180.5.230.5.1	230	50	10	0,65

1. H14, h14, ±IT14/2.
2. *Размер для справок.
3. Покрытие: горячее цинкование. Толщина покрытия 80±40 мкм.

БСП39-41				Лист	Масса	Масштаб
Изм.	Лист	№ докум.	Подп.	Дата	см.табл.	1:2
Разработ.		Маслов				
Проект.		Машикин			Лист	Листов 1
Технический контроль.					ОАО "СОЭМИ"	
Исполнитель.					6-ПН-0-5.0 ГОСТ 19903-90	
Утв.					Лист 2708-5-И-Н-Обвс ГОСТ 16523-97	
					Копировал Формат А4	

Соединитель плоский БСП



Соединитель плоский БСП

