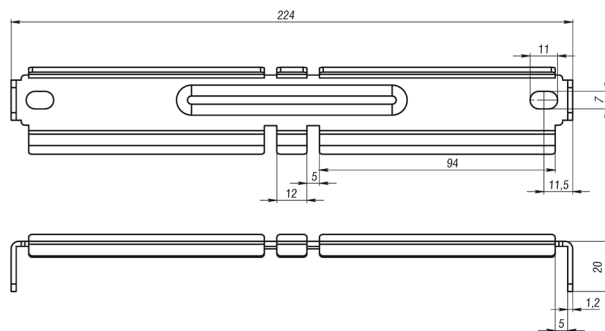
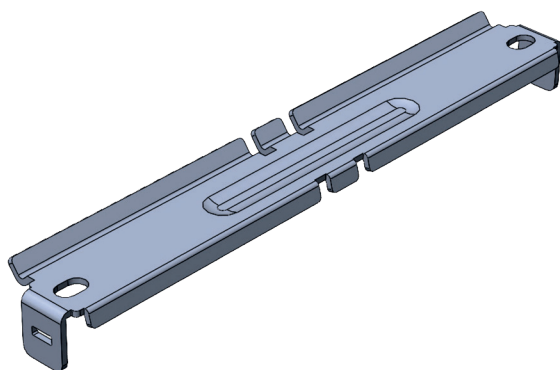
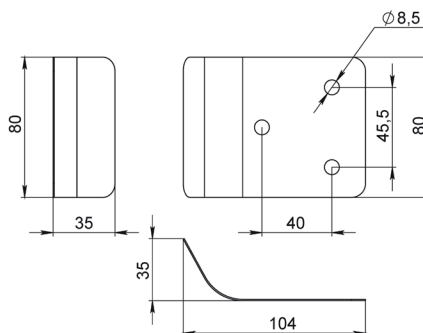
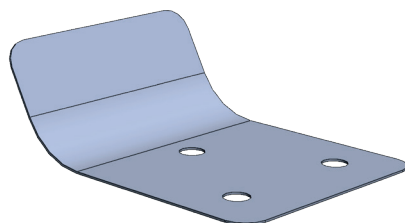


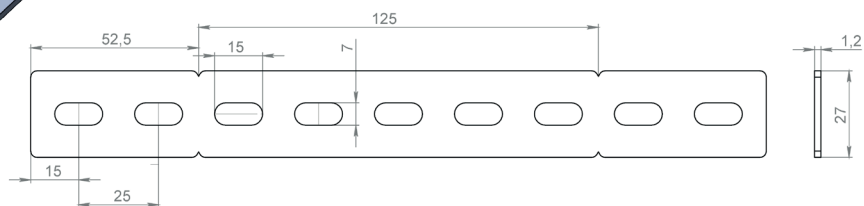
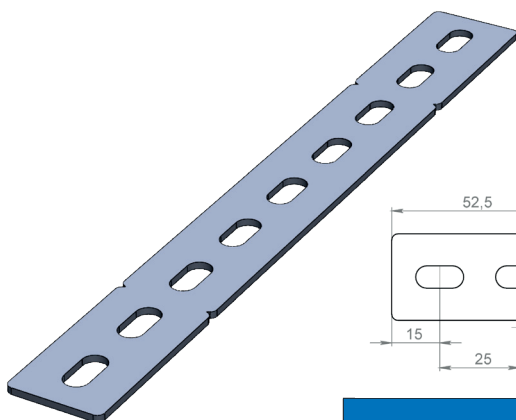
Аксессуары лотков проволочных



Соединитель безвинтовой ПАСВ			
Толщина S, мм	Масса, кг	Артикул	Наименование
1,2	0,08	Н6333000002	ПАСВ.0.0.0.0.2
		Н6333000006	ПАСВ.0.0.0.0.6



Спуск защитный ПАЗ			
Толщина S, мм	Масса, кг	Артикул	Наименование
1,5	0,06	Н6380000001	ПАЗ.0.0.0.0.1
		Н6380000002	ПАЗ.0.0.0.0.2
		Н6380000004	ПАЗ.0.0.0.0.4
		Н6380000006	ПАЗ.0.0.0.0.6



Соединитель перфорированный ПАСП			
Толщина S, мм	Масса, кг	Артикул	Наименование
1,2	0,05	Н6339000001	ПАСП.0.0.0.0.1
		Н6339000002	ПАСП.0.0.0.0.2
		Н6332000004	ПАСП.0.0.0.0.4
		Н6332000006	ПАСП.0.0.0.0.6

Варианты исполнения:

- Горячее цинкование
- Сталь оцинкованная по методу Сендимира
- Полимерно-порошковая окраска
- Нержавеющая сталь

Пример записи при заказе соединителя проволочного лотка безвинтового, сталь оцинкованная по методу Сендимира: **Соединитель проволочного лотка безвинтовой ПАСВ.0.0.0.0.2 (артикул Н6333000002).**