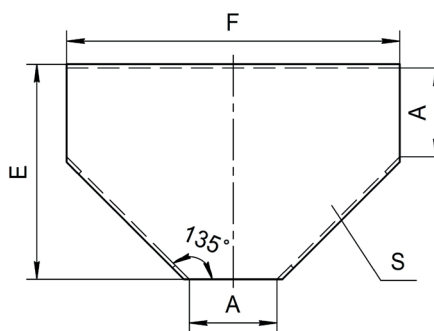
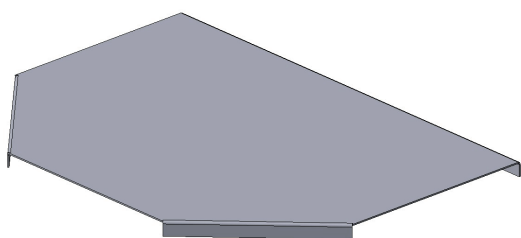


Крышка лотка тройникового НЛК-Т

Высота, Н, мм	Длина, L, мм	Толщина S, мм	Ширина, В, мм	Масса, кг	Артикул	Наименование
18	1,2	200	330/453	1,6	H0111140336	НЛК20-Тц УТ1,5 (h=50мм, s=1,2мм)
		300	430/553	2,59	H0111140346	НЛК30-Тц УТ1,5 (h=50мм, s=1,2мм)
		400	530/653	3,8	H0111140356	НЛК40-Тц УТ1,5 (h=50мм, s=1,2мм)
		500	630/753	5,37	H0111140366	НЛК50-Тц УТ1,5 (h=50мм, s=1,2мм)
		600	730/853	7,07	H0111140376	НЛК60-Тц УТ1,5 (h=50мм, s=1,2мм)
		200	330/453	1,87	H0111140436	НЛК20-Тц УТ1,5 (h=50мм, s=1,5мм)
	1,5	300	430/553	3,02	H0111140446	НЛК30-Тц УТ1,5 (h=50мм, s=1,5мм)
		400	530/653	4,44	H0111140456	НЛК40-Тц УТ1,5 (h=50мм, s=1,5мм)
		500	630/753	6,48	H0111140466	НЛК50-Тц УТ1,5 (h=50мм, s=1,5мм)
		600	730/853	8,54	H0111140476	НЛК60-Тц УТ1,5 (h=50мм, s=1,5мм)
		200	330/453	1,32	H0112140336	НЛК20-Тц УТ2,5 (h=50мм, s=1,2мм)
		300	430/553	2,16	H0112140346	НЛК30-Тц УТ2,5 (h=50мм, s=1,2мм)
	1,2	400	530/653	3,18	H0112140356	НЛК40-Тц УТ2,5 (h=50мм, s=1,2мм)
		500	630/753	4,46	H0112140366	НЛК50-Тц УТ2,5 (h=50мм, s=1,2мм)
		600	730/853	5,87	H0112140376	НЛК60-Тц УТ2,5 (h=50мм, s=1,2мм)
		200	330/453	1,54	H0112140436	НЛК20-Тц УТ2,5 (h=50мм, s=1,5мм)
		300	430/553	2,52	H0112140446	НЛК30-Тц УТ2,5 (h=50мм, s=1,5мм)
		400	530/653	3,71	H0112140456	НЛК40-Тц УТ2,5 (h=50мм, s=1,5мм)
	1,5	500	630/753	5,57	H0112140466	НЛК50-Тц УТ2,5 (h=50мм, s=1,5мм)
		600	730/853	7	H0112140476	НЛК60-Тц УТ2,5 (h=50мм, s=1,5мм)
		200	330/453	1,46	H0113140336	НЛК20-Т У3 (h=50мм, s=1,2мм)
		300	430/553	2,37	H0113140346	НЛК30-Т У3 (h=50мм, s=1,2мм)
		400	530/653	3,49	H0113140356	НЛК40-Т У3 (h=50мм, s=1,2мм)
		500	630/753	4,68	H0113140366	НЛК50-Т У3 (h=50мм, s=1,2мм)
	1,2	600	730/853	6,16	H0113140376	НЛК60-Т У3 (h=50мм, s=1,2мм)
		200	330/453	1,7	H0113140436	НЛК20-Т У3 (h=50мм, s=1,5мм)
		300	430/553	2,77	H0113140446	НЛК30-Т У3 (h=50мм, s=1,5мм)
		400	530/653	4,07	H0113140456	НЛК40-Т У3 (h=50мм, s=1,5мм)
		500	630/753	5,85	H0113140466	НЛК50-Т У3 (h=50мм, s=1,5мм)
		600	730/853	7,71	H0113140476	НЛК60-Т У3 (h=50мм, s=1,5мм)
	1,5	200	330/453	1,39	H0114140336	НЛК20-Т У2 (h=50мм, s=1,2мм)
		300	430/553	2,27	H0114140346	НЛК30-Т У2 (h=50мм, s=1,2мм)
		400	530/653	3,34	H0114140356	НЛК40-Т У2 (h=50мм, s=1,2мм)
		500	630/753	4,68	H0114140366	НЛК50-Т У2 (h=50мм, s=1,2мм)
		600	730/853	6,16	H0114140376	НЛК60-Т У2 (h=50мм, s=1,2мм)
		200	330/453	1,62	H0114140436	НЛК20-Т У2 (h=50мм, s=1,5мм)
	1,2	300	430/553	2,65	H0114140446	НЛК30-Т У2 (h=50мм, s=1,5мм)
		400	530/653	3,9	H0114140456	НЛК40-Т У2 (h=50мм, s=1,5мм)
		500	630/753	5,85	H0114140466	НЛК50-Т У2 (h=50мм, s=1,5мм)
		600	730/853	7,71	H0114140476	НЛК60-Т У2 (h=50мм, s=1,5мм)
		200	330/453	1,32	H0119140336	НЛК20-Т AISI 304 (h=50мм, s=1,2мм)
		300	430/553	2,16	H0119140346	НЛК30-Т AISI 304 (h=50мм, s=1,2мм)
	1,5	400	530/653	3,18	H0119140356	НЛК40-Т AISI 304 (h=50мм, s=1,2мм)
		500	630/753	4,46	H0119140366	НЛК50-Т AISI 304 (h=50мм, s=1,2мм)
		600	730/853	5,87	H0119140376	НЛК60-Т AISI 304 (h=50мм, s=1,2мм)
		200	330/453	1,54	H0119140436	НЛК20-Т AISI 304 (h=50мм, s=1,5мм)
		300	430/553	2,52	H0119140446	НЛК30-Т AISI 304 (h=50мм, s=1,5мм)
		400	530/653	3,71	H0119140456	НЛК40-Т AISI 304 (h=50мм, s=1,5мм)
1,2	500	630/753	5,57	H0119140466	НЛК50-Т AISI 304 (h=50мм, s=1,5мм)	
	600	730/853	7,34	H0119140476	НЛК60-Т AISI 304 (h=50мм, s=1,5мм)	



Варианты исполнения:

- Горячее цинкование
- Сталь оцинкованная по методу Сендзимира
- Грунтование
- Полимерно-порошковая окраска
- Нержавеющая сталь

Пример записи при заказе крышки лотка тройникового шириной 600 мм, высотой 18 мм, длиной 730/853 мм, толщиной 1,5 мм, грунтование:
Крышка лотка тройникового НЛК60-Т У3 (h=50мм, s=1,5мм)
 (артикул H0113140476)

Под заказ возможно изготовление нестандартных лотков НЛ с другими типоразмерами, толщинами, длинами и типом покрытия

Лотки
лестничные