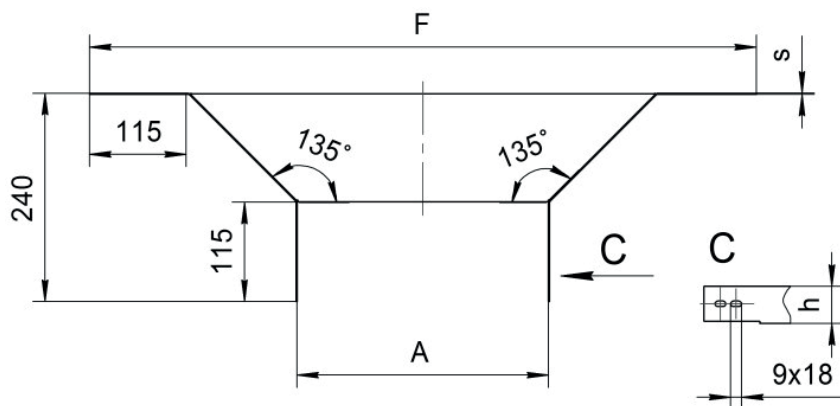


Лоток ответвительный НЛ-О, высота борта 70 мм

Высота, Н, мм	Длина, L, мм	Толщина S, мм	Ширина, В, мм	Масса, кг	Артикул	Наименование
70	1,2	200	673	1,05	H0111125334	НЛ20-Оц УТ1,5 (h=70мм, s=1,2мм)
		300	773	1,17	H0111125344	НЛ30-Оц УТ1,5 (h=70мм, s=1,2мм)
		400	873	1,28	H0111125354	НЛ40-Оц УТ1,5 (h=70мм, s=1,2мм)
		500	973	1,85	H0111125364	НЛ50-Оц УТ1,5 (h=70мм, s=1,2мм)
		600	1073	2,06	H0111125374	НЛ60-Оц УТ1,5 (h=70мм, s=1,2мм)
		200	673	0,60	H0111125434	НЛ20-Оц УТ1,5 (h=70мм, s=1,5мм)
	1,5	300	773	0,76	H0111125444	НЛ30-Оц УТ1,5 (h=70мм, s=1,5мм)
		400	873	0,92	H0111125454	НЛ40-Оц УТ1,5 (h=70мм, s=1,5мм)
		500	973	2,23	H0111125464	НЛ50-Оц УТ1,5 (h=70мм, s=1,5мм)
		600	1073	2,49	H0111125474	НЛ60-Оц УТ1,5 (h=70мм, s=1,5мм)
		200	673	0,42	H0112125334	НЛ20-Оц УТ2,5 (h=70мм, s=1,2мм)
		300	773	0,53	H0112125344	НЛ30-Оц УТ2,5 (h=70мм, s=1,2мм)
	1,2	400	873	0,65	H0112125354	НЛ40-Оц УТ2,5 (h=70мм, s=1,2мм)
		500	973	1,53	H0112125364	НЛ50-Оц УТ2,5 (h=70мм, s=1,2мм)
		600	1073	1,71	H0112125374	НЛ60-Оц УТ2,5 (h=70мм, s=1,2мм)
		200	673	0,49	H0112125434	НЛ20-Оц УТ2,5 (h=70мм, s=1,5мм)
		300	773	0,62	H0112125444	НЛ30-Оц УТ2,5 (h=70мм, s=1,5мм)
		400	873	0,76	H0112125454	НЛ40-Оц УТ2,5 (h=70мм, s=1,5мм)
	1,5	500	973	1,92	H0112125464	НЛ50-Оц УТ2,5 (h=70мм, s=1,5мм)
		600	1073	2,14	H0112125474	НЛ60-Оц УТ2,5 (h=70мм, s=1,5мм)
		200	673	0,94	H0113125334	НЛ20-О У3 (h=70мм, s=1,2мм)
		300	773	1,06	H0113125344	НЛ30-О У3 (h=70мм, s=1,2мм)
		400	873	1,14	H0113125354	НЛ40-О У3 (h=70мм, s=1,2мм)
		500	973	1,61	H0113125364	НЛ50-О У3 (h=70мм, s=1,2мм)
	1,2	600	1073	1,80	H0113125374	НЛ60-О У3 (h=70мм, s=1,2мм)
		200	673	1,17	H0113125434	НЛ20-О У3 (h=70мм, s=1,5мм)
		300	773	1,32	H0113125444	НЛ30-О У3 (h=70мм, s=1,5мм)
		400	873	1,42	H0113125454	НЛ40-О У3 (h=70мм, s=1,5мм)
		500	973	2,02	H0113125464	НЛ50-О У3 (h=70мм, s=1,5мм)
		600	1073	2,25	H0113125474	НЛ60-О У3 (h=70мм, s=1,5мм)
	1,5	200	673	0,89	H0114125334	НЛ20-О У2 (h=70мм, s=1,2мм)
		300	773	1,02	H0114125344	НЛ30-О У2 (h=70мм, s=1,2мм)
		400	873	1,13	H0114125354	НЛ40-О У2 (h=70мм, s=1,2мм)
		500	973	1,61	H0114125364	НЛ50-О У2 (h=70мм, s=1,2мм)
		600	1073	1,8	H0114125374	НЛ60-О У2 (h=70мм, s=1,2мм)
		200	673	1,11	H0114125434	НЛ20-О У2 (h=70мм, s=1,5мм)
	1,2	300	773	1,27	H0114125444	НЛ30-О У2 (h=70мм, s=1,5мм)
		400	873	1,42	H0114125454	НЛ40-О У2 (h=70мм, s=1,5мм)
		500	973	2,02	H0114125464	НЛ50-О У2 (h=70мм, s=1,5мм)
		600	1073	2,25	H0114125474	НЛ60-О У2 (h=70мм, s=1,5мм)
		200	673	0,85	H0119125334	НЛ20-О AISI 304 (h=70мм, s=1,2мм)
		300	773	0,97	H0119125344	НЛ30-О AISI 304 (h=70мм, s=1,2мм)
	1,2	400	873	1,08	H0119125354	НЛ40-О AISI 304 (h=70мм, s=1,2мм)
		500	973	1,53	H0119125364	НЛ50-О AISI 304 (h=70мм, s=1,2мм)
		600	1073	1,71	H0119125374	НЛ60-О AISI 304 (h=70мм, s=1,2мм)
		200	673	1,06	H0119125434	НЛ20-О AISI 304 (h=70мм, s=1,5мм)
		300	773	1,21	H0119125444	НЛ30-О AISI 304 (h=70мм, s=1,5мм)
		400	873	1,35	H0119125454	НЛ40-О AISI 304 (h=70мм, s=1,5мм)
1,5	500	973	1,92	H0119125464	НЛ50-О AISI 304 (h=70мм, s=1,5мм)	
	600	1073	2,14	H0119125474	НЛ60-О AISI 304 (h=70мм, s=1,5мм)	



Варианты исполнения:

- Горячее цинкование
- Сталь оцинкованная по методу Сендзимира
- Грунтование
- Полимерно-порошковая окраска
- Нержавеющая сталь

Пример записи при заказе лотка ответвительного шириной 200 мм, высотой 70 мм, длиной 673 мм, толщиной 1,2 мм, горячее цинкование:
Лоток ответвительный НЛ20-Оц УТ1,5 (h=70мм, s=1,2мм)
 (артикул H0111125334)

Под заказ возможно изготовление нестандартных лотков НЛ с другими типоразмерами, толщинами, длинами и типом покрытия

Лотки
лестничные