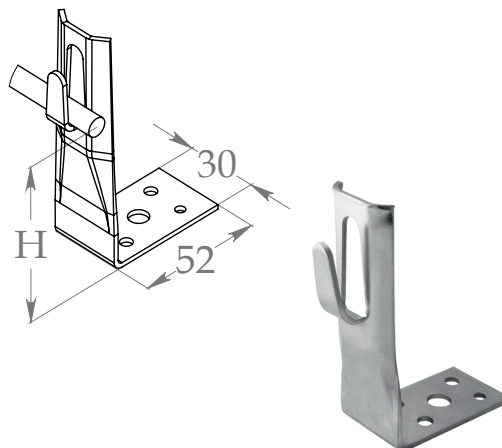


Держатель угловой зажимной ЗДУЗ

Ширина, В, мм	Длина, L, мм	Толщина, S, мм	Высота, Н1, мм	Масса, кг	Артикул	Наименование
30	70	2	83	0,065	H0800010401	ЗДУЗ.30.83.70.2.1
					H0800010505	ЗДУЗ.30.83.70.2.5
					H0800010609	ЗДУЗ.30.83.70.2.9
			103	0,074	H0800010701	ЗДУЗ.30.103.70.2.1
					H0800010805	ЗДУЗ.30.103.70.2.5
					H0800010909	ЗДУЗ.30.103.70.2.9
			173	0,106	H0800011001	ЗДУЗ.30.173.70.2.1
					H0800011105	ЗДУЗ.30.173.70.2.5
					H0800011209	ЗДУЗ.30.173.70.2.9

Держатель предназначен для установки проводника на горизонтальные, вертикальные и наклонные поверхности. Он крепится к поверхности с помощью саморезов. Зажим проводника осуществляется путем загибания «язычка» держателя.

Возвышение проводника над коньком (мм), Н (Н1)	70 (83) 90 (103) 160 (173)
Характеристики присоединяемого проводника	Проводник диаметром от 6 до 8 мм
Комплектация метизами	Без метизов

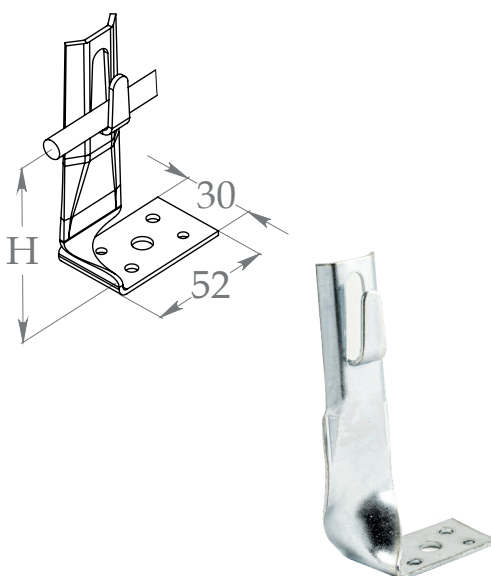


Держатель угловой зажимной повернутый ЗДУЗП

Ширина, В, мм	Длина, L, мм	Толщина, S, мм	Высота, Н1, мм	Масса, кг	Артикул	Наименование
30	70	2	104	0,072	H0800011901	ЗДУЗП.30.104.70.2.1
					H0800012005	ЗДУЗП.30.104.70.2.5
					H0800012109	ЗДУЗП.30.104.70.2.9
			174	0,104	H0800012201	ЗДУЗП.30.174.70.2.1
					H0800012305	ЗДУЗП.30.174.70.2.5
					H0800012409	ЗДУЗП.30.174.70.2.9

Держатель предназначен для монтажа проводника на горизонтальные, вертикальные и наклонные поверхности. Крепится к поверхности при помощи саморезов. Повернутая конструкция держателя позволяет крепить проводник на узкие парапеты.

Возвышение проводника над коньком (мм), Н (Н1)	70 (104)	150 (174)
Характеристики присоединяемого проводника	Проводник диаметром от 6 до 8 мм	
Комплектация метизами	Без метизов	



Варианты исполнения:

- Горячее цинкование
- Термодиффузионное покрытие
- Гальванопокрытие

Пример записи при заказе держателя углового зажимного повернутого шириной 30 мм, длиной 70 мм, высотой 174 мм, гальванопокрытие:
Держатель угловой зажимной повернутый ЗДУЗП.30.174.70.2.5 (артикул H0800012305).

Под заказ возможно изготовление держателей с другими покрытиями: нержавеющей сталь и медь/латунь