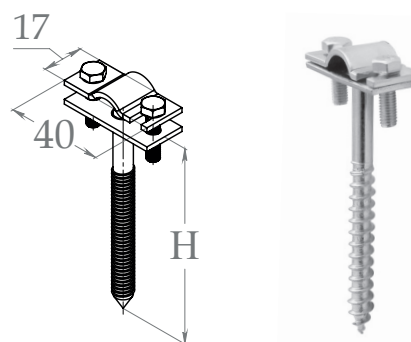


Держатель зажимной резьбовой вкручиваемый ЗДЗВ

Ширина, В, мм	Длина, L, мм	Толщина, S, мм	Высота, Н, мм	Масса, кг	Артикул	Наименование
17	40	2	80	0,041	H0800012801	ЗДЗВ.17.80.40.2.1
					H0800012905	ЗДЗВ.17.80.40.2.5
					H0800013009	ЗДЗВ.17.80.40.2.9
			120	0,05	H0800013101	ЗДЗВ.17.120.40.2.1
					H0800013205	ЗДЗВ.17.120.40.2.5
					H0800013309	ЗДЗВ.17.120.40.2.9
			180	0,065	H0800013401	ЗДЗВ.17.180.40.2.1
					H0800013505	ЗДЗВ.17.180.40.2.5
					H0800013609	ЗДЗВ.17.180.40.2.9
			250	0,082	H0800013701	ЗДЗВ.17.250.40.2.1
					H0800013805	ЗДЗВ.17.250.40.2.5
					H0800013909	ЗДЗВ.17.250.40.2.9
			330	0,12	H0800014001	ЗДЗВ.17.330.40.2.1
					H0800014105	ЗДЗВ.17.330.40.2.5
					H0800014209	ЗДЗВ.17.330.40.2.9
			500	0,17	H0800014301	ЗДЗВ.17.500.40.2.1
H0800014405	ЗДЗВ.17.500.40.2.5					
H0800014509	ЗДЗВ.17.500.40.2.9					

Данный тип держателя предназначен для монтажа электрического проводника на горизонтальные, вертикальные и наклонные поверхности. Он крепится к поверхности с помощью вкручиваемой «ножки» и зажимается болтами, обеспечивая надежное удержание проводника. Данный тип держателя универсален и может использоваться для монтажа проводников различного диаметра.



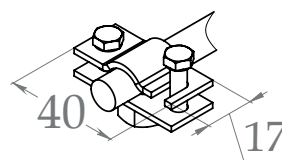
Характеристики присоединяемого проводника	Проводник диаметром от 6 до 10 мм
Комплектация метизами	Болт М5х16 - 2 шт.

Держатели данной серии предназначены для монтажа проводника как на кровле так и на фасаде зданий с толстыми слоями утеплителя

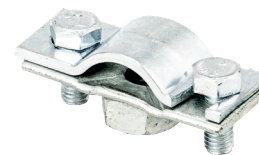
Держатель зажимной резьбовой накручиваемый ЗДЗН

Ширина, В, мм	Высота, Н, мм	Длина, L, мм	Толщина, S, мм	Масса, кг	Артикул	Наименование
17	16	40	2	0,029	H0800012501	ЗДЗН.17.16.40.2.1
					H0800012605	ЗДЗН.17.16.40.2.5
					H0800012709	ЗДЗН.17.16.40.2.9

Данный тип держателя используется в комплекте с резьбовой шпилькой/шпилькой-шурупом М8 и зажимается болтами, обеспечивая надежное удержание проводника. Он может использоваться как с шурупом-шпилькой, так и с другими метизами, имеющими резьбу М8, что позволяет создавать точку крепления проводника на разных типах поверхностей. Данный тип держателя универсален и обеспечивает гибкость системы крепления.



Диаметр установочной шпильки	М8
Характеристики присоединяемого проводника	Проводник диаметром от 6 до 10 мм
Комплектация метизами	Болт М5х16 - 2 шт.



Варианты исполнения:

- Горячее цинкование
- Термодиффузионное покрытие
- Гальванопокрытие

Пример записи при заказе держателя зажимного резьбового вкручиваемого шириной 17 мм, длиной 40 мм, толщиной 2 мм, высотой 500 мм, термодиффузионное покрытие:
Держатель зажимной резьбовой вкручиваемый ЗДЗВ.17.330.40.2.9 (артикул H0800014509).

Под заказ возможно изготовление держателей с другими покрытиями: нержавеющей сталь и медь/латунь