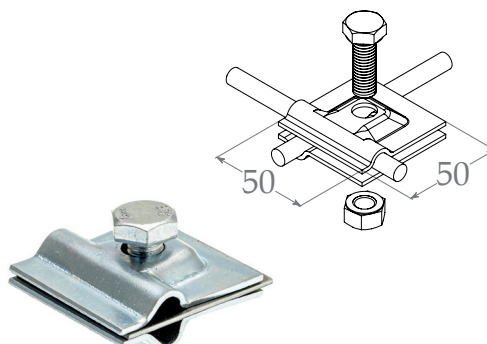


Соединитель универсальный плоский ЗСУЗ

Ширина, В, мм	Высота, Н, мм	Длина, L, мм	Толщина, S, мм	Масса, кг	Артикул	Наименование
50	35	50	10	0,159	H0800006201	ЗСУЗ.50.35.50.10.1
					H0800006305	ЗСУЗ.50.35.50.10.5
					H0800006409	ЗСУЗ.50.35.50.10.9

Данный тип соединителя применяется для параллельного и перпендикулярного соединения электрических проводников. Он может использоваться в качестве держателя на фальцевую кровлю и другие металлические конструкции.

Характеристики присоединяемого проводника	Проводник диаметром от 6 до 12 мм
Комплектация метизами	Болт М10х35 - 1 шт. Гайка М10 - 1 шт.

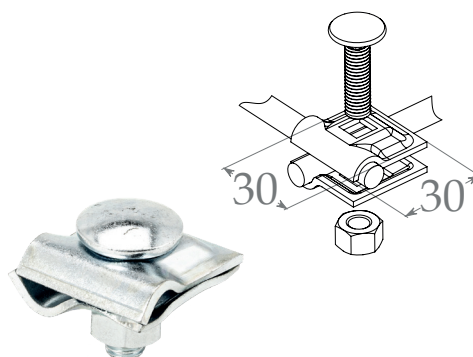


Соединитель универсальный малый ЗСУ4

Ширина, В, мм	Высота, Н, мм	Длина, L, мм	Толщина, S, мм	Масса, кг	Артикул	Наименование
30	30	30	8	0,049	H0800004501	ЗСУ4.30.30.30.8.1
					H0800004605	ЗСУ4.30.30.30.8.5
					H0800004709	ЗСУ4.30.30.30.8.9

Данный тип соединителя применяется для параллельного и перпендикулярного соединения электрических проводников. Он может использоваться в качестве держателя на фальцевую кровлю и другие металлические конструкции.

Характеристики присоединяемого проводника	Проводник диаметром от 6 до 8 мм
Комплектация метизами	Болт М8х30 - 1 шт. Гайка М8 - 1 шт.

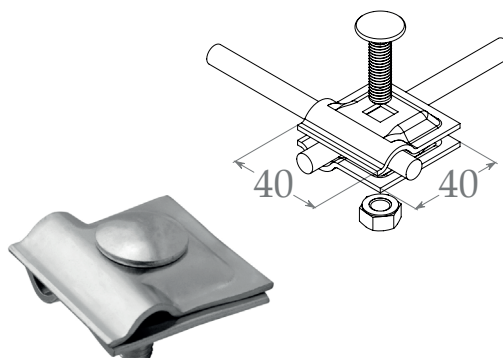


Соединитель универсальный средний ЗСУ5

Ширина, В, мм	Высота, Н, мм	Длина, L, мм	Толщина, S, мм	Масса, кг	Артикул	Наименование
40	30	40	8	0,077	H0800004401	ЗСУ5.40.30.40.8.1
					H0800004805	ЗСУ5.40.30.40.8.5
					H0800004909	ЗСУ5.40.30.40.8.9

Данный тип соединителя применяется для параллельного и перпендикулярного соединения электрических проводников. Он может использоваться в качестве держателя на фальцевую кровлю и другие металлические конструкции.

Характеристики присоединяемого проводника	Проводник диаметром от 6 до 10 мм
Комплектация метизами	Болт М8х30 - 1 шт. Гайка М8 - 1 шт.



Варианты исполнения:

- Горячее цинкование
- Термодиффузионное покрытие
- Гальванопокрытие

Пример записи при заказе соединителя универсального среднего шириной 40 мм, высотой 30 мм, длиной 40 мм, толщиной 8 мм, гальванопокрытие:

Соединитель универсальный средний ЗСУ5.40.30.40.8.5 (артикул H0800004805).

Под заказ возможно изготовление соединителей с другими покрытиями: нержавеющей сталь и медь/латунь