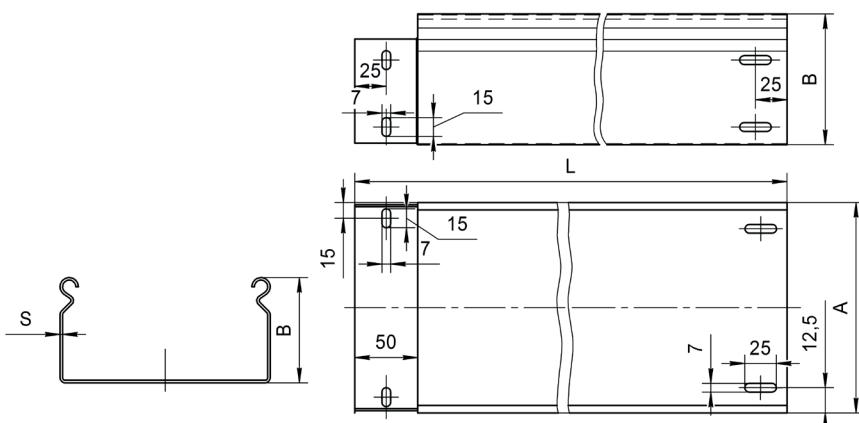
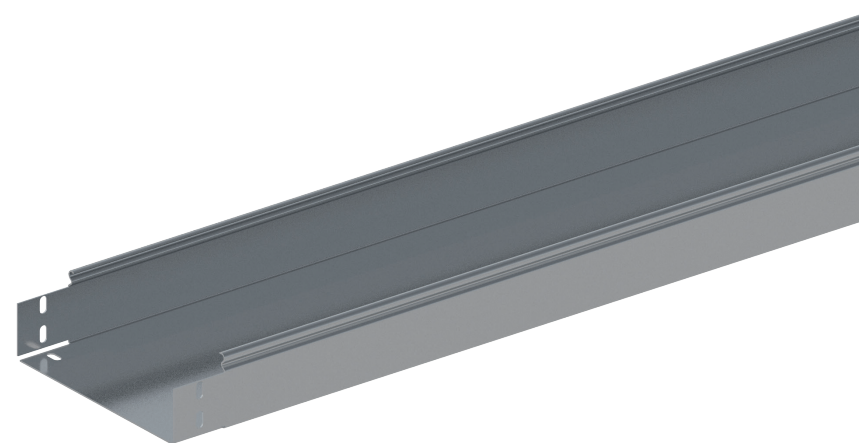


Лоток монтажный прямой неперфорированный без соединителей ЛПНМ (ЛМс-ПЗНМ), борт 100 мм, длина 3000 мм

Высота, Н, мм	Длина, L, мм	Толщина, S, мм	Ширина, В, мм	Масса, кг	Артикул	Новое наименование	Старое наименование
100	3000	0,5	100	4,05	H0129162602	ЛПНМ.100.100.3000.0,5.6	ЛМс-ПЗНМ 100x100-0,5 AISI 304 (L=3000 мм)
			150	4,7	H0129162603	ЛПНМ.150.100.3000.0,5.6	ЛМс-ПЗНМ 150x100-0,5 AISI 304 (L=3000 мм)
			200	5,35	H0129162604	ЛПНМ.200.100.3000.0,5.6	ЛМс-ПЗНМ 200x100-0,5 AISI 304 (L=3000 мм)
			300	6,64	H0129162605	ЛПНМ.300.100.3000.0,5.6	ЛМс-ПЗНМ 300x100-0,5 AISI 304 (L=3000 мм)
			400	7,94	H0129162606	ЛПНМ.400.100.3000.0,5.6	ЛМс-ПЗНМ 400x100-0,5 AISI 304 (L=3000 мм)
		0,8	100	5,94	H0129162682	ЛПНМ.100.100.3000.0,8.6	ЛМс-ПЗНМ 100x100-0,8 AISI 304 (L=3000мм)
			150	6,89	H0129162683	ЛПНМ.150.100.3000.0,8.6	ЛМс-ПЗНМ 150x100-0,8 AISI 304 (L=3000мм)
			200	7,83	H0129162684	ЛПНМ.200.100.3000.0,8.6	ЛМс-ПЗНМ 200x100-0,8 AISI 304 (L=3000мм)
			300	9,71	H0129162685	ЛПНМ.300.100.3000.0,8.6	ЛМс-ПЗНМ 300x100-0,8 AISI 304 (L=3000мм)
			400	11,63	H0129162686	ЛПНМ.400.100.3000.0,8.6	ЛМс-ПЗНМ 400x100-0,8 AISI 304 (L=3000мм)
			500	13,47	H0129162687	ЛПНМ.500.100.3000.0,8.6	ЛМс-ПЗНМ 500x100-0,8 AISI 304 (L=3000мм)
			600	15,36	H0129162688	ЛПНМ.600.100.3000.0,8.6	ЛМс-ПЗНМ 600x100-0,8 AISI 304 (L=3000мм)
		1	100	7,44	H0129162622	ЛПНМ.100.100.3000.1.6	ЛМс-ПЗНМ 100x100-1,0 AISI 304 (L=3000мм)
			150	8,62	H0129162623	ЛПНМ.150.100.3000.1.6	ЛМс-ПЗНМ 150x100-1,0 AISI 304 (L=3000мм)
			200	9,79	H0129162624	ЛПНМ.200.100.3000.1.6	ЛМс-ПЗНМ 200x100-1,0 AISI 304 (L=3000мм)
			300	12,18	H0129162625	ЛПНМ.300.100.3000.1.6	ЛМс-ПЗНМ 300x100-1,0 AISI 304 (L=3000мм)
			400	14,48	H0129162626	ЛПНМ.400.100.3000.1.6	ЛМс-ПЗНМ 400x100-1,0 AISI 304 (L=3000мм)
			500	16,84	H0129162627	ЛПНМ.500.100.3000.1.6	ЛМс-ПЗНМ 500x100-1,0 AISI 304 (L=3000мм)
			600	19,19	H0129162628	ЛПНМ.600.100.3000.1.6	ЛМс-ПЗНМ 600x100-1,0 AISI 304 (L=3000мм)
		1,2	100	8,92	H0129162632	ЛПНМ.100.100.3000.1.2.6	ЛМс-ПЗНМ 100x100-1,2 AISI 304 (L=3000мм)
			150	10,37	H0129162633	ЛПНМ.150.100.3000.1.2.6	ЛМс-ПЗНМ 150x100-1,2 AISI 304 (L=3000мм)
			200	11,77	H0129162634	ЛПНМ.200.100.3000.1.2.6	ЛМс-ПЗНМ 200x100-1,2 AISI 304 (L=3000мм)
			300	14,57	H0129162635	ЛПНМ.300.100.3000.1.2.6	ЛМс-ПЗНМ 300x100-1,2 AISI 304 (L=3000мм)
			400	17,47	H0129162636	ЛПНМ.400.100.3000.1.2.6	ЛМс-ПЗНМ 400x100-1,2 AISI 304 (L=3000мм)
			500	20,21	H0129162637	ЛПНМ.500.100.3000.1.2.6	ЛМс-ПЗНМ 500x100-1,2 AISI 304 (L=3000мм)
			600	23,03	H0129162638	ЛПНМ.600.100.3000.1.2.6	ЛМс-ПЗНМ 600x100-1,2 AISI 304 (L=3000мм)
		1,5	100	10,37	H0129162642	ЛПНМ.100.100.3000.1,5.6	ЛМс-ПЗНМ 100x100-1,5 AISI 304 (L=3000мм)
			150	12,07	H0129162643	ЛПНМ.150.100.3000.1,5.6	ЛМс-ПЗНМ 150x100-1,5 AISI 304 (L=3000мм)
			200	13,67	H0129162644	ЛПНМ.200.100.3000.1,5.6	ЛМс-ПЗНМ 200x100-1,5 AISI 304 (L=3000мм)
			300	16,97	H0129162645	ЛПНМ.300.100.3000.1,5.6	ЛМс-ПЗНМ 300x100-1,5 AISI 304 (L=3000мм)
			400	20,27	H0129162646	ЛПНМ.400.100.3000.1,5.6	ЛМс-ПЗНМ 400x100-1,5 AISI 304 (L=3000мм)
			500	23,57	H0129162647	ЛПНМ.500.100.3000.1,5.6	ЛМс-ПЗНМ 500x100-1,5 AISI 304 (L=3000мм)
			600	26,87	H0129162648	ЛПНМ.600.100.3000.1,5.6	ЛМс-ПЗНМ 600x100-1,5 AISI 304 (L=3000мм)



Под заказ возможно изготовление нестандартных лотков с другими типоразмерами, толщинами, длинами и типом покрытия

Лотки
монтажные