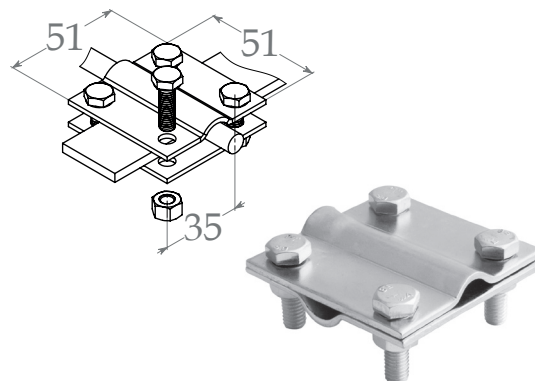


Соединитель крестообразный ЗСКЗ, круг-полоса

| Ширина, В, мм | Высота, Н, мм | Длина, L, мм | Толщина, S, мм | Масса, кг | Артикул | Наименование |
|---------------|---------------|--------------|----------------|-----------|------------|-------------------|
| 51 | 20 | 51 | 6 | 0,121 | H080000101 | ЗСК3.51.20.51.6.1 |
| | | | | | H080000205 | ЗСК3.51.20.51.6.5 |
| | | | | | H080000309 | ЗСК3.51.20.51.6.9 |

Состоит из 2 пластин с изгибом для зажима круглого проводника. Способен работать с круглыми и плоскими проводниками. Может создавать «Х», «Т», «I» - образные соединения.

| | |
|---|--------------------------------------|
| Характеристики присоединяемого проводника | Проводник диаметром от 6 до 8 мм |
| | Полоса шириной до 30 мм |
| Комплектация метизами | Болт М6х20 - 4 шт.; Гайка М6 - 4 шт. |

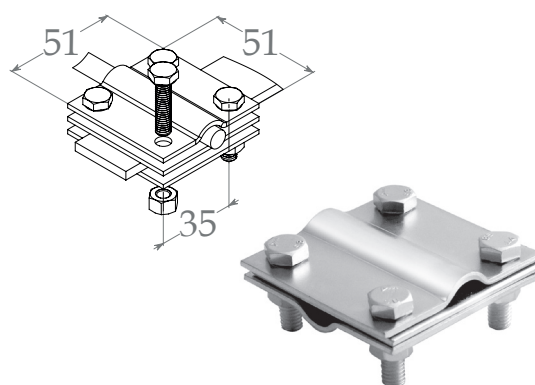


Соединитель крестообразный ЗСК4, круг-полоса

| Ширина, В, мм | Высота, Н, мм | Длина, L, мм | Толщина, S, мм | Масса, кг | Артикул | Наименование |
|---------------|---------------|--------------|----------------|-----------|------------|-------------------|
| 51 | 25 | 51 | 6 | 0,166 | H080000401 | ЗСК4.51.25.51.6.1 |
| | | | | | H080000505 | ЗСК4.51.25.51.6.5 |
| | | | | | H080000609 | ЗСК4.51.25.51.6.9 |

Состоит из 3 пластин. Средняя, плоская пластина, позволяет увеличить количество соединяемых проводников. Комплект метизов покрывается в соответствии с видом покрытия основных пластин. Может создавать «Х», «Т», «I» -образные соединения.

| | |
|---|--------------------------------------|
| Характеристики присоединяемого проводника | Проводник диаметром от 6 до 8 мм |
| | Полоса шириной до 30 мм |
| Комплектация метизами | Болт М6х25 - 4 шт.; Гайка М6 - 4 шт. |

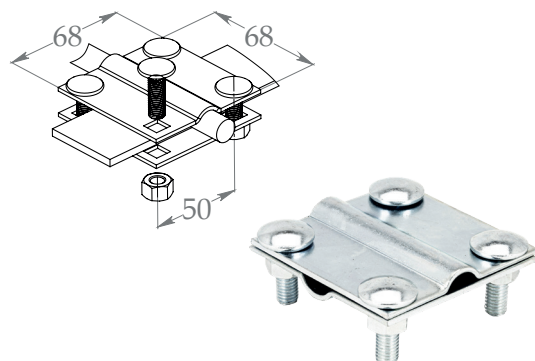


Соединитель крестообразный ЗСК5, круг-полоса

| Ширина, В, мм | Высота, Н, мм | Длина, L, мм | Толщина, S, мм | Масса, кг | Артикул | Наименование |
|---------------|---------------|--------------|----------------|-----------|------------|-------------------|
| 67 | 25 | 67 | 8 | 0,22 | H080000701 | ЗСК5.67.25.67.8.1 |
| | | | | | H080000805 | ЗСК5.67.25.67.8.5 |
| | | | | | H080000909 | ЗСК5.67.25.67.8.9 |

Состоит из 2 пластин с изгибом для зажима круглого проводника. Работает как с круглыми проводниками так и с плоскими. Увеличенный размер позволят эффективно применять соединитель с проводниками большого сечения. Может создавать «Х», «Т», «I» -образные соединения.

| | |
|---|--------------------------------------|
| Характеристики присоединяемого проводника | Проводник диаметром от 6 до 12 мм |
| | Полоса шириной до 40 мм |
| Комплектация метизами | Болт М8х25 - 4 шт.; Гайка М8 - 4 шт. |



Варианты исполнения:

- Горячее цинкование
- Термодиффузионное покрытие
- Гальванопокрытие

Пример записи при заказе соединителя крестообразного, круг-полоса шириной 67 мм, высотой 25 мм, длиной 67 мм, толщиной 8 мм, гальванопокрытие:

Соединитель крестообразный, круг-полоса ЗСК5.67.25.67.8.5 (артикул H080000805).