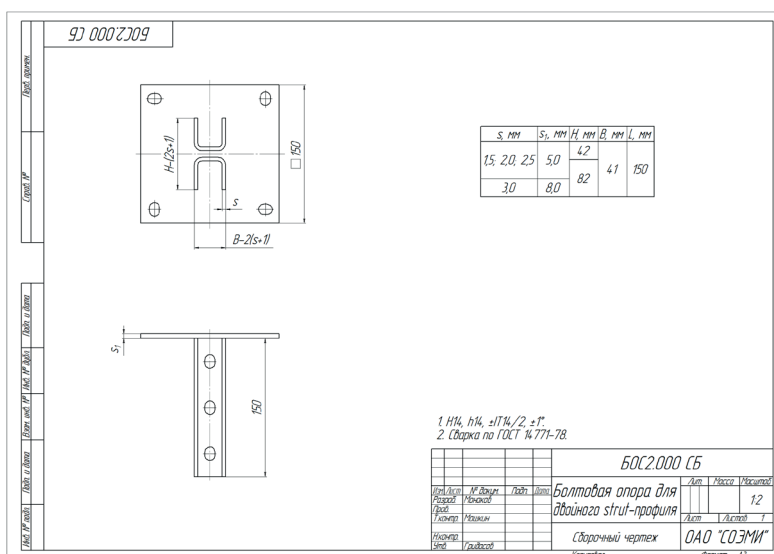
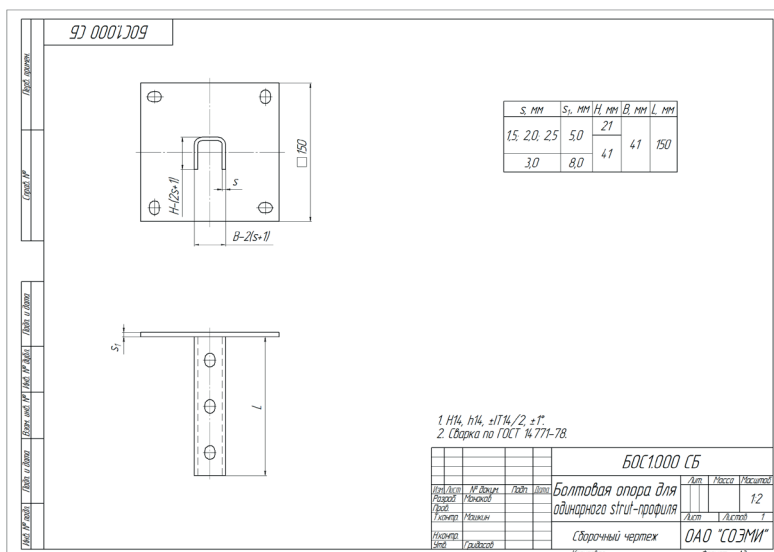


## Опора страт одинарная БОС1, высота 21-41 Опора страт двойная БОС2, высота 42-82

Длина, L, мм	Ширина, В, мм	Высота, Н, мм	Толщина, S, мм	Масса, кг	Артикул	Наименование
150	34	15	1,5	1,01	H3221210071	БОС1.41.21.150.1.5.1
			2	1,03	H3221210021	БОС1.41.21.150.2.1
			2,5	1,05	H3221210081	БОС1.41.21.150.2.5.1
		17	1,5	0,97	H3221210072	БОС1.41.21.150.1.5.2
			2	1,00	H3221210022	БОС1.41.21.150.2.2
			2,5	1,06	H3221210082	БОС1.41.21.150.2.5.2
		33	1,5	1,08	H3221220071	БОС1.41.41.150.1.5.1
			2	1,14	H3221220021	БОС1.41.41.150.2.1
			2,5	1,18	H3221220081	БОС1.41.41.150.2.5.1
		36	3	1,74	H3221220031	БОС1.41.41.150.3.1
			1,5	1,04	H3221220072	БОС1.41.41.150.1.5.2
			2	1,10	H3221220022	БОС1.41.41.150.2.2
	36	36	2,5	1,19	H3221220082	БОС1.41.41.150.2.5.2
			1,5	1,12	H3222260071	БОС2.41.42.150.1.5.1
			2	1,18	H3222260021	БОС2.41.42.150.2.1
		38	2,5	1,22	H3222260081	БОС2.41.42.150.2.5.1
			1,5	1,08	H3222260072	БОС2.41.42.150.1.5.2
			2	1,14	H3222260022	БОС2.41.42.150.2.2
		73	2,5	1,48	H3222260082	БОС2.41.42.150.2.5.2
			1,5	1,27	H3222240071	БОС2.41.82.150.1.5.1
			2	1,38	H3222240021	БОС2.41.82.150.2.1
		76	2,5	1,47	H3222240081	БОС2.41.82.150.2.5.1
			3	2,07	H3222240031	БОС2.41.82.150.3.1
			1,5	1,22	H3222240072	БОС2.41.82.150.1.5.2
		2	1,33	H3222240022	БОС2.41.82.150.2.2	
		2,5	1,96	H3222240082	БОС2.41.82.150.2.5.2	



**Варианты исполнения:**  
 Горячее цинкование  
 Сталь оцинкованная по методу Сендзимира

Пример записи при заказе опоры страт одинарной шириной 41 мм, высотой 61 мм, длиной 150 мм, толщиной 3 мм, горячее цинкование:  
**Опора страт одинарная БОС1.41.61.150.3.1**  
 (артикул H3221230031).