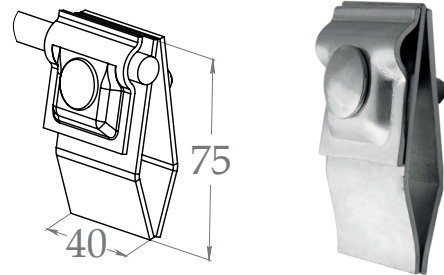


Держатель фальцевый прямой ЗДФП

Ширина, В, мм	Высота, Н, мм	Длина, L, мм	Толщина, S, мм	Масса, кг	Артикул	Наименование
40	75	50	2	0,138	H0800014901	ЗДФП.40.75.50.2.1
					H0800015005	ЗДФП.40.75.50.2.5
					H0800015109	ЗДФП.40.75.50.2.9

Данный держатель предназначен для монтажа проводника на фальцевой кровле, имеющей различные углы наклона. Он позволяет устанавливать проводник вдоль фальцев кровли. Кроме того, этот держатель может использоваться в качестве крепления проводника к металлическим конструкциям. Крепление к конструкции осуществляется путем закручивания болтового узла.

Характеристики присоединяемого проводника	Проводник диаметром от 6 до 10 мм
	Элемент конструкции от 2 до 20 мм
Комплектация метизами	Болт М8х40 - 1 шт.; Гайка М8 - 1 шт.

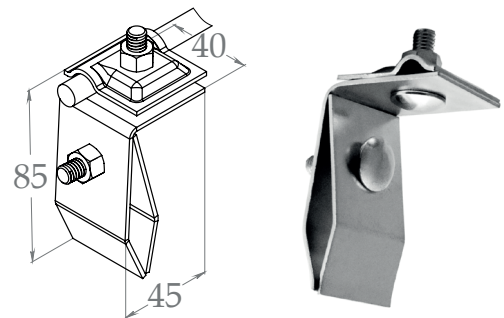


Держатель фальцевый угловой ЗДФУ

Ширина, В, мм	Высота, Н, мм	Длина, L, мм	Толщина, S, мм	Масса, кг	Артикул	Наименование
40	100	65	2	0,18	H0800014601	ЗДФУ.40.100.65.2.1
					H0800014705	ЗДФУ.40.100.65.2.5
					H0800014809	ЗДФУ.40.100.65.2.9

Данный держатель предназначен для монтажа проводника на фальцевой кровле, имеющей различные углы наклона. Он позволяет устанавливать проводник как параллельно, так и перпендикулярно, а также под любыми необходимыми углами относительно фальца. Кроме того, этот держатель может использоваться в качестве крепления проводника к металлическим конструкциям. Крепление к конструкции осуществляется путем закручивания болтового узла.

Характеристики присоединяемого проводника	Проводник диаметром от 6 до 10 мм
	Элемент конструкции от 2 до 20 мм
Комплектация метизами	Болт М8х30 - 2 шт.; Гайка М8 - 2 шт.

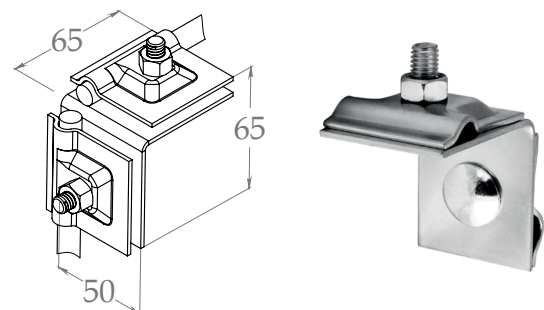


Держатель фальцевый угловой универсальный ЗДФУУ

Ширина, В, мм	Высота, Н, мм	Длина, L, мм	Толщина, S, мм	Масса, кг	Артикул	Наименование
50	82	82	2	0,231	H0800015501	ЗДФУУ.50.82.82.2.1
					H0800015605	ЗДФУУ.50.82.82.2.5
					H0800015709	ЗДФУУ.50.82.82.2.9

Этот держатель является аналогом углового фальцевого держателя и имеет все его свойства и преимущества. Он позволяет зажимать два проводника одновременно. Кроме того, этот держатель может использоваться в качестве крепления проводника к металлическим конструкциям. Крепление к конструкции осуществляется путем закручивания болтового узла.

Характеристики присоединяемого проводника	Проводник диаметром от 6 до 10 мм
	Элемент конструкции от 2 до 20 мм
Комплектация метизами	Болт М8х20 - 2 шт.; Гайка М8 - 2 шт.



Варианты исполнения:

- Горячее цинкование
- Термодиффузионное покрытие
- Гальванопокрытие

Пример записи при заказе держателя фальцевого углового универсального шириной 50 мм, высотой 82 мм, длиной 82 мм, толщиной 2 мм, гальванопокрытие:

Держатель фальцевый угловой универсальный ЗДФУУ.50.82.82.2.5 (артикул H0800015605).