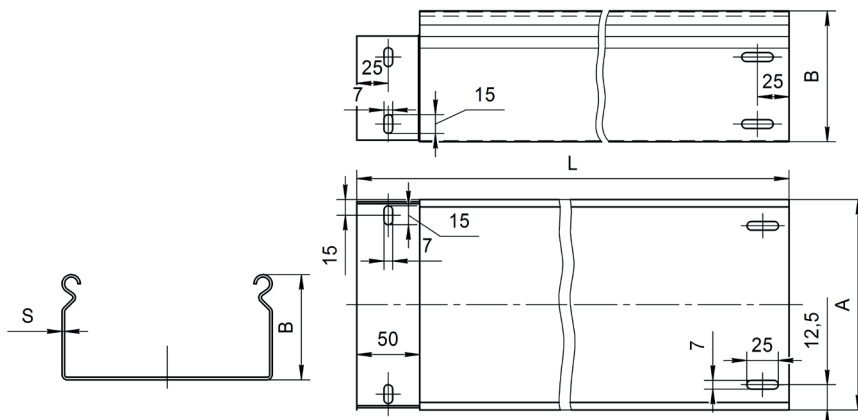
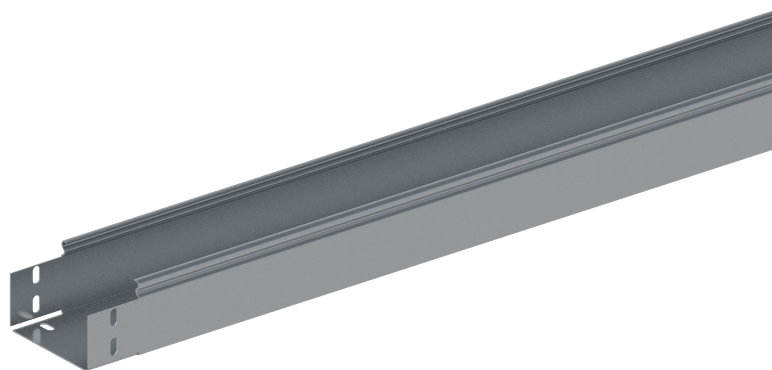


Лоток монтажный прямой неперфорированный без соединителей ЛПНМ (ЛМс-ПЗНМ), борт 65 мм, длина 3000 мм

| Высота, Н, мм | Длина, L, мм | Толщина, S, мм | Ширина, В, мм | Масса, кг | Артикул | Новое | Старое наименование |
|------------------|-----------------|-------------------|------------------|--------------|-------------|------------------------|--|
| | | | | | | наименование | |
| 65 | 3000 | 0,5 | 100 | 3,15 | H0129162402 | ЛПНМ.100.65.3000.0,5.6 | ЛМс-ПЗНМ 100x65-0,5 AISI 304 (L=3000 мм) |
| | | | 150 | 3,8 | H0129162403 | ЛПНМ.150.65.3000.0,5.6 | ЛМс-ПЗНМ 150x65-0,5 AISI 304 (L=3000 мм) |
| | | | 200 | 4,44 | H0129162404 | ЛПНМ.200.65.3000.0,5.6 | ЛМс-ПЗНМ 200x65-0,5 AISI 304 (L=3000 мм) |
| | | | 300 | 5,74 | H0129162405 | ЛПНМ.300.65.3000.0,5.6 | ЛМс-ПЗНМ 300x65-0,5 AISI 304 (L=3000 мм) |
| | | 0,8 | 400 | 7,03 | H0129162406 | ЛПНМ.400.65.3000.0,5.6 | ЛМс-ПЗНМ 400x65-0,5 AISI 304 (L=3000 мм) |
| | | | 100 | 9,71 | H0129162386 | ЛПНМ.400.50.3000.0,8.6 | ЛМс-ПЗНМ 400x50-0,8 AISI 304 (L=3000 мм) |
| | | | 150 | 4,64 | H0129162482 | ЛПНМ.100.65.3000.0,8.6 | ЛМс-ПЗНМ 100x65-0,8 AISI 304 (L=3000 мм) |
| | | | 200 | 5,57 | H0129162483 | ЛПНМ.150.65.3000.0,8.6 | ЛМс-ПЗНМ 150x65-0,8 AISI 304 (L=3000 мм) |
| | | | 300 | 6,51 | H0129162484 | ЛПНМ.200.65.3000.0,8.6 | ЛМс-ПЗНМ 200x65-0,8 AISI 304 (L=3000 мм) |
| | | | 400 | 8,4 | H0129162485 | ЛПНМ.300.65.3000.0,8.6 | ЛМс-ПЗНМ 300x65-0,8 AISI 304 (L=3000 мм) |
| | | | 500 | 10,29 | H0129162486 | ЛПНМ.400.65.3000.0,8.6 | ЛМс-ПЗНМ 400x65-0,8 AISI 304 (L=3000 мм) |
| | | | 600 | 12,15 | H0129162487 | ЛПНМ.500.65.3000.0,8.6 | ЛМс-ПЗНМ 500x65-0,8 AISI 304 (L=3000 мм) |
| | | 1 | 100 | 14,03 | H0129162488 | ЛПНМ.600.65.3000.0,8.6 | ЛМс-ПЗНМ 600x65-0,8 AISI 304 (L=3000 мм) |
| | | | 150 | 5,81 | H0129162422 | ЛПНМ.100.65.3000.1.6 | ЛМс-ПЗНМ 100x65-1,0 AISI 304 (L=3000 мм) |
| | | | 200 | 6,97 | H0129162423 | ЛПНМ.150.65.3000.1.6 | ЛМс-ПЗНМ 150x65-1,0 AISI 304 (L=3000 мм) |
| | | | 300 | 8,14 | H0129162424 | ЛПНМ.200.65.3000.1.6 | ЛМс-ПЗНМ 200x65-1,0 AISI 304 (L=3000 мм) |
| | | | 400 | 10,48 | H0129162425 | ЛПНМ.300.65.3000.1.6 | ЛМс-ПЗНМ 300x65-1,0 AISI 304 (L=3000 мм) |
| | | | 500 | 15,19 | H0129162427 | ЛПНМ.500.65.3000.1.6 | ЛМс-ПЗНМ 500x65-1,0 AISI 304 (L=3000 мм) |
| | | 1,2 | 600 | 17,54 | H0129162428 | ЛПНМ.600.65.3000.1.6 | ЛМс-ПЗНМ 600x65-1,0 AISI 304 (L=3000 мм) |
| | | | 100 | 6,96 | H0129162432 | ЛПНМ.100.65.3000.1,2.6 | ЛМс-ПЗНМ 100x65-1,2 AISI 304 (L=3000 мм) |
| | | | 150 | 8,35 | H0129162433 | ЛПНМ.150.65.3000.1,2.6 | ЛМс-ПЗНМ 150x65-1,2 AISI 304 (L=3000 мм) |
| | | | 200 | 9,77 | H0129162434 | ЛПНМ.200.65.3000.1,2.6 | ЛМс-ПЗНМ 200x65-1,2 AISI 304 (L=3000 мм) |
| | | | 300 | 12,57 | H0129162435 | ЛПНМ.300.65.3000.1,2.6 | ЛМс-ПЗНМ 300x65-1,2 AISI 304 (L=3000 мм) |
| | | | 400 | 15,47 | H0129162436 | ЛПНМ.400.65.3000.1,2.6 | ЛМс-ПЗНМ 400x65-1,2 AISI 304 (L=3000 мм) |
| | | 1,5 | 500 | 18,23 | H0129162437 | ЛПНМ.500.65.3000.1,2.6 | ЛМс-ПЗНМ 500x65-1,2 AISI 304 (L=3000 мм) |
| | | | 600 | 21,05 | H0129162438 | ЛПНМ.600.65.3000.1,2.6 | ЛМс-ПЗНМ 600x65-1,2 AISI 304 (L=3000 мм) |
| | | | 100 | 8,13 | H0129162442 | ЛПНМ.100.65.3000.1,5.6 | ЛМс-ПЗНМ 100x65-1,5 AISI 304 (L=3000 мм) |
| | | | 150 | 9,75 | H0129162443 | ЛПНМ.150.65.3000.1,5.6 | ЛМс-ПЗНМ 150x65-1,5 AISI 304 (L=3000 мм) |
| | | | 200 | 11,37 | H0129162444 | ЛПНМ.200.65.3000.1,5.6 | ЛМс-ПЗНМ 200x65-1,5 AISI 304 (L=3000 мм) |
| | | | 300 | 14,67 | H0129162445 | ЛПНМ.300.65.3000.1,5.6 | ЛМс-ПЗНМ 300x65-1,5 AISI 304 (L=3000 мм) |
| | | 1,5 | 400 | 17,97 | H0129162446 | ЛПНМ.400.65.3000.1,5.6 | ЛМс-ПЗНМ 400x65-1,5 AISI 304 (L=3000 мм) |
| | | | 500 | 21,27 | H0129162447 | ЛПНМ.500.65.3000.1,5.6 | ЛМс-ПЗНМ 500x65-1,5 AISI 304 (L=3000 мм) |
| | | | 600 | 24,56 | H0129162448 | ЛПНМ.600.65.3000.1,5.6 | ЛМс-ПЗНМ 600x65-1,5 AISI 304 (L=3000 мм) |



Под заказ возможно изготовление нестандартных лотков с другими типоразмерами, толщинами, длинами и типом покрытия

Лотки
монтажные