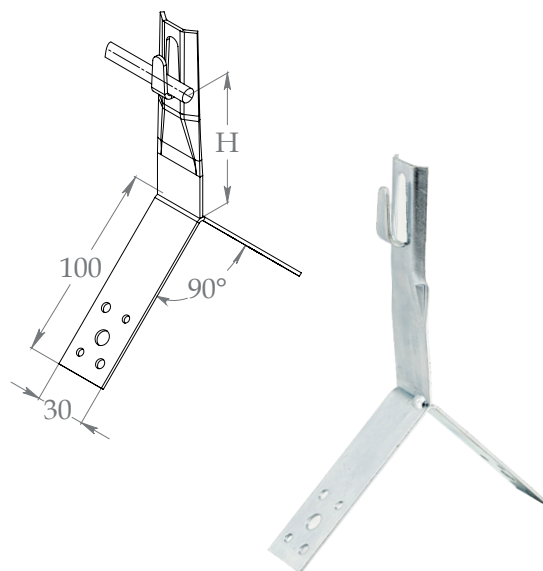


Держатель коньковый зажимной ЗДКЗ

Ширина, В, мм	Толщина, S, мм	Длина, L, мм	Высота, Н1, мм	Масса, кг	Артикул	Наименование
30	2	141	185	0,184	H0800007101	ЗДКЗ.30.185.141.2.1
					H0800007205	ЗДКЗ.30.185.141.2.5
					H0800007309	ЗДКЗ.30.185.141.2.9
		142	205	0,194	H0800007401	ЗДКЗ.30.205.142.2.1
					H0800007505	ЗДКЗ.30.205.142.2.5
					H0800007609	ЗДКЗ.30.205.142.2.9

Держатель предназначен для установки проводника вдоль гребня крыши. Он крепится к кровле с помощью метизов. Зажим проводника осуществляется путем загибания «язычка» держателя.

Возвышение проводника над коньком (мм), Н (Н1)	80 (185)	100 (205)
Характеристики присоединяемого проводника	Проводник диаметром от 6 до 8 мм	
Комплектация метизами	Без метизов	

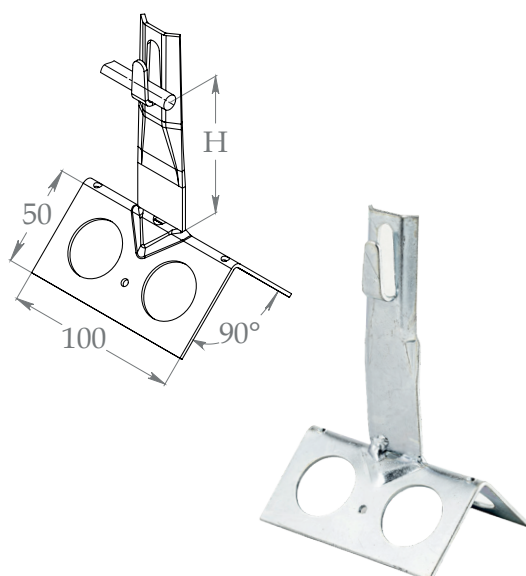


Держатель коньковый зажимной широкий ЗДКЗС

Ширина, В, мм	Толщина, S, мм	Длина, L, мм	Высота, Н1, мм	Масса, кг	Артикул	Наименование
100	2	74	152	0,165	H0800009201	ЗДКЗС.100.152.74.2.1
					H0800009305	ЗДКЗС.100.152.74.2.5
					H0800009409	ЗДКЗС.100.152.74.2.9
			172	0,175	H0800007701	ЗДКЗС.100.172.74.2.1
					H0800007805	ЗДКЗС.100.172.74.2.5
					H0800007909	ЗДКЗС.100.172.74.2.9

Держатель предназначен для установки проводника вдоль гребня крыши. Он крепится к кровле с помощью метизов. Зажим проводника осуществляется путем загибания «язычка» держателя.

Возвышение проводника над коньком (мм), Н (Н1)	80 (152)	100 (172)
Характеристики присоединяемого проводника	Проводник диаметром от 6 до 8 мм	
Комплектация метизами	Без метизов	



Варианты исполнения:

- Горячее цинкование
- Термодиффузионное покрытие
- Гальванопокрытие

Пример записи при заказе держателя конькового зажимного шириной 30 мм, толщиной 2 мм, длиной 142 мм, высотой 205 мм, горячее цинкование:
Держатель коньковой зажимной ЗДКЗ.30.205.142.2.1 (артикул H0800007401).

Под заказ возможно изготовление держателей с другими покрытиями: нержавеющей сталь и медь/латунь