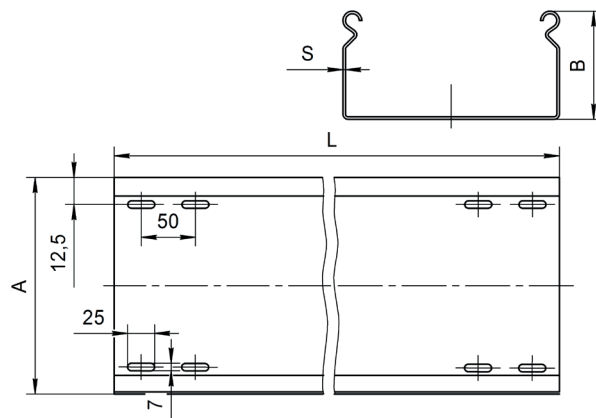
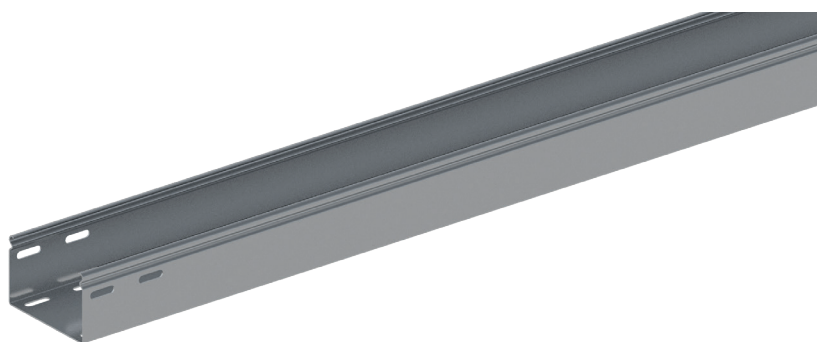


Лоток монтажный прямой неперфорированный замковый ЛПНЗ (ЛМс-ПЗН), борт 65 мм, длина 3000 мм

Высота, Н, мм	Длина, L, мм	Толщина, S, мм	Ширина, В, мм	Масса, кг	Артикул	Новое наименование	Старое наименование
65	3000	0,5	100	3,15	H0129142402	ЛПНЗ.100.65.3000.0,5.6	ЛМс-ПЗН 100x65-0,5 AISI 304 (L=3000 мм)
			150	3,8	H0129142403	ЛПНЗ.150.65.3000.0,5.6	ЛМс-ПЗН 150x65-0,5 AISI 304 (L=3000 мм)
			200	4,44	H0129142404	ЛПНЗ.200.65.3000.0,5.6	ЛМс-ПЗН 200x65-0,5 AISI 304 (L=3000 мм)
			300	5,74	H0129142405	ЛПНЗ.300.65.3000.0,5.6	ЛМс-ПЗН 300x65-0,5 AISI 304 (L=3000 мм)
		0,8	400	7,03	H0129142406	ЛПНЗ.400.65.3000.0,5.6	ЛМс-ПЗН 400x65-0,5 AISI 304 (L=3000 мм)
			100	4,66	H0129142482	ЛПНЗ.100.65.3000.0,8.6	ЛМс-ПЗН 100x65-0,8 AISI 304 (L=3000мм)
			150	5,59	H0129142483	ЛПНЗ.150.65.3000.0,8.6	ЛМс-ПЗН 150x65-0,8 AISI 304 (L=3000мм)
			200	6,54	H0129142484	ЛПНЗ.200.65.3000.0,8.6	ЛМс-ПЗН 200x65-0,8 AISI 304 (L=3000мм)
			300	8,42	H0129142485	ЛПНЗ.300.65.3000.0,8.6	ЛМс-ПЗН 300x65-0,8 AISI 304 (L=3000мм)
			400	10,31	H0129142486	ЛПНЗ.400.65.3000.0,8.6	ЛМс-ПЗН 400x65-0,8 AISI 304 (L=3000мм)
			500	12,15	H0129142487	ЛПНЗ.500.65.3000.0,8.6	ЛМс-ПЗН 500x65-0,8 AISI 304 (L=3000мм)
			600	14,03	H0129142488	ЛПНЗ.600.65.3000.0,8.6	ЛМс-ПЗН 600x65-0,8 AISI 304 (L=3000мм)
		1	100	5,83	H0129142422	ЛПНЗ.100.65.3000.1.6	ЛМс-ПЗН 100x65-1,0 AISI 304 (L=3000мм)
			150	6,99	H0129142423	ЛПНЗ.150.65.3000.1.6	ЛМс-ПЗН 150x65-1,0 AISI 304 (L=3000мм)
			200	8,16	H0129142424	ЛПНЗ.200.65.3000.1.6	ЛМс-ПЗН 200x65-1,0 AISI 304 (L=3000мм)
			300	10,5	H0129142425	ЛПНЗ.300.65.3000.1.6	ЛМс-ПЗН 300x65-1,0 AISI 304 (L=3000мм)
			400	12,9	H0129142426	ЛПНЗ.400.65.3000.1.6	ЛМс-ПЗН 400x65-1,0 AISI 304 (L=3000мм)
			500	15,19	H0129142427	ЛПНЗ.500.65.3000.1.6	ЛМс-ПЗН 500x65-1,0 AISI 304 (L=3000мм)
		1,2	600	17,54	H0129142428	ЛПНЗ.600.65.3000.1.6	ЛМс-ПЗН 600x65-1,0 AISI 304 (L=3000мм)
			100	6,99	H0129142432	ЛПНЗ.100.65.3000.1,2.6	ЛМс-ПЗН 100x65-1,2 AISI 304 (L=3000мм)
			150	8,38	H0129142433	ЛПНЗ.150.65.3000.1,2.6	ЛМс-ПЗН 150x65-1,2 AISI 304 (L=3000мм)
			200	9,8	H0129142434	ЛПНЗ.200.65.3000.1,2.6	ЛМс-ПЗН 200x65-1,2 AISI 304 (L=3000мм)
			300	12,6	H0129142435	ЛПНЗ.300.65.3000.1,2.6	ЛМс-ПЗН 300x65-1,2 AISI 304 (L=3000мм)
			400	15,5	H0129142436	ЛПНЗ.400.65.3000.1,2.6	ЛМс-ПЗН 400x65-1,2 AISI 304 (L=3000мм)
		1,5	500	18,23	H0129142437	ЛПНЗ.500.65.3000.1,2.6	ЛМс-ПЗН 500x65-1,2 AISI 304 (L=3000мм)
			600	21,05	H0129142438	ЛПНЗ.600.65.3000.1,2.6	ЛМс-ПЗН 600x65-1,2 AISI 304 (L=3000мм)
			100	8,16	H0129142442	ЛПНЗ.100.65.3000.1,5.6	ЛМс-ПЗН 100x65-1,5 AISI 304 (L=3000мм)
			150	9,78	H0129142443	ЛПНЗ.150.65.3000.1,5.6	ЛМс-ПЗН 150x65-1,5 AISI 304 (L=3000мм)
			200	11,4	H0129142444	ЛПНЗ.200.65.3000.1,5.6	ЛМс-ПЗН 200x65-1,5 AISI 304 (L=3000мм)
			300	14,7	H0129142445	ЛПНЗ.300.65.3000.1,5.6	ЛМс-ПЗН 300x65-1,5 AISI 304 (L=3000мм)
			400	18	H0129142446	ЛПНЗ.400.65.3000.1,5.6	ЛМс-ПЗН 400x65-1,5 AISI 304 (L=3000мм)
			500	21,27	H0129142447	ЛПНЗ.500.65.3000.1,5.6	ЛМс-ПЗН 500x65-1,5 AISI 304 (L=3000мм)
		600	24,56	H0129142448	ЛПНЗ.600.65.3000.1,5.6	ЛМс-ПЗН 600x65-1,5 AISI 304 (L=3000мм)	



Под заказ возможно изготовление нестандартных лотков с другими типоразмерами, толщинами, длинами и типом покрытия

Лотки
монтажные