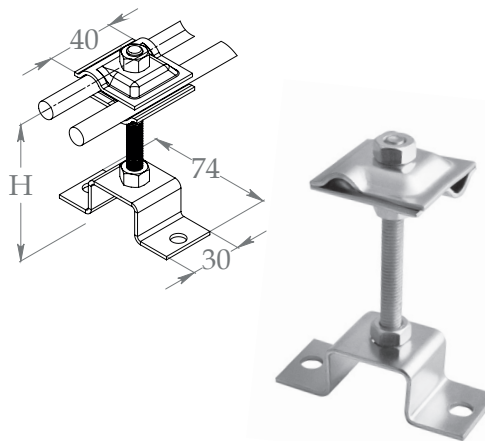


## Держатель мостовой высокий ЗДМВ, круг-круг

Ширина, В, мм	Длина, L, мм	Толщина, S, мм	Высота, Н, мм	Масса, кг	Артикул	Наименование
40	75	8	50	0,156	H0800031901	ЗДМВ.40.50.75.8.1
					H0800032005	ЗДМВ.40.50.75.8.5
					H0800032109	ЗДМВ.40.50.75.8.9
			70	0,171	H0800031601	ЗДМВ.40.70.75.8.1
					H0800031705	ЗДМВ.40.70.75.8.5
					H0800031809	ЗДМВ.40.70.75.8.9
			100	0,191	H0800031301	ЗДМВ.40.100.75.8.1
					H0800031405	ЗДМВ.40.100.75.8.5
					H0800031509	ЗДМВ.40.100.75.8.9

Держатель для круглого проводника крепится к поверхности с помощью метизов и зажимается болтами. Он может использоваться как натяжитель и соединитель, а также позволяет регулировать высоту ведения проводника. Данный тип держателя обеспечивает надежное удержание проводников и защиту от механических повреждений и вибраций.

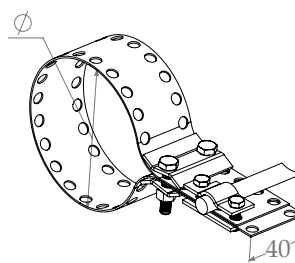


Максимальная высота ведения проводника (мм), Н	50 70 100
Характеристики присоединяемого проводника	Круг $\varnothing$ 6-10 мм
Комплектация метизами относительно высоты (мм), Н	Болт М8х50 - 1 шт., Гайка М8 - 2 шт. (50) Болт М8х70 - 1 шт., Гайка М8 - 3 шт. (70); Болт М8х100 - 1 шт., Гайка М8 - 3 шт. (100)

## Держатель трубный универсальный ЗДТУ

Ширина, В, мм	Высота, Н, мм	Толщина, S, мм	Длина, L, мм	Масса, кг	Артикул	Наименование
40	30	6	200	0,135	H0800022201	ЗДТУ.40.30.200.6.1
					H0800022305	ЗДТУ.40.30.200.6.5
			391	0,187	H0800022401	ЗДТУ.40.30.391.6.1
					H0800022505	ЗДТУ.40.30.391.6.5
			591	0,249	H0800022601	ЗДТУ.40.30.591.6.1
					H0800022705	ЗДТУ.40.30.591.6.5
			791	0,311	H0800022801	ЗДТУ.40.30.791.6.1
					H0800022905	ЗДТУ.40.30.791.6.5
			2001	0,635	H0800023001	ЗДТУ.40.30.2001.6.1
					H0800023105	ЗДТУ.40.30.2001.6.5

Данный тип держателя предназначен для монтажа электрического проводника к трубам различного диаметра и материала. Он фиксируется на трубе с помощью хомута, который зажимается болтами. Зажим проводника также происходит путем закручивания болтов. Данный тип держателя позволяет осуществлять как продольное, так и поперечное закрепление проводника, обеспечивая надежное удержание.



$\varnothing$ Диаметр опорной трубы, (мм) по отношению к длине, L (мм)	до 30 (200); до 92 (391); 62-156 (591); 124-222 (791); 220-570 (2001)
Характеристики присоединяемого проводника	Проводник диаметром от 6 до 10 мм; Полоса до 20 мм
Комплектация метизами	Болт М6х25 - 2 шт.; Гайка М6 - 2 шт.; Болт М5х16 - 2 шт.



### Варианты исполнения:

- Горячее цинкование
- Термодиффузионное покрытие
- Гальванопокрытие

Пример записи при заказе держателя мостового высокого, круг-круг шириной 40 мм, длиной 75 мм, толщиной 8 мм, высотой 100 мм, горячее цинкование:

**Держатель мостовой высокий круг-круг ЗДМВ.40.100.75.8.1 (артикул H0800031301).**

Под заказ возможно изготовление держателей с другими покрытиями: нержавеющей сталь и медь/латунь