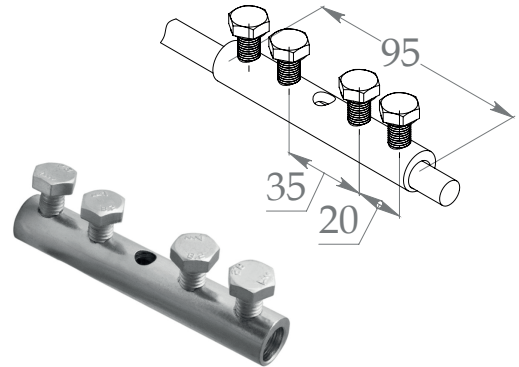


Соединитель сквозной удлиненный ЗСС4

Ширина, В, мм	Высота, Н, мм	Длина, L, мм	Толщина, S, мм	Масса, кг	Артикул	Наименование
16	20	95	8	0,119	H0800002809	ЗСС4.16.20.95.8.9

Данный тип соединителя состоит из корпуса, выполненного из круглого прутка, и зажимных болтов. Данный соединитель предназначен только для стыкового соединения двух концов проводника с круглым сечением. Удлиненный корпус в сочетании с дополнительными зажимными болтами обеспечивают повышенную прочность соединения, обеспечивая надежное удержание проводника и защиту от механических повреждений.

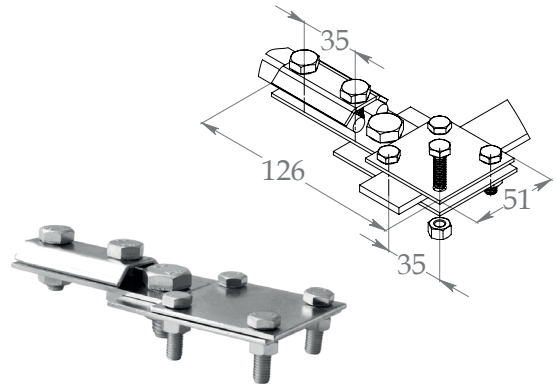


Характеристики присоединяемого проводника	Проводник диаметром от 6 до 10 мм
Комплектация метизами	Болт М8х16 - 4 шт.

Соединитель переходной малый ЗСП2, круг-полоса

Ширина, В, мм	Высота, Н, мм	Длина, L, мм	Толщина, S, мм	Масса, кг	Артикул	Наименование
51	25	126	6	0,259	H0800003201	ЗСП2.51.25.126.6.1
					H0800003305	ЗСП2.51.25.126.6.5
					H0800003409	ЗСП2.51.25.126.6.9

Данный тип соединителя состоит из двух типов соединений: «крестообразные» и «сквозные/параллельные», связанных в единую конструкцию. Данный соединитель позволяет соединять круглые электрические проводники с плоскими в местах изменения сопротивления.

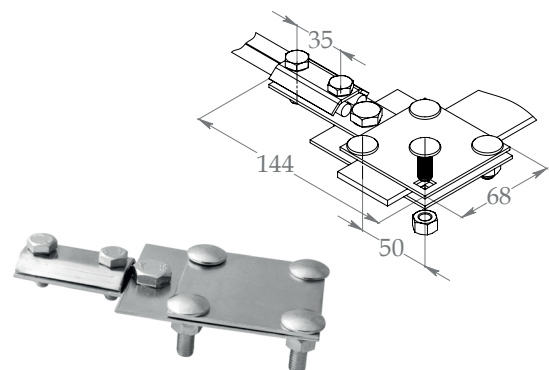


Характеристики присоединяемого проводника	Проводник диаметром от 6 до 8 мм
	Полоса шириной до 30 мм
Комплектация метизами	Болт М6х20 - 4 шт. Гайка М6 - 4 шт. Болт М10х16 - 1 шт. Гайка М10 - 1 шт. Болт М8х20 - 2 шт. Гайка М8 - 2 шт.

Соединитель переходной составной ЗСП3, круг-полоса

Ширина, В, мм	Высота, Н, мм	Длина, L, мм	Толщина, S, мм	Масса, кг	Артикул	Наименование
68	25	144	8	0,364	H0800003501	ЗСП3.68.25.144.8.1
					H0800003605	ЗСП3.68.25.144.8.5
					H0800003709	ЗСП3.68.25.144.8.9

Данный тип соединителя состоит из двух типов соединений: «крестообразные» и «сквозные/параллельные», связанных в единую конструкцию. Данный соединитель позволяет соединять круглые электрические проводники с плоскими в местах изменения сопротивления. Данный тип соединителя имеет самофиксирующиеся болты.



Характеристики присоединяемого проводника	Проводник диаметром от 6 до 8 мм
	Полоса шириной до 40 мм
Комплектация метизами	Болт М10х16 - 1 шт. Гайка М10 - 1 шт. Болт М8х20 - 2 шт. Гайка М8 - 6 шт. М8х25 - 4 шт.

Варианты исполнения:

- Горячее цинкование
- Термодиффузионное покрытие
- Гальванопокрытие

Пример записи при заказе соединителя переходного составного, круг-полоса шириной 68 мм, высотой 25 мм, длиной 144 мм, толщиной 8 мм, горячее цинкование:
Соединитель переходной составной, круг-полоса ЗСП3.68.25.144.8.1 (артикул H0800003501).

Под заказ возможно изготовление соединителей с другими покрытиями: нержавеющая сталь и медь/латунь