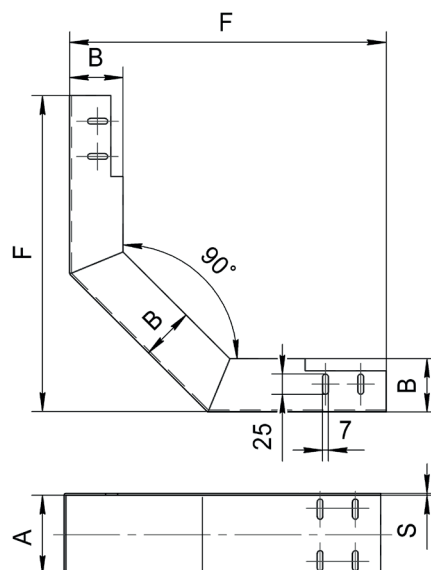
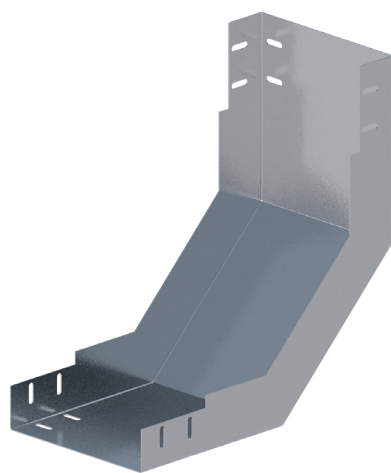


Лоток монтажный угловой вертикальный ЛУ90В (ЛМс-90В), поворот вверх на 90°, борт 200 мм

Внимание! Лотки монтажные угловые изготавливаются толщиной стенки в диапазоне 0,7; 1; 1,2; 1,5; 2 мм

Высота, Н, мм	Длина, F, мм	Толщина, S, мм	Ширина, В, мм	Масса, кг	Артикул	Новое	Старое
						наименование	наименование
200	524	1	200	4,32	H0121320824	ЛУ90В.200.200.524.1.1	ЛМс-90В 200x200-1,0ц УТ1,5
			300	5,44	H0121320825	ЛУ90В.300.200.524.1.1	ЛМс-90В 300x200-1,0ц УТ1,5
			400	6,32	H0121320826	ЛУ90В.400.200.524.1.1	ЛМс-90В 400x200-1,0ц УТ1,5
			500	7,20	H0121320827	ЛУ90В.500.200.524.1.1	ЛМс-90В 500x200-1,0ц УТ1,5
		1,5	600	8,08	H0121320828	ЛУ90В.600.200.524.1.1	ЛМс-90В 600x200-1,0ц УТ1,5
			200	5,71	H0121320844	ЛУ90В.200.200.524.1.5.1	ЛМс-90В 200x200-1,5ц УТ1,5
			300	7,19	H0121320845	ЛУ90В.300.200.524.1.5.1	ЛМс-90В 300x200-1,5ц УТ1,5
			400	8,35	H0121320846	ЛУ90В.400.200.524.1.5.1	ЛМс-90В 400x200-1,5ц УТ1,5
		1	500	10,09	H0121320847	ЛУ90В.500.200.524.1.5.1	ЛМс-90В 500x200-1,5ц УТ1,5
			600	11,33	H0121320848	ЛУ90В.600.200.524.1.5.1	ЛМс-90В 600x200-1,5ц УТ1,5
			200	3,47	H0122320824	ЛУ90В.200.200.524.1.2	ЛМс-90В 200x200-1,0ц УТ2,5
			300	4,37	H0122320825	ЛУ90В.300.200.524.1.2	ЛМс-90В 300x200-1,0ц УТ2,5
		1,5	400	5,08	H0122320826	ЛУ90В.400.200.524.1.2	ЛМс-90В 400x200-1,0ц УТ2,5
			500	5,79	H0122320827	ЛУ90В.500.200.524.1.2	ЛМс-90В 500x200-1,0ц УТ2,5
			600	6,49	H0122320828	ЛУ90В.600.200.524.1.2	ЛМс-90В 600x200-1,0ц УТ2,5
			200	4,86	H0122320844	ЛУ90В.200.200.524.1.5.2	ЛМс-90В 200x200-1,5ц УТ2,5
		1	300	6,12	H0122320845	ЛУ90В.300.200.524.1.5.2	ЛМс-90В 300x200-1,5ц УТ2,5
			400	7,11	H0122320846	ЛУ90В.400.200.524.1.5.2	ЛМс-90В 400x200-1,5ц УТ2,5
			500	8,68	H0122320847	ЛУ90В.500.200.524.1.5.2	ЛМс-90В 500x200-1,5ц УТ2,5
			600	9,74	H0122320848	ЛУ90В.600.200.524.1.5.2	ЛМс-90В 600x200-1,5ц УТ2,5
		1,5	200	3,64	H0124320824	ЛУ90В.200.200.524.1.4	ЛМс-90В 200x200-1,0 У2
			300	4,59	H0124320825	ЛУ90В.300.200.524.1.4	ЛМс-90В 300x200-1,0 У2
			400	5,33	H0124320826	ЛУ90В.400.200.524.1.4	ЛМс-90В 400x200-1,0 У2
			500	6,08	H0124320827	ЛУ90В.500.200.524.1.4	ЛМс-90В 500x200-1,0 У2
		1	600	6,81	H0124320828	ЛУ90В.600.200.524.1.4	ЛМс-90В 600x200-1,0 У2
			200	5,1	H0124320844	ЛУ90В.200.200.524.1.5.4	ЛМс-90В 200x200-1,5 У2
			300	6,43	H0124320845	ЛУ90В.300.200.524.1.5.4	ЛМс-90В 300x200-1,5 У2
			400	7,47	H0124320846	ЛУ90В.400.200.524.1.5.4	ЛМс-90В 400x200-1,5 У2
		1,5	500	9,11	H0124320847	ЛУ90В.500.200.524.1.5.4	ЛМс-90В 500x200-1,5 У2
			600	10,23	H0124320848	ЛУ90В.600.200.524.1.5.4	ЛМс-90В 600x200-1,5 У2
			200	3,47	H0129320824	ЛУ90В.200.200.524.1.6	ЛМс-90В 200x200-1,0 AISI 304
			300	4,37	H0129320825	ЛУ90В.300.200.524.1.6	ЛМс-90В 300x200-1,0 AISI 304
		1	400	5,08	H0129320826	ЛУ90В.400.200.524.1.6	ЛМс-90В 400x200-1,0 AISI 304
			500	5,79	H0129320827	ЛУ90В.500.200.524.1.6	ЛМс-90В 500x200-1,0 AISI 304
			600	6,49	H0129320828	ЛУ90В.600.200.524.1.6	ЛМс-90В 600x200-1,0 AISI 304
			200	4,86	H0129320844	ЛУ90В.200.200.524.1.5.6	ЛМс-90В 200x200-1,5 AISI 304
		1,5	300	6,12	H0129320845	ЛУ90В.300.200.524.1.5.6	ЛМс-90В 300x200-1,5 AISI 304
			400	7,11	H0129320846	ЛУ90В.400.200.524.1.5.6	ЛМс-90В 400x200-1,5 AISI 304
			500	8,68	H0129320847	ЛУ90В.500.200.524.1.5.6	ЛМс-90В 500x200-1,5 AISI 304
			600	9,74	H0129320848	ЛУ90В.600.200.524.1.5.6	ЛМс-90В 600x200-1,5 AISI 304



Варианты исполнения:

- Горячее цинкование
- Сталь оцинкованная по методу Сендимира
- Полимерно-порошковая окраска
- Нержавеющая сталь

Пример записи при заказе лотка монтажного углового вертикального длиной 524 мм, высотой 200 мм, толщиной 1,5 мм, шириной 400 мм, нержавеющая сталь:

Лоток монтажный угловой 90° вверх
ЛУ90В.400.200.524.1.5.6 (артикул H0129320846)