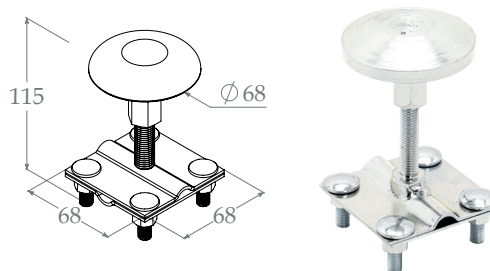


Заземлитель соединитель грибок 33СГ

Ширина, В, мм	Высота, Н, мм	Длина, L, мм	Толщина, S, мм	Масса, кг	Артикул	Наименование
68	115	68	12	0,501	H0800041105	33СГ.68.115.68.12.5
					H0800041209	33СГ.68.115.68.12.9

Данный элемент крепится к стержням арматурных сеток с помощью болтов соединителя. «Грибковая» форма шляпки данного элемента обеспечивает его надлежащее крепление над залитой поверхностью бетона, защищая его от механических повреждений.

Характеристики присоединяемого проводника	Проводник диаметром от 6 до 12 мм
	Полоса шириной до 40 мм
Комплектация метизами	Болт М8х25 - 4 шт.; Гайка М8 - 4 шт.



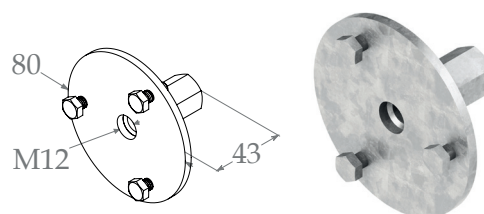
Арматурные заземляющие соединители предназначены для монтажа на арматурные стержни в бетонных конструкциях. Для выполнения токопроводящих и токоприёмных функций

Заземлитель соединитель вводной 33СВ

Ширина, В, мм	Высота, Н, мм	Длина, L, мм	Толщина, S, мм	Масса, кг	Артикул	Наименование
80	43	80	4	0,22	H0800041305	33СВ.80.43.80.4.5
					H0800041409	33СВ.80.43.80.4.9

Данный соединитель предназначен для соединения наружных и вмонтированных в бетон сетей молниезащиты. Он обеспечивает надежное соединение и защиту от электрических повреждений. Данный универсальный соединитель может использоваться для монтажа сетей молниезащиты различного диаметра.

Комплектация метизами	Болт М5х16 - 3 шт.
-----------------------	--------------------

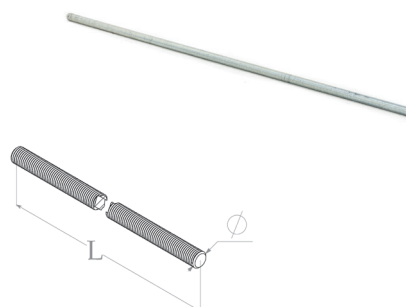


Заземлитель соединитель шпилька 33СШ

Ширина, В, мм	Высота, Н, мм	Длина, L, мм	Толщина, S, мм	Масса, кг	Артикул	Наименование
12	12	500	12	0,38	H0800041505	33СШ.12.12.500.12.5
					H0800041609	33СШ.12.12.500.12.9

Данный стержень используется в сочетании с вводным заземляющим соединителем для создания точки соединения заземлителя с наружными сетями отвода электричества. Он обеспечивает надежное заземление и защиту от электрических повреждений.

Диаметр \varnothing	M12
-----------------------	-----



Варианты исполнения:

Термодиффузионное покрытие

Гальваническое покрытие

Пример записи при заказе заземлителя соединитель шпилька шириной 12 мм, высотой 12 мм, длиной 500 мм, толщиной 12 мм, гальваническое покрытие:
Заземлитель соединитель шпилька 33СШ.12.12.500.12.5
 (артикул H0800041505).