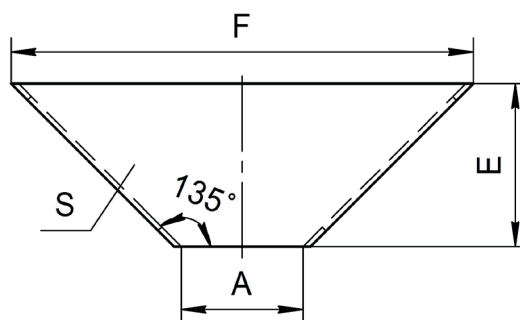
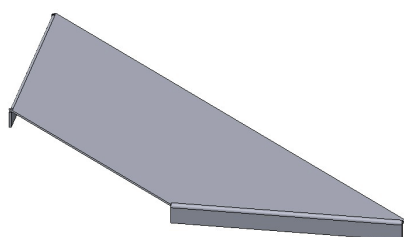


Крышка лотка ответвительного НЛК-О

Высота, Н, мм	Длина, L, мм	Толщина S, мм	Ширина, В, мм	Масса, кг	Артикул	Наименование
18	1,2	200	126/453	0,51	H0111140338	НЛК20-Оц УТ1,5 (h=50мм, s=1,2мм)
		300	126/553	0,65	H0111140348	НЛК30-Оц УТ1,5 (h=50мм, s=1,2мм)
		400	126/653	0,79	H0111140358	НЛК40-Оц УТ1,5 (h=50мм, s=1,2мм)
		500	126/753	0,96	H0111140368	НЛК50-Оц УТ1,5 (h=50мм, s=1,2мм)
		600	126/853	1,09	H0111140378	НЛК60-Оц УТ1,5 (h=50мм, s=1,2мм)
		126/453	0,60	H0111140438	НЛК20-Оц УТ1,5 (h=50мм, s=1,5мм)	
	1,5	300	126/553	0,76	H0111140448	НЛК30-Оц УТ1,5 (h=50мм, s=1,5мм)
		400	126/653	0,92	H0111140458	НЛК40-Оц УТ1,5 (h=50мм, s=1,5мм)
		500	126/753	1,16	H0111140468	НЛК50-Оц УТ1,5 (h=50мм, s=1,5мм)
		600	126/853	1,32	H0111140478	НЛК60-Оц УТ1,5 (h=50мм, s=1,5мм)
		200	126/453	0,42	H0112140338	НЛК20-Оц УТ2,5 (h=50мм, s=1,2мм)
		300	126/553	0,53	H0112140348	НЛК30-Оц УТ2,5 (h=50мм, s=1,2мм)
	1,2	400	126/653	0,65	H0112140358	НЛК40-Оц УТ2,5 (h=50мм, s=1,2мм)
		500	126/753	0,80	H0112140368	НЛК50-Оц УТ2,5 (h=50мм, s=1,2мм)
		600	126/853	0,91	H0112140378	НЛК60-Оц УТ2,5 (h=50мм, s=1,2мм)
		200	126/453	0,49	H0112140438	НЛК20-Оц УТ2,5 (h=50мм, s=1,5мм)
		300	126/553	0,62	H0112140448	НЛК30-Оц УТ2,5 (h=50мм, s=1,5мм)
		400	126/653	0,76	H0112140458	НЛК40-Оц УТ2,5 (h=50мм, s=1,5мм)
	1,5	500	126/753	1	H0112140468	НЛК50-Оц УТ2,5 (h=50мм, s=1,5мм)
		600	126/853	1,14	H0112140478	НЛК60-Оц УТ2,5 (h=50мм, s=1,5мм)
		200	126/453	0,46	H0113140338	НЛК20-О У3 (h=50мм, s=1,2мм)
		300	126/553	0,59	H0113140348	НЛК30-О У3 (h=50мм, s=1,2мм)
		400	126/653	0,72	H0113140358	НЛК40-О У3 (h=50мм, s=1,2мм)
		500	126/753	0,84	H0113140368	НЛК50-О У3 (h=50мм, s=1,2мм)
	1,2	600	126/853	0,96	H0113140378	НЛК60-О У3 (h=50мм, s=1,2мм)
		200	126/453	0,54	H0113140438	НЛК20-О У3 (h=50мм, s=1,5мм)
		300	126/553	0,69	H0113140448	НЛК30-О У3 (h=50мм, s=1,5мм)
		400	126/653	0,84	H0113140458	НЛК40-О У3 (h=50мм, s=1,5мм)
		500	126/753	1,05	H0113140468	НЛК50-О У3 (h=50мм, s=1,5мм)
		600	126/853	1,20	H0113140478	НЛК60-О У3 (h=50мм, s=1,5мм)
	1,5	200	126/453	0,44	H0114140338	НЛК20-О У2 (h=50мм, s=1,2мм)
		300	126/553	0,56	H0114140348	НЛК30-О У2 (h=50мм, s=1,2мм)
		400	126/653	0,68	H0114140358	НЛК40-О У2 (h=50мм, s=1,2мм)
		500	126/753	0,84	H0114140368	НЛК50-О У2 (h=50мм, s=1,2мм)
		600	126/853	0,96	H0114140378	НЛК60-О У2 (h=50мм, s=1,2мм)
		200	126/453	0,51	H0114140438	НЛК20-О У2 (h=50мм, s=1,5мм)
	1,2	300	126/553	0,65	H0114140448	НЛК30-О У2 (h=50мм, s=1,5мм)
		400	126/653	0,8	H0114140458	НЛК40-О У2 (h=50мм, s=1,5мм)
		500	126/753	1,05	H0114140468	НЛК50-О У2 (h=50мм, s=1,5мм)
		600	126/853	1,2	H0114140478	НЛК60-О У2 (h=50мм, s=1,5мм)
		200	126/453	0,42	H0119140338	НЛК20-О AISI 304 (h=50мм, s=1,2мм)
		300	126/553	0,53	H0119140348	НЛК30-О AISI 304 (h=50мм, s=1,2мм)
	1,5	400	126/653	0,65	H0119140358	НЛК40-О AISI 304 (h=50мм, s=1,2мм)
		500	126/753	0,8	H0119140368	НЛК50-О AISI 304 (h=50мм, s=1,2мм)
		600	126/853	0,91	H0119140378	НЛК60-О AISI 304 (h=50мм, s=1,2мм)
		200	126/453	0,49	H0119140438	НЛК20-О AISI 304 (h=50мм, s=1,5мм)
		300	126/553	0,62	H0119140448	НЛК30-О AISI 304 (h=50мм, s=1,5мм)
		400	126/653	0,76	H0119140458	НЛК40-О AISI 304 (h=50мм, s=1,5мм)
1,5	500	126/753	1	H0119140468	НЛК50-О AISI 304 (h=50мм, s=1,5мм)	
	600	126/853	1,14	H0119140478	НЛК60-О AISI 304 (h=50мм, s=1,5мм)	



Варианты исполнения:

- Горячее цинкование
- Сталь оцинкованная по методу Сендзимира
- Грунтование
- Полимерно-порошковая окраска
- Нержавеющая сталь

Пример записи при заказе крышки лотка ответвительного шириной 200 мм, высотой 18 мм, длиной 216/453 мм, толщиной 1,5 мм, полимерно-порошковая окраска:
Крышка лотка ответвительного НЛК20-О У2 (h=50мм, s=1,5мм) (артикул H0114140438).

Под заказ возможно изготовление нестандартных лотков НЛ с другими типоразмерами, толщинами, длинами и типом покрытия

Лотки
лестничные