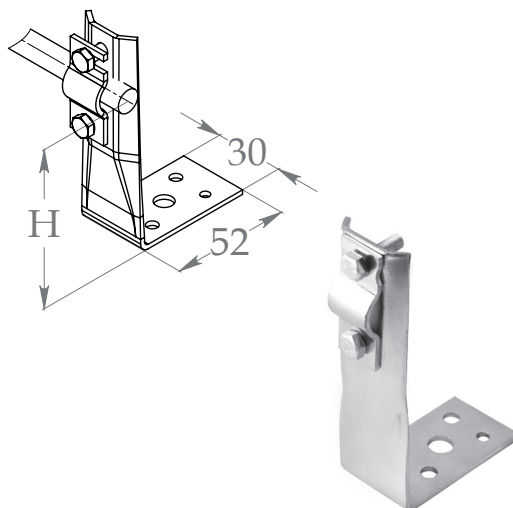


Держатель угловой болтовой ЗДУБ

Ширина, В, мм	Длина, L, мм	Толщина, S, мм	Высота, Н1, мм	Масса, кг	Артикул	Наименование
30	70	2	94	0,074	H0800009501	ЗДУБ.30.94.70.2.1
					H0800009605	ЗДУБ.30.94.70.2.5
					H0800009709	ЗДУБ.30.94.70.2.9
			114	0,083	H0800009801	ЗДУБ.30.114.70.2.1
					H0800009905	ЗДУБ.30.114.70.2.5
					H0800010009	ЗДУБ.30.114.70.2.9
			184	0,116	H0800010101	ЗДУБ.30.184.70.2.1
					H0800010205	ЗДУБ.30.184.70.2.5
					H0800010309	ЗДУБ.30.184.70.2.9

Держатель предназначен для установки проводника на горизонтальные, вертикальные и наклонные поверхности. Он крепится к поверхности с помощью саморезов. Зажим проводника осуществляется путем закручивания болтов.

Возвышение проводника над коньком (мм), Н (Н1)	70 (94) 90 (114) 160 (184)
Характеристики присоединяемого проводника	Проводник диаметром от 6 до 10 мм
Комплектация метизами	Болт М5х20 - 2 шт.

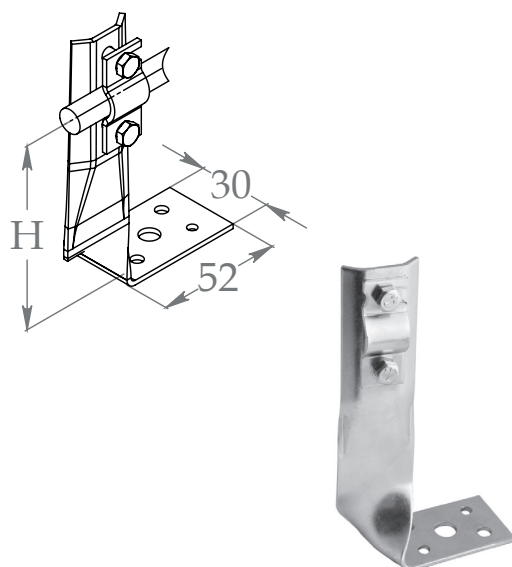


Держатель угловой болтовой повернутый ЗДУБП

Ширина, В, мм	Длина, L, мм	Толщина, S, мм	Высота, Н1, мм	Масса, кг	Артикул	Наименование
30	70	2	92	0,082	H0800011301	ЗДУБП.30.92.70.2.1
					H0800011405	ЗДУБП.30.92.70.2.5
					H0800011509	ЗДУБП.30.92.70.2.9
			162	0,115	H0800011601	ЗДУБП.30.162.70.2.1
					H0800011705	ЗДУБП.30.162.70.2.5
					H0800011809	ЗДУБП.30.162.70.2.9

Держатель предназначен для установки проводника на горизонтальные, вертикальные и наклонные поверхности. Он крепится к поверхности с помощью саморезов. За счёт поворотной конструкции держателя можно крепить проводник на узкие парапеты.

Возвышение проводника над коньком (мм), Н (Н1)	70 (92)	90 (162)
Характеристики присоединяемого проводника	Проводник диаметром от 6 до 10 мм	
Комплектация метизами	Болт М5х20 - 2 шт.	



Варианты исполнения:

- Горячее цинкование
- Термодиффузионное покрытие
- Гальванопокрытие

Пример записи при заказе держателя углового болтового шириной 30 мм, длиной 70 мм, толщиной 2 мм, высотой 94 мм, горячее цинкование:

Держатель угловой болтовой ЗДУБ.30.94.70.2.1 (артикул H0800009501).