

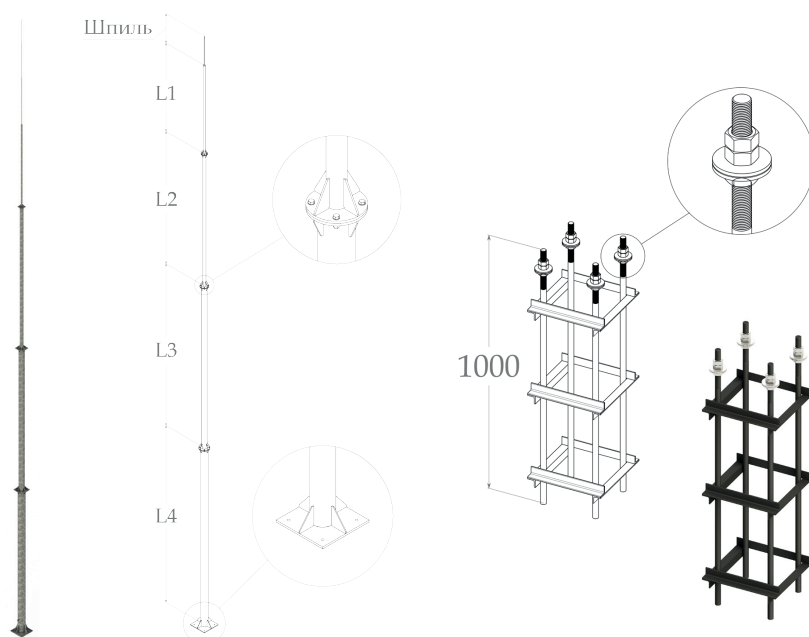
## Мачта серии 35 отдельностоящая на анкерном блоке со шпилем ЗМАСШ

Ширина, В, мм	Высота, Н, мм	Толщина, S, мм	Длина, L, мм	Масса, кг	Артикул	Наименование
240	240	57	6000	31,8	H0800062201	ЗМАСШ.240.240.6000.57.1
			7500	37,3	H0800062301	ЗМАСШ.240.240.7500.57.1
			9000	53,2	H0800062401	ЗМАСШ.240.240.9000.76.1
		76	10500	71,7	H0800062501	ЗМАСШ.240.240.10500.89.1
300	300	89	12000	126,1	H0800062601	ЗМАСШ.240.240.12000.108.1
		108	13500	127,3	H0800062701	ЗМАСШ.300.300.13500.133.1
350	350	133	15000	153,4	H0800062801	ЗМАСШ.300.300.15000.133.1
		133	16500	216	H0800062901	ЗМАСШ.350.350.16500.159.1
440	440	159	18000	349,4	H0800063001	ЗМАСШ.440.440.18000.219.1
			19500	364,4	H0800063101	ЗМАСШ.440.440.19500.219.1
		219	21000	404	H0800063201	ЗМАСШ.440.440.21000.219.1
			22500	628,6	H0800063301	ЗМАСШ.550.550.22500.219.1
550	550	219	24000	676,9	H0800063401	ЗМАСШ.550.550.24000.219.1
			27000	751,6	H0800063501	ЗМАСШ.550.550.27000.219.1

В стандартный комплект молниеприёмной мачты входит анкерный блок.

Материал	сегмент трубчатый (горячее цинкование) анкерный блок (сталь)
Ветровой район	I, II, III, IV*
Сегмент трубчатый L1 (мм) зависит от длины мачты L (мм)	6000, 9000-13500 - 2200 мм 7500 - 3700 мм От 15000 до 27000 - 2000 мм
Сегмент трубчатый L2 (мм) зависит от длины мачты L (мм)	9000, 13500-15000, 19500-21000, 27000 - 3000 мм 10500, 16500, 22500 - 4500 мм 12000, 18000, 24000 - 6000 мм
Сегмент трубчатый L3 (мм) зависит от длины мачты L (мм)	13500 и 19500 - 4000 мм От 15000 до 18000 - 6000 мм От 21000 до 27000 - 6000 мм
Сегмент трубчатый L4 (мм) зависит от длины мачты L (мм)	От 19500 до 27000 - 6000 мм
Сегмент трубчатый L5 (мм) зависит от длины мачты L (мм)	27000 - 6000 мм
Шпиль (мм) зависит от длины мачты L (мм)	От 6000 до 12000 - 3800 мм От 13500 до 27000 - 4000 мм

\*при повышенном уровне ветров, мачта проектируется и изготавливается под заказ



**Варианты исполнения:**  
Горячее цинкование

Пример записи при заказе мачты серии 35 отдельностоящей на анкерном блоке со шпилем шириной 550 мм, высотой 550 мм, толщиной 219 мм, длиной 27000 мм, горячее цинкование:  
**Мачта серии 35 отдельностоящая на анкерном блоке со шпилем ЗМАСШ.550.550.27000.219.1 (артикул H0800063501).**

Под заказ возможно изготовление нестандартных изделий с другими типоразмерами, толщинами, длиной и типом покрытия

МОЛНИЕПРИЕМНЫЕ МАЧТЫ