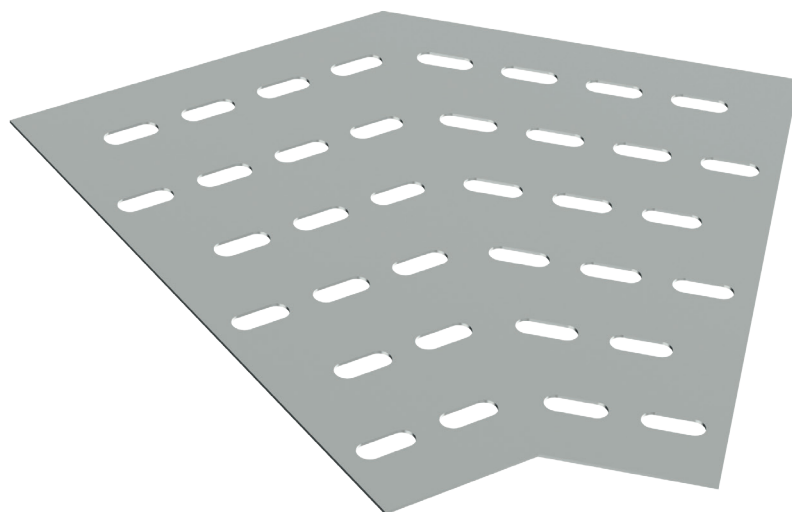


Дно кабельроста углового с R=100 мм горизонтального РД145Г, поворот на 45°

Высота, Н, мм	Толщина, S, мм	Ширина, В, мм	Длина, Е, мм	Масса, кг	Артикул	Наименование
1,5	1,5	200	176	0,29	H5635200071	РД145Г.200.0.100.1.5.1
		300	276	0,63	H5635300071	РД145Г.300.0.100.1.5.1
		400	376	1,06	H5635400071	РД145Г.400.0.100.1.5.1
		500	476	1,59	H5635500071	РД145Г.500.0.100.1.5.1
		600	538	2,09	H5635600071	РД145Г.600.0.100.1.5.1
		700	638	2,80	H5635700071	РД145Г.700.0.100.1.5.1
		800	738	3,61	H5635800071	РД145Г.800.0.100.1.5.1
		900	838	4,50	H5635900071	РД145Г.900.0.100.1.5.1
		1000	938	5,49	H5635000071	РД145Г.1000.0.100.1.5.1
		2	2	200	176	0,38
300	276			0,83	H5635300021	РД145Г.300.0.100.2.1
400	376			1,39	H5635400021	РД145Г.400.0.100.2.1
500	476			2,08	H5635500021	РД145Г.500.0.100.2.1
600	538			2,74	H5635600021	РД145Г.600.0.100.2.1
700	638			3,67	H5635700021	РД145Г.700.0.100.2.1
800	738			4,72	H5635800021	РД145Г.800.0.100.2.1
900	838			5,89	H5635900021	РД145Г.900.0.100.2.1
1000	938			7,19	H5635000021	РД145Г.1000.0.100.2.1
2,5	2,5			200	176	0,47
		300	276	1,02	H5635300081	РД145Г.300.0.100.2.5.1
		400	376	1,71	H5635400081	РД145Г.400.0.100.2.5.1
		500	476	2,56	H5635500081	РД145Г.500.0.100.2.5.1
		600	538	3,38	H5635600081	РД145Г.600.0.100.2.5.1
		700	638	4,52	H5635700081	РД145Г.700.0.100.2.5.1
		800	738	5,81	H5635800081	РД145Г.800.0.100.2.5.1
		900	838	7,26	H5635900081	РД145Г.900.0.100.2.5.1
		1000	938	8,85	H5635000081	РД145Г.1000.0.100.2.5.1
		3	3	200	176	0,56
300	276			1,21	H5635300031	РД145Г.300.0.100.3.1
400	376			2,03	H5635400031	РД145Г.400.0.100.3.1
500	476			3,04	H5635500031	РД145Г.500.0.100.3.1
600	538			4,01	H5635600031	РД145Г.600.0.100.3.1
700	638			5,37	H5635700031	РД145Г.700.0.100.3.1
800	738			6,91	H5635800031	РД145Г.800.0.100.3.1
900	838			8,62	H5635900031	РД145Г.900.0.100.3.1
1000	938			10,51	H5635000031	РД145Г.1000.0.100.3.1
1,5	1,5			200	176	0,27
		300	276	0,59	H5635300072	РД145Г.300.0.100.1.5.2
		400	376	0,99	H5635400072	РД145Г.400.0.100.1.5.2
		500	476	1,48	H5635500072	РД145Г.500.0.100.1.5.2
		600	538	1,95	H5635600072	РД145Г.600.0.100.1.5.2
		700	638	2,61	H5635700072	РД145Г.700.0.100.1.5.2
		800	738	3,36	H5635800072	РД145Г.800.0.100.1.5.2
		900	838	4,19	H5635900072	РД145Г.900.0.100.1.5.2
		1000	938	5,11	H5635000072	РД145Г.1000.0.100.1.5.2
		2	2	200	176	0,36
300	276			0,78	H5635300022	РД145Г.300.0.100.2.2
400	376			1,31	H5635400022	РД145Г.400.0.100.2.2
500	476			1,95	H5635500022	РД145Г.500.0.100.2.2
600	538			2,58	H5635600022	РД145Г.600.0.100.2.2
700	638			3,45	H5635700022	РД145Г.700.0.100.2.2
800	738			4,44	H5635800022	РД145Г.800.0.100.2.2
900	838			5,54	H5635900022	РД145Г.900.0.100.2.2
1000	938			6,75	H5635000022	РД145Г.1000.0.100.2.2



Варианты исполнения:

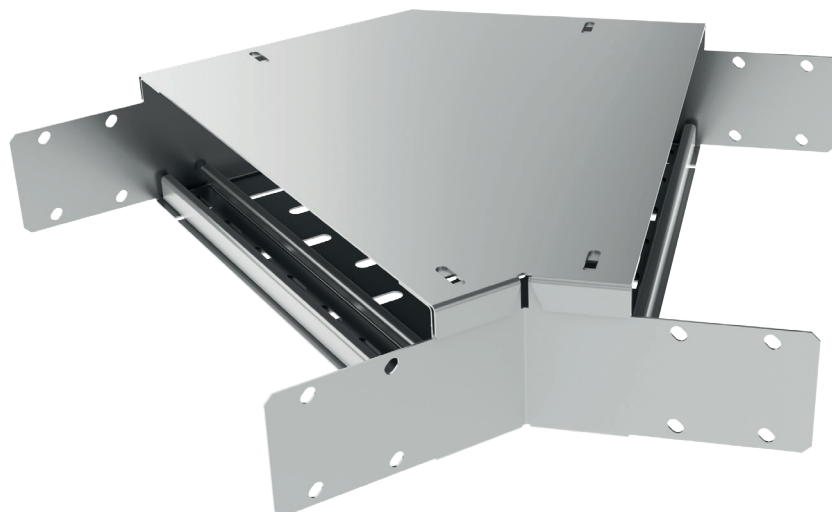
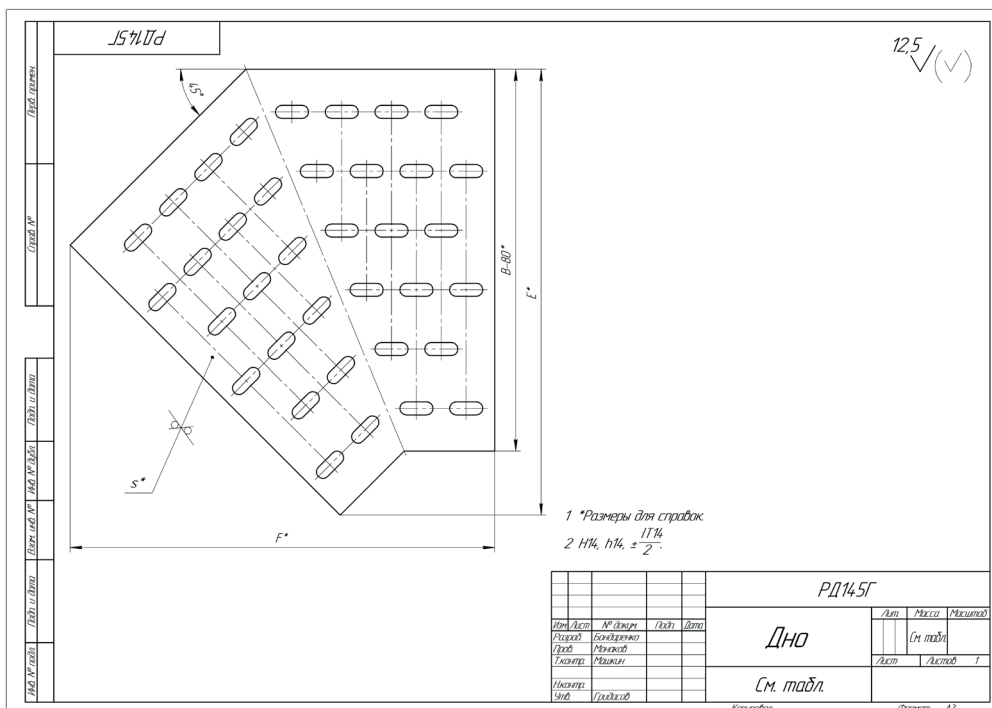
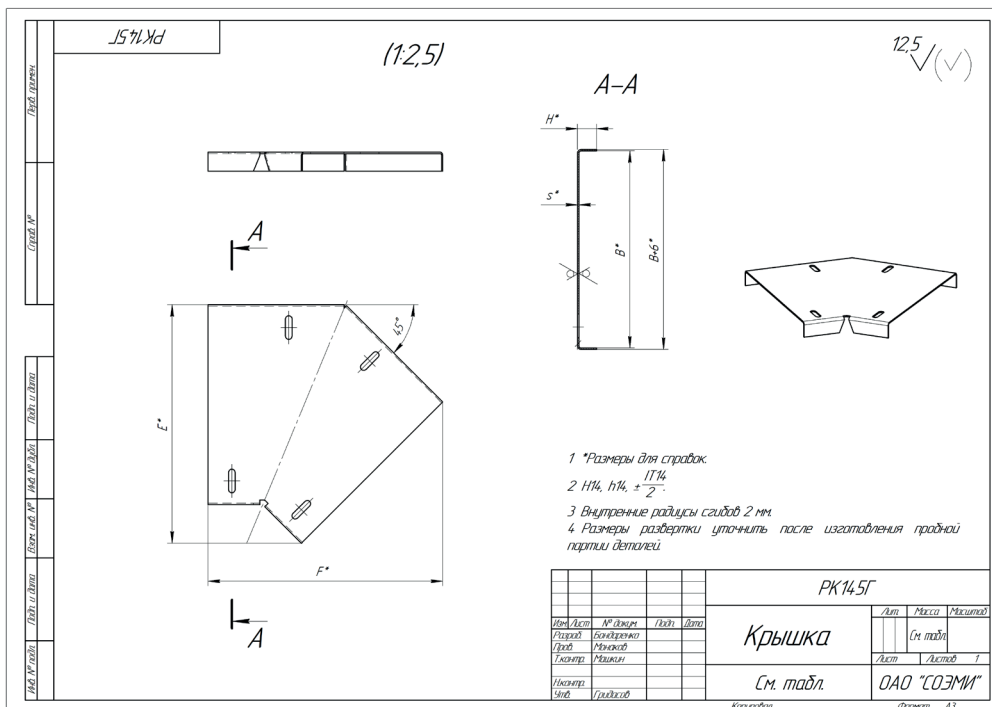
- Горячее цинкование
- Сталь оцинкованная по методу Сендзимира

Пример записи при заказе дна кабельроста углового с R=100 мм горизонтального шириной 1000 мм, высотой 2 мм, длиной 938 мм, толщиной 2 мм, сталь оцинкованная по методу Сендзимира:
Дно кабельроста углового с R=100 мм 45 горизонтального РД145Г.1000.0.100.2.2 (артикул H5635000022).

Под заказ возможно изготовление нестандартных кабельроста с другими типоразмерами, толщинами, длинами, типом покрытия

Лотки
лестничные

Система кабельроста



Лотки
лестничные