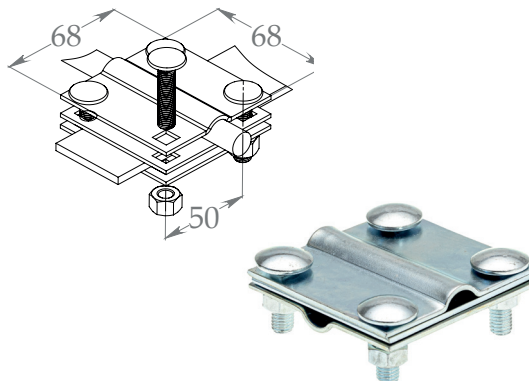


## Соединитель крестообразный ЗСК6, круг-полоса

Ширина, В, мм	Высота, Н, мм	Длина, L, мм	Толщина, S, мм	Масса, кг	Артикул	Наименование
67	30	67	8	0,294	H0800001001	ЗСК6.67.30.67.8.1
					H0800001105	ЗСК6.67.30.67.8.5
					H0800001209	ЗСК6.67.30.67.8.9

Состоит из 3 пластин. Средняя, плоская пластина, позволяет увеличить количество соединяемых проводников. Увеличенный размер позволяет эффективно применять соединитель с проводниками большого сечения. Комплект метизов покрывается в соответствии с видом покрытия основных пластин. Может создавать «X», «Т», «I»-образные соединения.

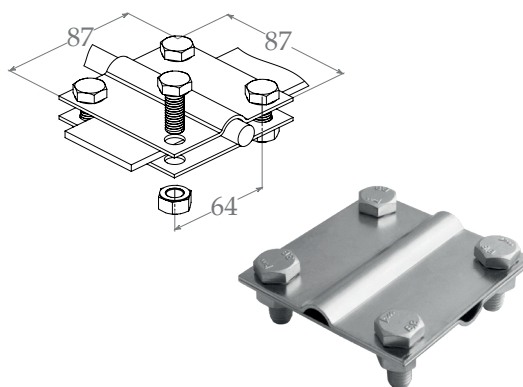


Характеристики присоединяемого проводника	Проводник диаметром от 6 до 12 мм
	Полоса шириной до 40 мм
Комплектация метизами	Болт М8х30 - 4 шт.; Гайка М8 - 4 шт.

## Соединитель крестообразный ЗСК7, круг-полоса

Ширина, В, мм	Высота, Н, мм	Длина, L, мм	Толщина, S, мм	Масса, кг	Артикул	Наименование
87	25	68	8	0,373	H0800001301	ЗСК7.87.25.67.8.1
					H0800001405	ЗСК7.87.25.67.8.5
					H0800001509	ЗСК7.87.25.67.8.9

Состоит из 2 пластин с изгибом для зажима круглого проводника. Способен работать как с круглыми проводниками так и с плоскими. Имеет самый большой размер в серии. Увеличенный размер соединителя позволяет эффективно применять его с проводниками большого сечения. Может создавать «X», «Т», «I»-образные соединения.

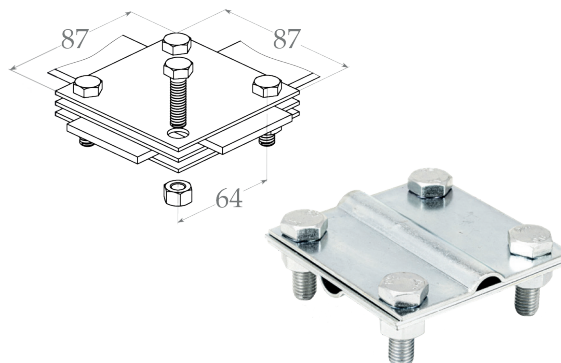


Характеристики присоединяемого проводника	Проводник диаметром от 8 до 12 мм
	Полоса шириной до 50 мм
Комплектация метизами	Болт М8х25 - 4 шт.; Гайка М8 - 4 шт.

## Соединитель крестообразный ЗСК8, круг-полоса

Ширина, В, мм	Высота, Н, мм	Длина, L, мм	Толщина, S, мм	Масса, кг	Артикул	Наименование
87	30	87	8	0,499	H0800001901	ЗСК8.87.30.87.8.1
					H0800002005	ЗСК8.87.30.87.8.5
					H0800002109	ЗСК8.87.30.87.8.9

Состоит из 3 пластин. Средняя, плоская пластина, позволяет увеличить количество соединяемых проводников. Имеет самый большой размер в серии. Увеличенный размер соединителя позволяет эффективно применять его с проводниками большого сечения. Комплект метизов покрывается в соответствии с видом покрытия основных пластин. Может создавать «X», «Т», «I»-образные соединения.



Характеристики присоединяемого проводника	Проводник диаметром от 6 до 12 мм
	Полоса шириной до 50 мм
Комплектация метизами	Болт М8х30 - 4 шт.; Гайка М8 - 4 шт.

### Варианты исполнения:

- Горячее цинкование
- Термодиффузионное покрытие
- Гальванопокрытие

Пример записи при заказе соединителя крестообразного, круг-полоса шириной 87 мм, высотой 30 мм, длиной 87 мм, толщиной 8 мм, термодиффузионное покрытие:  
**Соединитель крестообразный, круг-полоса ЗСК8.87.30.87.8.9 (артикул H0800002109).**

Под заказ возможно изготовление соединителей с другими покрытиями: нержавеющей сталь и медь/латунь