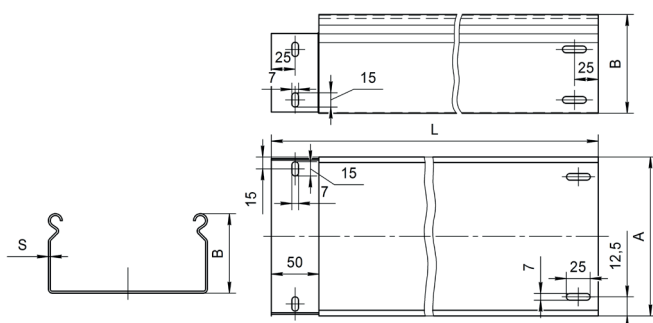
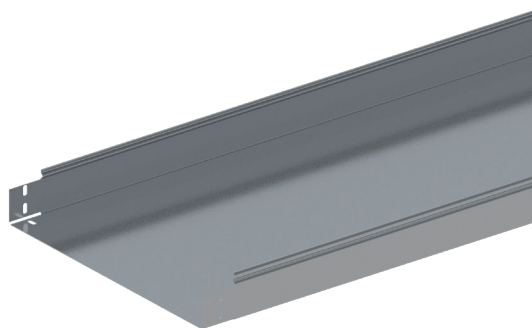


Лоток монтажный прямой неперфорированный без соединителей ЛПНМ (ЛМс-ПЗНМ), борт 200 мм, длина 3000 мм

Под заказ возможно изготовление нестандартных лотков с другими типоразмерами, толщинами, длинами и типом покрытия

Высота, Н, мм	Длина, L, мм	Толщина, S, мм	Ширина, В, мм	Масса, кг	Артикул	Новое наименование	Старое наименование
200	3000	1	200	17,19	H0121162824	ЛПНМ.200.200.3000.1.1	ЛМс-ПЗНМ 200x200-1,0ц УТ1,5 (L=3000 мм)
			300	19,99	H0121162825	ЛПНМ.300.200.3000.1.1	ЛМс-ПЗНМ 300x200-1,0ц УТ1,5 (L=3000 мм)
			400	22,80	H0121162826	ЛПНМ.400.200.3000.1.1	ЛМс-ПЗНМ 400x200-1,0ц УТ1,5 (L=3000 мм)
			500	25,31	H0121162827	ЛПНМ.500.200.3000.1.1	ЛМс-ПЗНМ 500x200-1,0ц УТ1,5 (L=3000 мм)
		1,2	600	28,08	H0121162828	ЛПНМ.600.200.3000.1.1	ЛМс-ПЗНМ 600x200-1,0ц УТ1,5 (L=3000 мм)
			200	20,07	H0121162834	ЛПНМ.200.200.3000.1.2.1	ЛМс-ПЗНМ 200x200-1,2ц УТ1,5 (L=3000 мм)
			300	23,35	H0121162835	ЛПНМ.300.200.3000.1.2.1	ЛМс-ПЗНМ 300x200-1,2ц УТ1,5 (L=3000 мм)
			400	26,63	H0121162836	ЛПНМ.400.200.3000.1.2.1	ЛМс-ПЗНМ 400x200-1,2ц УТ1,5 (L=3000 мм)
		1,5	500	30,38	H0121162837	ЛПНМ.500.200.3000.1.2.1	ЛМс-ПЗНМ 500x200-1,2ц УТ1,5 (L=3000 мм)
			600	33,7	H0121162838	ЛПНМ.600.200.3000.1.2.1	ЛМс-ПЗНМ 600x200-1,2ц УТ1,5 (L=3000 мм)
			200	24,40	H0121162844	ЛПНМ.200.200.3000.1.5.1	ЛМс-ПЗНМ 200x200-1,5ц УТ1,5 (L=3000 мм)
			300	28,39	H0121162845	ЛПНМ.300.200.3000.1.5.1	ЛМс-ПЗНМ 300x200-1,5ц УТ1,5 (L=3000 мм)
		0,7	400	32,37	H0121162846	ЛПНМ.400.200.3000.1.5.1	ЛМс-ПЗНМ 400x200-1,5ц УТ1,5 (L=3000 мм)
			500	35,44	H0121162847	ЛПНМ.500.200.3000.1.5.1	ЛМс-ПЗНМ 500x200-1,5ц УТ1,5 (L=3000 мм)
			600	39,31	H0121162848	ЛПНМ.600.200.3000.1.5.1	ЛМс-ПЗНМ 600x200-1,5ц УТ1,5 (L=3000 мм)
			200	10,11	H0122162814	ЛПНМ.200.200.3000.0.7.2	ЛМс-ПЗНМ 200x200-0,7ц УТ2,5 (L=3000 мм)
		1	300	11,75	H0122162815	ЛПНМ.300.200.3000.0.7.2	ЛМс-ПЗНМ 300x200-0,7ц УТ2,5 (L=3000 мм)
			400	13,40	H0122162816	ЛПНМ.400.200.3000.0.7.2	ЛМс-ПЗНМ 400x200-0,7ц УТ2,5 (L=3000 мм)
			500	15,08	H0122162817	ЛПНМ.500.200.3000.0.7.2	ЛМс-ПЗНМ 500x200-0,7ц УТ2,5 (L=3000 мм)
			600	16,73	H0122162818	ЛПНМ.600.200.3000.0.7.2	ЛМс-ПЗНМ 600x200-0,7ц УТ2,5 (L=3000 мм)
		1,2	200	14,44	H0122162824	ЛПНМ.200.200.3000.1.2	ЛМс-ПЗНМ 200x200-1,0ц УТ2,5 (L=3000 мм)
			300	16,79	H0122162825	ЛПНМ.300.200.3000.1.2	ЛМс-ПЗНМ 300x200-1,0ц УТ2,5 (L=3000 мм)
			400	19,15	H0122162826	ЛПНМ.400.200.3000.1.2	ЛМс-ПЗНМ 400x200-1,0ц УТ2,5 (L=3000 мм)
			500	21,55	H0122162827	ЛПНМ.500.200.3000.1.2	ЛМс-ПЗНМ 500x200-1,0ц УТ2,5 (L=3000 мм)
		1,5	600	23,9	H0122162828	ЛПНМ.600.200.3000.1.2	ЛМс-ПЗНМ 600x200-1,0ц УТ2,5 (L=3000 мм)
			200	17,32	H0122162834	ЛПНМ.200.200.3000.1.2.2	ЛМс-ПЗНМ 200x200-1,2ц УТ2,5 (L=3000 мм)
			300	20,15	H0122162835	ЛПНМ.300.200.3000.1.2.2	ЛМс-ПЗНМ 300x200-1,2ц УТ2,5 (L=3000 мм)
			400	22,98	H0122162836	ЛПНМ.400.200.3000.1.2.2	ЛМс-ПЗНМ 400x200-1,2ц УТ2,5 (L=3000 мм)
		0,8	500	25,86	H0122162837	ЛПНМ.500.200.3000.1.2.2	ЛМс-ПЗНМ 500x200-1,2ц УТ2,5 (L=3000 мм)
			600	28,68	H0122162838	ЛПНМ.600.200.3000.1.2.2	ЛМс-ПЗНМ 600x200-1,2ц УТ2,5 (L=3000 мм)
			200	21,65	H0122162844	ЛПНМ.200.200.3000.1.5.2	ЛМс-ПЗНМ 200x200-1,5ц УТ2,5 (L=3000 мм)
			300	25,19	H0122162845	ЛПНМ.300.200.3000.1.5.2	ЛМс-ПЗНМ 300x200-1,5ц УТ2,5 (L=3000 мм)
		1	400	28,72	H0122162846	ЛПНМ.400.200.3000.1.5.2	ЛМс-ПЗНМ 400x200-1,5ц УТ2,5 (L=3000 мм)
			500	30,17	H0122162847	ЛПНМ.500.200.3000.1.5.2	ЛМс-ПЗНМ 500x200-1,5ц УТ2,5 (L=3000 мм)
			600	33,46	H0122162848	ЛПНМ.600.200.3000.1.5.2	ЛМс-ПЗНМ 600x200-1,5ц УТ2,5 (L=3000 мм)
			200	11,55	H0129162884	ЛПНМ.200.200.3000.0.8.6	ЛМс-ПЗНМ 200x200-0,8 AISI 304 (L=3000мм)
		1,2	300	13,43	H0129162885	ЛПНМ.300.200.3000.0.8.6	ЛМс-ПЗНМ 300x200-0,8 AISI 304 (L=3000мм)
			400	15,31	H0129162886	ЛПНМ.400.200.3000.0.8.6	ЛМс-ПЗНМ 400x200-0,8 AISI 304 (L=3000мм)
			500	17,23	H0129162887	ЛПНМ.500.200.3000.0.8.6	ЛМс-ПЗНМ 500x200-0,8 AISI 304 (L=3000мм)
			600	19,12	H0129162888	ЛПНМ.600.200.3000.0.8.6	ЛМс-ПЗНМ 600x200-0,8 AISI 304 (L=3000мм)
		1,5	200	14,44	H0129162824	ЛПНМ.200.200.3000.1.6	ЛМс-ПЗНМ 200x200-1,0 AISI 304 (L=3000мм)
			300	16,79	H0129162825	ЛПНМ.300.200.3000.1.6	ЛМс-ПЗНМ 300x200-1,0 AISI 304 (L=3000мм)
			400	19,15	H0129162826	ЛПНМ.400.200.3000.1.6	ЛМс-ПЗНМ 400x200-1,0 AISI 304 (L=3000мм)
			500	21,55	H0129162827	ЛПНМ.500.200.3000.1.6	ЛМс-ПЗНМ 500x200-1,0 AISI 304 (L=3000мм)
		1,2	600	23,9	H0129162828	ЛПНМ.600.200.3000.1.6	ЛМс-ПЗНМ 600x200-1,0 AISI 304 (L=3000мм)
			200	17,32	H0129162834	ЛПНМ.200.200.3000.1.2.6	ЛМс-ПЗНМ 200x200-1,2 AISI 304 (L=3000мм)
			300	20,15	H0129162835	ЛПНМ.300.200.3000.1.2.6	ЛМс-ПЗНМ 300x200-1,2 AISI 304 (L=3000мм)
			400	22,98	H0129162836	ЛПНМ.400.200.3000.1.2.6	ЛМс-ПЗНМ 400x200-1,2 AISI 304 (L=3000мм)
1,5	500	25,86	H0129162837	ЛПНМ.500.200.3000.1.2.6	ЛМс-ПЗНМ 500x200-1,2 AISI 304 (L=3000мм)		
	600	28,68	H0129162838	ЛПНМ.600.200.3000.1.2.6	ЛМс-ПЗНМ 600x200-1,2 AISI 304 (L=3000мм)		
	200	21,65	H0129162844	ЛПНМ.200.200.3000.1.5.6	ЛМс-ПЗНМ 200x200-1,5 AISI 304 (L=3000мм)		
	300	25,19	H0129162845	ЛПНМ.300.200.3000.1.5.6	ЛМс-ПЗНМ 300x200-1,5 AISI 304 (L=3000мм)		
1,5	400	28,39	H0129162846	ЛПНМ.400.200.3000.1.5.6	ЛМс-ПЗНМ 400x200-1,5 AISI 304 (L=3000мм)		
	500	30,17	H0129162847	ЛПНМ.500.200.3000.1.5.6	ЛМс-ПЗНМ 500x200-1,5 AISI 304 (L=3000мм)		
	600	33,46	H0129162848	ЛПНМ.600.200.3000.1.5.6	ЛМс-ПЗНМ 600x200-1,5 AISI 304 (L=3000мм)		



Варианты исполнения:

- Горячее цинкование
- Сталь оцинкованная по методу Сендзимира
- Полимерно-порошковая окраска
- Нержавеющая сталь

Пример записи при заказе лотка монтажного прямого неперфорированного без соединителей длиной 3000 мм, высотой 150 мм, толщиной 1,5 мм, шириной 600 мм, нержавеющей сталь:

Лоток монтажный прямой неперфорированный монтаж без соединителей ЛПНМ.600.150.3000.1,5.6 (артикул H0129162748)