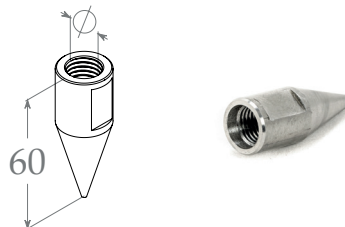


## Заземлитель аксессуар наконечник с резьбой ЗЗАНР

Длина, L, мм	Ширина, В, мм	Высота, Н, мм	Толщина, S, мм	Масса, кг	Артикул	Наименование
60	16	16	16	0,063	H0800038901	ЗЗАНР.16.16.60.16.1
					H0800039009	ЗЗАНР.16.16.60.16.9
	18	18	18	0,066	H0800040001	ЗЗАНР.18.18.60.18.1
					H0800040109	ЗЗАНР.18.18.60.18.9
	20	20	20	0,105	H0800040201	ЗЗАНР.20.20.60.20.1
					H0800040309	ЗЗАНР.20.20.60.20.9

Данный тип наконечника имеет заостренное основание, что позволяет легко проникать в грунт. Он применяется совместно с муфтовым заземлителем, обеспечивая надежное заземление и защиту от электрических повреждений.

Комплектация метизами	Без метизов
-----------------------	-------------

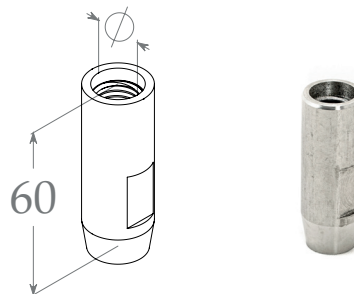


## Заземлитель аксессуар соединительная муфта ЗЗАС

Длина, L, мм	Ширина, В, мм	Высота, Н, мм	Толщина, S, мм	Масса, кг	Артикул	Наименование
60	16	16	16	0,078	H0800039301	ЗЗАС.16.16.60.16.1
					H0800039409	ЗЗАС.16.16.60.16.9
	18	18	18	0,08	H0800039501	ЗЗАС.18.18.60.18.1
					H0800039609	ЗЗАС.18.18.60.18.9
	20	20	20	1,135	H0800039701	ЗЗАС.20.20.60.20.1
					H0800039809	ЗЗАС.20.20.60.20.9

Данная резьбовая муфта предназначена для соединения двух стержней муфтового заземлителя. Она имеет заострение с одной стороны для лучшего погружения соединительного узла в грунт, обеспечивая надежное заземление и защиту от электрических повреждений.

Комплектация метизами	Без метизов
-----------------------	-------------

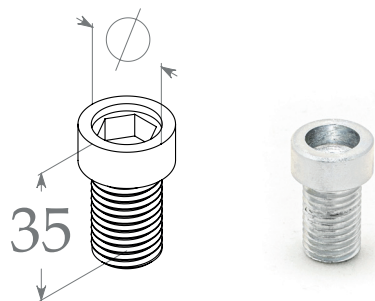


## Заземлитель аксессуар винт ударный ЗЗАВ

Ширина, В, мм	Высота, Н, мм	Длина, L, мм	Толщина, S, мм	Масса, кг	Артикул	Наименование
35	16	16	16	0,054	H0800039205	ЗЗАВ.16.16.35.16.5
		18	18	0,06	H0800039105	ЗЗАВ.18.18.35.16.5
		20	20	0,07	H0800039905	ЗЗАВ.20.20.35.16.5

Данный винт применяется для забивания муфтового заземлителя. Он предназначен для защиты резьбы от механического повреждения при забивании заземлителя. Данный винт обеспечивает надежное заземление и защиту от электрических повреждений.

Комплектация метизами	Без метизов
-----------------------	-------------



### Варианты исполнения:

- Горячее цинкование
- Термодиффузионное покрытие
- Гальванопокрытие

Пример записи при заказе заземлителя аксессуар винт ударный длиной 35 мм, толщиной 16 мм, шириной 16 мм, высотой 16 мм, гальванопокрытие:  
**Заземлитель аксессуар винт ударный ЗЗАВ.16.16.35.16.5**  
 (артикул H0800039205).