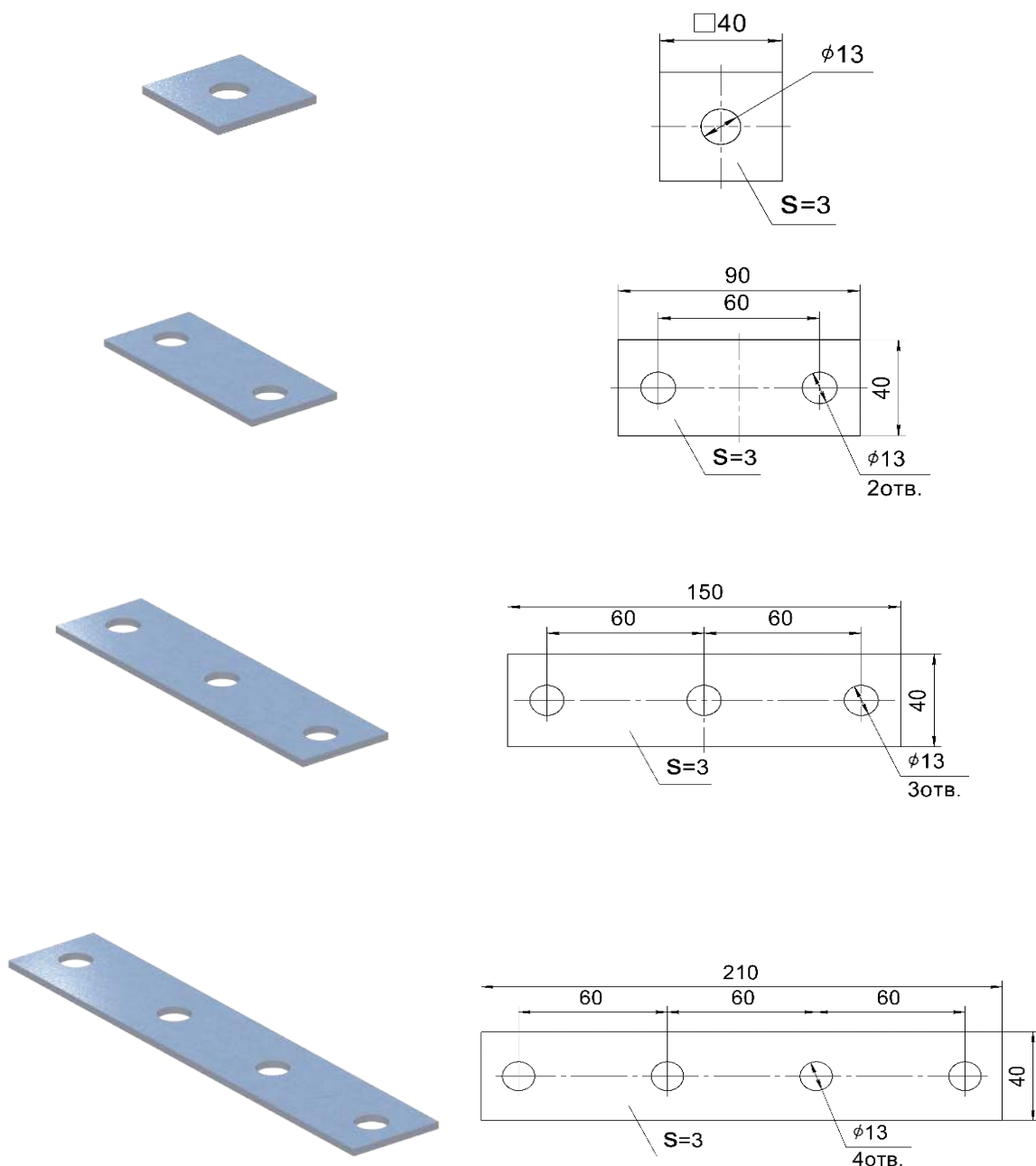


## Пластины соединительные K1120-K1127

| Ширина, В, мм | Толщина, S, мм | Длина, L, мм | Высота, Н, мм | Масса, кг | Артикул    | Наименование |
|---------------|----------------|--------------|---------------|-----------|------------|--------------|
| 3             | 3              | 40           | 40            | 0,03      | H011911120 | K1120ц УТ1,5 |
|               |                |              | 90            | 0,08      | H011911121 | K1121ц УТ1,5 |
|               |                |              | 150           | 0,13      | H011911122 | K1122ц УТ1,5 |
|               |                |              | 210           | 0,18      | H011911123 | K1123ц УТ1,5 |
|               |                | 95           | 95            | 0,13      | H011911124 | K1124ц УТ1,5 |
|               |                |              | 155           | 0,18      | H011911125 | K1125ц УТ1,5 |
|               |                |              | 150           | 0,18      | H011911126 | K1126ц УТ1,5 |
|               |                |              | 150           | 150       | 0,23       | H011911127   |

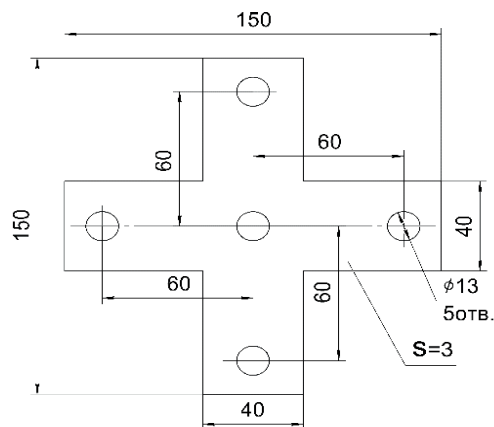
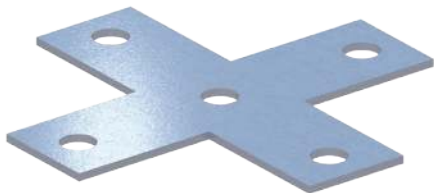
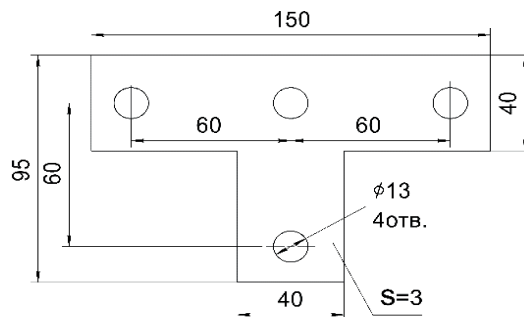
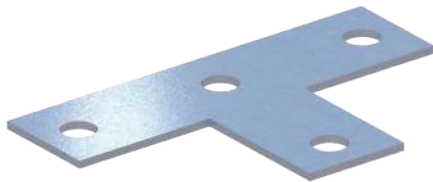
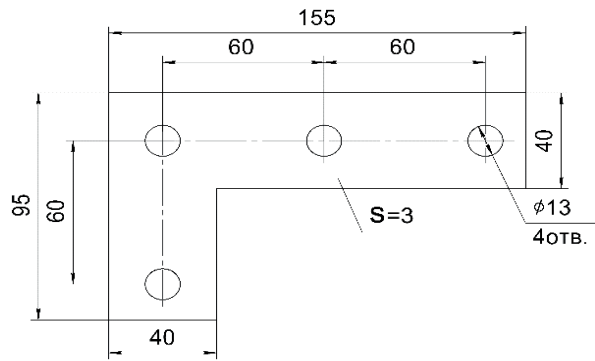
Пластины соединительные предназначены для создания конструкций совместно со швеллерами K235, K240, стойками K1150+K1155. Изделия соответствуют ТУ 3449-018-05774835-2007.



**Варианты исполнения:**  
Горячее цинкование

Пример записи при заказе пластины монтажной шириной 3 мм, высотой 150 мм, длиной 150 мм, толщиной 3 мм, горячее цинкование:  
Пластина соединительная K1127ц УТ1,5 (артикул H011911127).

## Пластины соединительные K1120-K1127



Метизы, применяемые при монтаже пластин соединительных

| Наименование    | Масса<br>1 шт., кг | Кол-во в упак.,<br>шт. | Артикул     |
|-----------------|--------------------|------------------------|-------------|
| Болт M12x35     | 0,045              | 100                    | H0115931000 |
| Гайка M12       | 0,015              | 100                    | H0115932000 |
| Шайба 12        | 0,006              | 100                    | H0115933000 |
| Шайба гровер 12 | 0,003              | 100                    | H0115934000 |

Под заказ возможно изготовление нестандартных монтажных профилей с другими типоразмерами, толщинами, длиной и типом покрытия