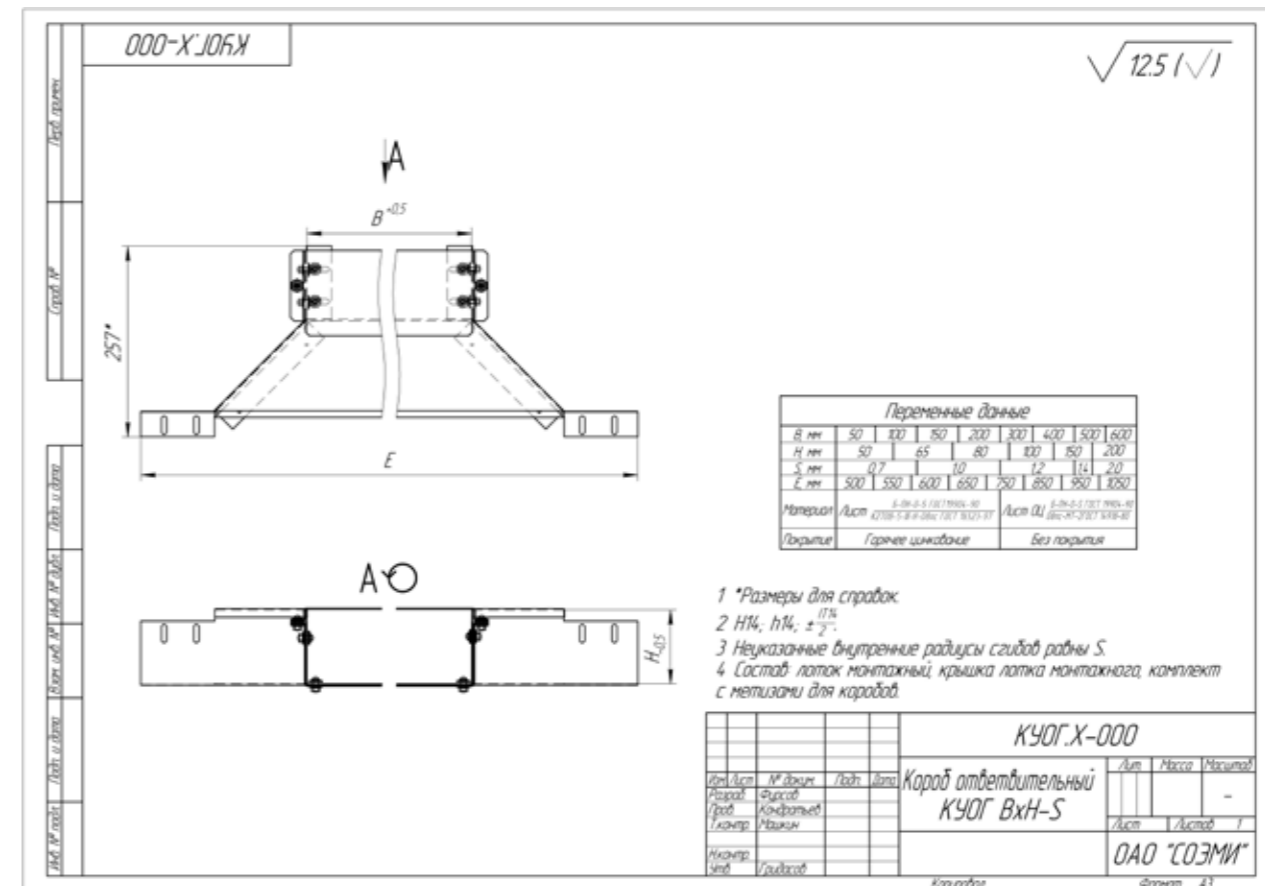


# Короб угловой ответвительный горизонтальный КУОГ

Под заказ возможно изготовление нестандартных коробов с другими типоразмерами, толщинами, длинами и типом покрытия

Толщина, S, мм	Высота, Н, мм	Длина, Е, мм	Ширина, В, мм	Масса, кг	Артикул	Наименование		
1,2	50	500	50	1,27	H7275005261	КУОГ.50.50.500.1.2.1		
		550	100	1,59	H7275105261	КУОГ.100.50.550.1.2.1		
		600	150	1,86	H7275705261	КУОГ.150.50.600.1.2.1		
		650	200	2,14	H7275205261	КУОГ.200.50.650.1.2.1		
		750	300	2,68	H7275305261	КУОГ.300.50.750.1.2.1		
		850	400	3,24	H7275405261	КУОГ.400.50.850.1.2.1		
	100	550	100	2,10	H7275110261	КУОГ.100.100.550.1.2.1		
		600	150	2,39	H7275710261	КУОГ.150.100.600.1.2.1		
		650	200	2,66	H7275210261	КУОГ.200.100.650.1.2.1		
		750	300	3,21	H7275310261	КУОГ.300.100.750.1.2.1		
		850	400	3,77	H7275410261	КУОГ.400.100.850.1.2.1		
		150	600	150	2,94	H7275715261	КУОГ.150.150.600.1.2.1	
	650		200	3,22	H7275215261	КУОГ.200.150.650.1.2.1		
	750		300	3,78	H7275315261	КУОГ.300.150.750.1.2.1		
	850		400	4,34	H7275415261	КУОГ.400.150.850.1.2.1		
	200		650	200	3,73	H7275220261	КУОГ.200.200.650.1.2.1	
			750	300	4,32	H7275320261	КУОГ.300.200.750.1.2.1	
		850	400	4,86	H7275420261	КУОГ.400.200.850.1.2.1		
		1,5	50	500	50	1,50	H7275005271	КУОГ.50.50.500.1.5.1
				550	100	1,86	H7275105271	КУОГ.100.50.550.1.5.1
				600	150	2,19	H7275705271	КУОГ.150.50.600.1.5.1
	650			200	2,52	H7275205271	КУОГ.200.50.650.1.5.1	
	750			300	3,16	H7275305271	КУОГ.300.50.750.1.5.1	
	850			400	3,82	H7275405271	КУОГ.400.50.850.1.5.1	
100	550		100	2,48	H7275110271	КУОГ.100.100.550.1.5.1		
	600		150	2,80	H7275710271	КУОГ.150.100.600.1.5.1		
	650		200	3,13	H7275210271	КУОГ.200.100.650.1.5.1		
	750		300	3,78	H7275310271	КУОГ.300.100.750.1.5.1		
	850		400	4,44	H7275410271	КУОГ.400.100.850.1.5.1		
	150		600	150	3,42	H7275715271	КУОГ.150.150.600.1.5.1	
650			200	3,74	H7275215271	КУОГ.200.150.650.1.5.1		
750			300	4,40	H7275315271	КУОГ.300.150.750.1.5.1		
850			400	5,05	H7275415271	КУОГ.400.150.850.1.5.1		
200			650	200	4,33	H7275220271	КУОГ.200.200.650.1.5.1	
			750	300	5,02	H7275320271	КУОГ.300.200.750.1.5.1	
	850		400	5,66	H7275420271	КУОГ.400.200.850.1.5.1		
	1,2		50	500	50	1,11	H7275005262	КУОГ.50.50.500.1.2.2
				550	100	1,40	H7275105262	КУОГ.100.50.550.1.2.2
				600	150	1,64	H7275705262	КУОГ.150.50.600.1.2.2
650				200	1,88	H7275205262	КУОГ.200.50.650.1.2.2	
750				300	2,36	H7275305262	КУОГ.300.50.750.1.2.2	
850				400	2,85	H7275405262	КУОГ.400.50.850.1.2.2	
100		550	100	1,85	H7275110262	КУОГ.100.100.550.1.2.2		
		600	150	2,10	H7275710262	КУОГ.150.100.600.1.2.2		
		650	200	2,34	H7275210262	КУОГ.200.100.650.1.2.2		
		750	300	2,82	H7275310262	КУОГ.300.100.750.1.2.2		
		850	400	3,31	H7275410262	КУОГ.400.100.850.1.2.2		
		150	600	150	2,58	H7275715262	КУОГ.150.150.600.1.2.2	
650			200	2,83	H7275215262	КУОГ.200.150.650.1.2.2		
750			300	3,32	H7275315262	КУОГ.300.150.750.1.2.2		
850			400	3,81	H7275415262	КУОГ.400.150.850.1.2.2		
1,5			50	500	50	1,31	H7275005272	КУОГ.50.50.500.1.5.2
				550	100	1,64	H7275105272	КУОГ.100.50.550.1.5.2
		600		150	1,92	H7275705272	КУОГ.150.50.600.1.5.2	
		650		200	2,21	H7275205272	КУОГ.200.50.650.1.5.2	
		750		300	2,78	H7275305272	КУОГ.300.50.750.1.5.2	
		850		400	3,35	H7275405272	КУОГ.400.50.850.1.5.2	
		100	550	100	2,18	H7275110272	КУОГ.100.100.550.1.5.2	
			600	150	2,46	H7275710272	КУОГ.150.100.600.1.5.2	
			650	200	2,74	H7275210272	КУОГ.200.100.650.1.5.2	
	750		300	3,32	H7275310272	КУОГ.300.100.750.1.5.2		
	850		400	3,89	H7275410272	КУОГ.400.100.850.1.5.2		
	150		600	150	3,00	H7275715272	КУОГ.150.150.600.1.5.2	
		650	200	3,29	H7275215272	КУОГ.200.150.650.1.5.2		
		750	300	3,86	H7275315272	КУОГ.300.150.750.1.5.2		
		850	400	4,43	H7275415272	КУОГ.400.150.850.1.5.2		
		200	650	200	3,80	H7275220272	КУОГ.200.200.650.1.5.2	
			750	300	4,40	H7275320272	КУОГ.300.200.750.1.5.2	
	850		400	4,97	H7275420272	КУОГ.400.200.850.1.5.2		

Состав:	
1. Лоток ответвительный	1 шт.
2. Крышка лотка	1 шт.
3. Скоба нижняя	1 шт.
4. Скоба верхняя	1 шт.
5. Винт М6	14 шт.
6. Гайка М6	14 шт.
7. Шайба-звездочка	28 шт.



Варианты исполнения:  
 Горячее цинкование  
 Сталь оцинкованная по методу Сендзимира

Пример записи при заказе короба углового ответвительного горизонтального шириной 400 мм, высотой 200 мм, длиной 850 мм, толщиной 1,5 мм, сталь оцинкованная по методу Сендзимира:  
**Короб угловой ответвительный горизонтальный КУОГ.400.200.850.1.5.2 (артикул H7275420272).**