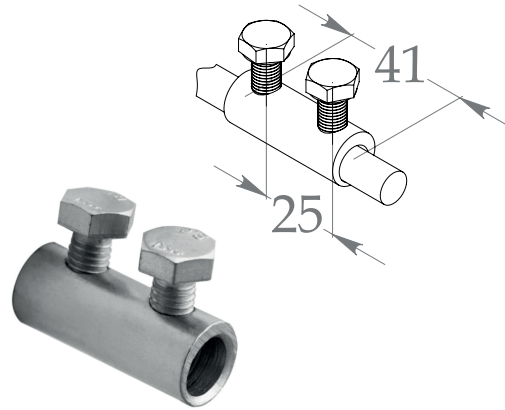


Соединитель сквозной ЗСС1

Ширина, В, мм	Высота, Н, мм	Длина, L, мм	Толщина, S, мм	Масса, кг	Артикул	Наименование
16	20	41	8	0,054	H0800002509	ЗСС1.16.20.41.8.9

Данный тип соединителя состоит из корпуса, выполненного из круглого прутка, и зажимных болтов. Данный соединитель предназначен только для стыкового соединения двух концов проводника с круглым сечением.

Характеристики присоединяемого проводника	Проводник диаметром от 6 до 10 мм
Комплектация метизами	Болт М8х16 - 2 шт.

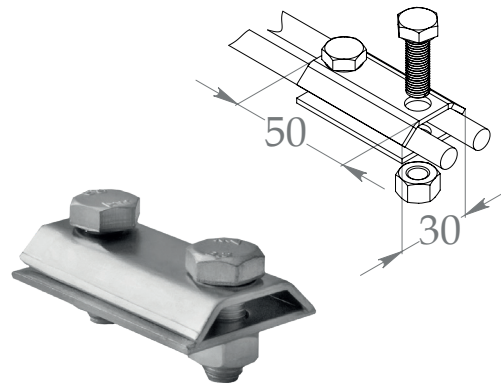


Соединитель сквозной одинарный ЗСС2

Ширина, В, мм	Высота, Н, мм	Длина, L, мм	Толщина, S, мм	Масса, кг	Артикул	Наименование
30	20	50	8	0,089	H0800002605	ЗСС2.30.20.50.8.5
					H0800002709	ЗСС2.30.20.50.8.9

Данный тип соединителя состоит из двух пластин и зажимных болтов с гайками. Данный соединитель способен зажимать электрические проводники как соосно друг другу, так и параллельно. Конструкция соединителя позволяет зажимать проводники диаметром от 6 до 8 мм, обеспечивая надежное удержание и защиту от механических повреждений.

Характеристики присоединяемого проводника	Проводник диаметром от 6 до 8 мм
Комплектация метизами	Болт М8х20 - 2 шт.; Гайка М8 - 2 шт.

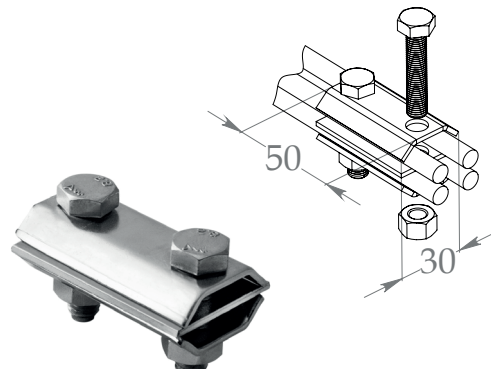


Соединитель сквозной двойной ЗСС3

Ширина, В, мм	Высота, Н, мм	Длина, L, мм	Толщина, S, мм	Масса, кг	Артикул	Наименование
30	30	50	8	0,122	H0800002901	ЗСС3.30.30.50.8.1
					H0800003005	ЗСС3.30.30.50.8.5
					H0800003109	ЗСС3.30.30.50.8.9

Данный тип соединителя состоит из трех пластин и зажимных болтов с гайками. Данный соединитель способен зажимать электрические проводники как соосно друг другу, так и параллельно. Двухрядная конструкция соединителя позволяет зажимать до четырех проводников в соединении, обеспечивая надежное удержание и защиту от механических повреждений.

Характеристики присоединяемого проводника	Проводник диаметром от 6 до 8 мм
Комплектация метизами	Болт М8х30 - 2 шт.; Гайка М8 - 2 шт.



Варианты исполнения:

- Горячее цинкование
- Термодиффузионное покрытие
- Гальванопокрытие

Пример записи при заказе соединителя сквозного одинарного шириной 30 мм, высотой 20 мм, длиной 50 мм, толщиной 8 мм, гальванопокрытие:
Соединитель сквозной одинарный ЗСС2.30.20.50.8.5
 (артикул H0800002605).

Под заказ возможно изготовление соединителей с другими покрытиями: нержавеющей сталь и медь/латунь