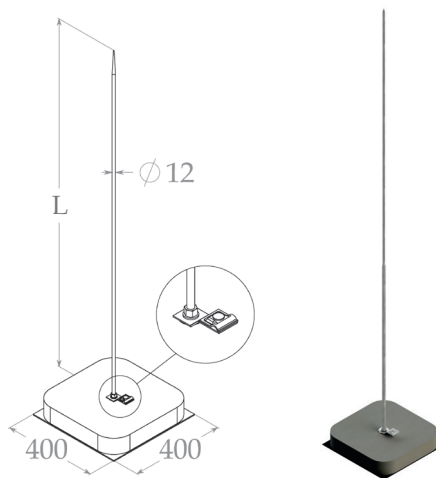


Мачта серии 27 вольностоящая одиночная ЗМВО (1-4 м)

Ширина, В, мм	Высота, Н, мм	Толщина, S, мм	Длина, L, мм	Масса, кг	Артикул	Наименование
400	400	16	1000	28,5	H0800064501	ЗМВО.400.400.1000.16.1
			1500	29	H0800064601	ЗМВО.400.400.1500.16.1
			2000	29,4	H0800064701	ЗМВО.400.400.2000.16.1
			2500	30,5	H0800064801	ЗМВО.400.400.2500.16.1
			3000	31	H0800064901	ЗМВО.400.400.3000.16.1
			3500	58,8	H0800065001	ЗМВО.400.400.3500.16.1
			4000	61,2	H0800065101	ЗМВО.400.400.4000.16.1
	4500	62,4	H0800065201	ЗМВО.400.400.4500.16.1		

Молниеприёмные мачты серии 27 изготавливаются из конструкционной стали с цинковым покрытием нанесённым горячим способом. Отличаются своей простотой конструкции и сборки. Имеют высоту до 4,5 метров. Мачты состоят из шпильки и бетонного утяжелителя. Болты, гайки, соединители изготовлены из стали и оцинкованы гальваническим способом. Комплекуются диэлектрическими гидроизоляционными ковриками из резины.

Материал	горячее цинкование
Ветровой район	I, II, III
Комплектация утяжелителями (шт.) зависит от длины мачты L (мм)	От 1000 до 3000 - 1 шт. От 3500 до 4500 - 2 шт.

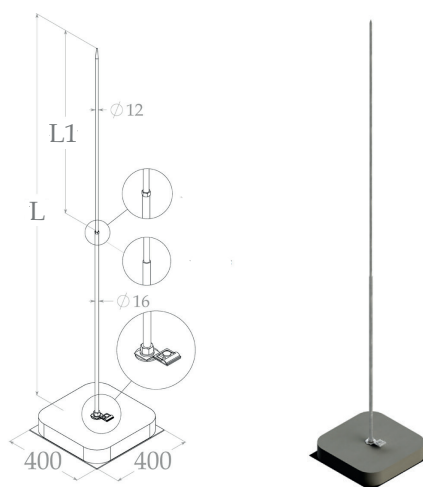


Мачта серии 27 вольностоящая одиночная со шпилем ЗМВОШ (1-4 м)

Ширина, В, мм	Высота, Н, мм	Толщина, S, мм	Длина, L, мм	Масса, кг	Артикул	Наименование
400	400	16	2500	30,5	H0800065301	ЗМВОШ.400.400.2500.16.1
			3000	31	H0800065401	ЗМВОШ.400.400.3000.16.1
			3500	58,8	H0800065501	ЗМВОШ.400.400.3500.16.1
			4000	59,6	H0800065601	ЗМВОШ.400.400.4000.16.1
			4500	60,4	H0800065701	ЗМВОШ.400.400.4500.16.1

Молниеприёмные мачты серии 27 изготавливаются из конструкционной стали с цинковым покрытием нанесённым горячим способом. Отличаются своей простотой конструкции и сборки. Имеют высоту до 4,5 метров. Мачты состоят из шпильки и бетонного утяжелителя. Болты, гайки, соединители изготовлены из стали и оцинкованы гальваническим способом. Комплекуются диэлектрическими гидроизоляционными ковриками из резины.

Материал	горячее цинкование
Ветровой район	I, II, III
Комплектация утяжелителями (шт.) зависит от длины мачты L (мм)	От 1000 до 3000 - 1 шт. От 3500 до 4500 - 2 шт.
Длина съёмного шпильки L1 (мм) зависит от длины мачты L (мм)	2500 - 1500 мм От 3000 до 4500 - 2000 мм



Варианты исполнения:

Горячее цинкование

Пример записи при заказе мачты серии 27 вольностоящей одиночной шириной 400 мм, высотой 400 мм, толщиной 16 мм, длиной 1000 мм, горячее цинкование:

Мачта серии 27 вольностоящая одиночная ЗМВО.400.400.1000.16.1 (артикул H0800064501).