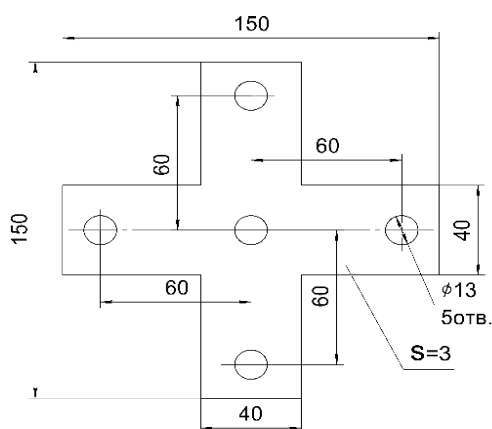
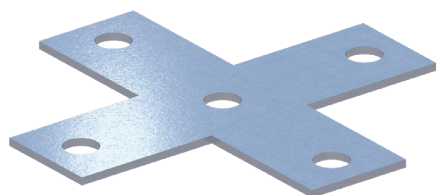
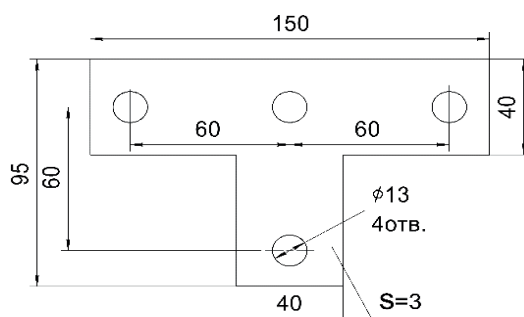
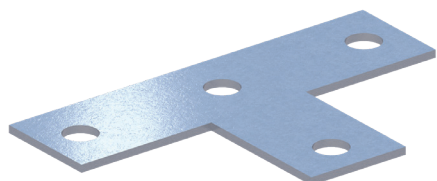
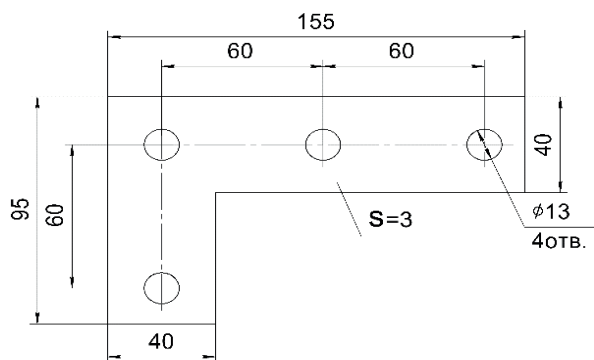
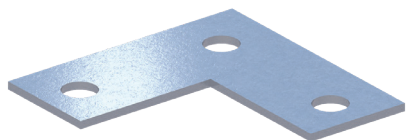


Пластины соединительные K1120-K1127



Метизы, применяемые при монтаже пластин соединительных

Наименование	Масса 1 шт., кг	Кол-во в упак., шт.	Артикул
Болт M12x35	0,045	100	H0115931000
Гайка M12	0,015	100	H0115932000
Шайба 12	0,006	100	H0115933000
Шайба гровер 12	0,003	100	H0115934000

Под заказ возможно изготовление нестандартных монтажных профилей с другими типоразмерами, толщинами, длиной и типом покрытия