

Профиль П-образный двойной БПП2, ширина 85

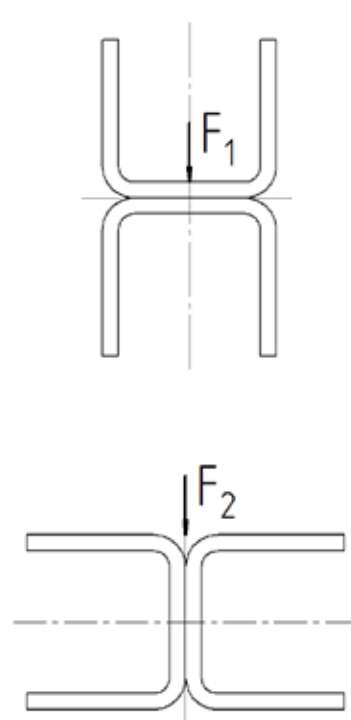
Высота, Н, мм	Ширина, В, мм	Толщина, S, мм	Длина, L, мм	Масса, кг	Артикул	Наименование	
80	85	1,5	200	0,69	Н3312440271	БПП2.85.80.200.1.5.1	
			300	1,04	Н3312440371	БПП2.85.80.300.1.5.1	
			400	1,38	Н3312440471	БПП2.85.80.400.1.5.1	
			500	1,73	Н3312440571	БПП2.85.80.500.1.5.1	
			600	2,08	Н3312440671	БПП2.85.80.600.1.5.1	
			700	2,42	Н3312440771	БПП2.85.80.700.1.5.1	
			800	2,77	Н3312440871	БПП2.85.80.800.1.5.1	
			900	3,11	Н3312440971	БПП2.85.80.900.1.5.1	
			1000	3,46	Н3312441071	БПП2.85.80.1000.1.5.1	
			1200	4,15	Н3312441271	БПП2.85.80.1200.1.5.1	
			1500	5,19	Н3312441571	БПП2.85.80.1500.1.5.1	
			1800	6,23	Н3312441871	БПП2.85.80.1800.1.5.1	
			2000	6,92	Н3312442071	БПП2.85.80.2000.1.5.1	
			3000	10,38	Н3312443071	БПП2.85.80.3000.1.5.1	
			6000	20,76	Н3312446071	БПП2.85.80.6000.1.5.1	
			2	200	0,93	Н3312440221	БПП2.85.80.200.2.1
				300	1,40	Н3312440321	БПП2.85.80.300.2.1
				400	1,86	Н3312440421	БПП2.85.80.400.2.1
		500		2,33	Н3312440521	БПП2.85.80.500.2.1	
		600		2,80	Н3312440621	БПП2.85.80.600.2.1	
		700		3,26	Н3312440721	БПП2.85.80.700.2.1	
		800		3,73	Н3312440821	БПП2.85.80.800.2.1	
		900		4,19	Н3312440921	БПП2.85.80.900.2.1	
		1000		4,66	Н3312441021	БПП2.85.80.1000.2.1	
		1200		5,59	Н3312441221	БПП2.85.80.1200.2.1	
		1500		6,99	Н3312441521	БПП2.85.80.1500.2.1	
		1800		8,39	Н3312441821	БПП2.85.80.1800.2.1	
		2000		9,32	Н3312442021	БПП2.85.80.2000.2.1	
		3000		13,98	Н3312443021	БПП2.85.80.3000.2.1	
		6000		27,96	Н3312446021	БПП2.85.80.6000.2.1	
		2,5		200	1,16	Н3312440281	БПП2.85.80.200.2.5.1
				300	1,74	Н3312440381	БПП2.85.80.300.2.5.1
				400	2,32	Н3312440481	БПП2.85.80.400.2.5.1
			500	2,91	Н3312440581	БПП2.85.80.500.2.5.1	
			600	3,49	Н3312440681	БПП2.85.80.600.2.5.1	
			700	4,07	Н3312440781	БПП2.85.80.700.2.5.1	
			800	4,65	Н3312440881	БПП2.85.80.800.2.5.1	
			900	5,23	Н3312440981	БПП2.85.80.900.2.5.1	
			1000	5,81	Н3312441081	БПП2.85.80.1000.2.5.1	
			1200	6,97	Н3312441281	БПП2.85.80.1200.2.5.1	
			1500	8,72	Н3312441581	БПП2.85.80.1500.2.5.1	
			1800	10,46	Н3312441881	БПП2.85.80.1800.2.5.1	
			2000	11,62	Н3312442081	БПП2.85.80.2000.2.5.1	
			3000	17,43	Н3312443081	БПП2.85.80.3000.2.5.1	
			6000	34,86	Н3312446081	БПП2.85.80.6000.2.5.1	
			3	200	1,39	Н3312440231	БПП2.85.80.200.3.1
				300	2,09	Н3312440331	БПП2.85.80.300.3.1
				400	2,78	Н3312440431	БПП2.85.80.400.3.1
		500		3,48	Н3312440531	БПП2.85.80.500.3.1	
		600		4,18	Н3312440631	БПП2.85.80.600.3.1	
		700		4,87	Н3312440731	БПП2.85.80.700.3.1	
		800		5,57	Н3312440831	БПП2.85.80.800.3.1	
		900		6,26	Н3312440931	БПП2.85.80.900.3.1	
		1000		6,96	Н3312441031	БПП2.85.80.1000.3.1	
		1200		8,35	Н3312441231	БПП2.85.80.1200.3.1	
		1500		10,44	Н3312441531	БПП2.85.80.1500.3.1	
		1800		12,53	Н3312441831	БПП2.85.80.1800.3.1	
		2000		13,92	Н3312442031	БПП2.85.80.2000.3.1	
		3000		20,88	Н3312443031	БПП2.85.80.3000.3.1	
		6000		41,76	Н3312446031	БПП2.85.80.6000.3.1	
4	200	1,86		Н3312440241	БПП2.85.80.200.4.1		
	300	2,79		Н3312440341	БПП2.85.80.300.4.1		
	400	3,72		Н3312440441	БПП2.85.80.400.4.1		
	500	4,66	Н3312440541	БПП2.85.80.500.4.1			
	600	5,59	Н3312440641	БПП2.85.80.600.4.1			
	700	6,52	Н3312440741	БПП2.85.80.700.4.1			
	800	7,45	Н3312440841	БПП2.85.80.800.4.1			
	900	8,38	Н3312440941	БПП2.85.80.900.4.1			
	1000	9,31	Н3312441041	БПП2.85.80.1000.4.1			
	1200	11,17	Н3312441241	БПП2.85.80.1200.4.1			
	1500	13,97	Н3312441541	БПП2.85.80.1500.4.1			
	1800	16,76	Н3312441841	БПП2.85.80.1800.4.1			
	2000	18,62	Н3312442041	БПП2.85.80.2000.4.1			
	3000	27,93	Н3312443041	БПП2.85.80.3000.4.1			
	6000	55,86	Н3312446041	БПП2.85.80.6000.4.1			

Варианты исполнения:
 Горячее цинкование
 Сталь оцинкованная по методу Сендзимира

Пример записи при заказе профиля п-образного двойного шириной 85 мм, высотой 80 мм, длиной 1000 мм, толщиной 3 мм, горячее цинкование:
Профиль П-образный двойной БПП2.85.80.1000.3.1
 (артикул Н3312441031).

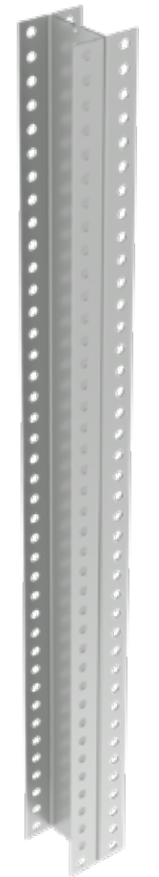
Профиль П-образный двойной БПП2, ширина 85

Высота, Н, мм	Ширина, В, мм	Толщина, S, мм	Длина, L, мм	Масса, кг	Артикул	Наименование	
80	85	1,5	200	0,67	Н3312440272	БПП2.85.80.200.1.5.2	
			300	1,01	Н3312440372	БПП2.85.80.300.1.5.2	
			400	1,34	Н3312440472	БПП2.85.80.400.1.5.2	
			500	1,68	Н3312440572	БПП2.85.80.500.1.5.2	
			600	2,02	Н3312440672	БПП2.85.80.600.1.5.2	
			700	2,35	Н3312440772	БПП2.85.80.700.1.5.2	
			800	2,69	Н3312440872	БПП2.85.80.800.1.5.2	
			900	3,02	Н3312440972	БПП2.85.80.900.1.5.2	
			1000	3,36	Н3312441072	БПП2.85.80.1000.1.5.2	
			1200	4,03	Н3312441272	БПП2.85.80.1200.1.5.2	
			1500	5,04	Н3312441572	БПП2.85.80.1500.1.5.2	
			1800	6,05	Н3312441872	БПП2.85.80.1800.1.5.2	
			2000	6,72	Н3312442072	БПП2.85.80.2000.1.5.2	
			3000	10,08	Н3312443072	БПП2.85.80.3000.1.5.2	
			6000	20,16	Н3312446072	БПП2.85.80.6000.1.5.2	
			2	200	0,90	Н3312440222	БПП2.85.80.200.2.2
				300	1,36	Н3312440322	БПП2.85.80.300.2.2
				400	1,81	Н3312440422	БПП2.85.80.400.2.2
		500		2,26	Н3312440522	БПП2.85.80.500.2.2	
		600		2,71	Н3312440622	БПП2.85.80.600.2.2	
		700		3,16	Н3312440722	БПП2.85.80.700.2.2	
		800		3,62	Н3312440822	БПП2.85.80.800.2.2	
		900		4,07	Н3312440922	БПП2.85.80.900.2.2	
		1000		4,52	Н3312441022	БПП2.85.80.1000.2.2	
		1200		5,42	Н3312441222	БПП2.85.80.1200.2.2	
		1500		6,78	Н3312441522	БПП2.85.80.1500.2.2	
		1800		8,14	Н3312441822	БПП2.85.80.1800.2.2	
		2000		9,04	Н3312442022	БПП2.85.80.2000.2.2	
		3000		13,56	Н3312443022	БПП2.85.80.3000.2.2	
		6000		27,12	Н3312446022	БПП2.85.80.6000.2.2	
		2,5		200	1,12	Н3312440282	БПП2.85.80.200.2.5.2
				300	1,68	Н3312440382	БПП2.85.80.300.2.5.2
				400	2,24	Н3312440482	БПП2.85.80.400.2.5.2
			500	2,81	Н3312440582	БПП2.85.80.500.2.5.2	
			600	3,37	Н3312440682	БПП2.85.80.600.2.5.2	
			700	3,93	Н3312440782	БПП2.85.80.700.2.5.2	
			800	4,49	Н3312440882	БПП2.85.80.800.2.5.2	
			900	5,05	Н3312440982	БПП2.85.80.900.2.5.2	
			1000	5,61	Н3312441082	БПП2.85.80.1000.2.5.2	
			1200	6,73	Н3312441282	БПП2.85.80.1200.2.5.2	
			1500	8,42	Н3312441582	БПП2.85.80.1500.2.5.2	
			1800	10,1	Н3312441882	БПП2.85.80.1800.2.5.2	
			2000	11,22	Н3312442082	БПП2.85.80.2000.2.5.2	
			3000	16,83	Н3312443082	БПП2.85.80.3000.2.5.2	
			6000	33,66	Н3312446082	БПП2.85.80.6000.2.5.2	



Толщина, S, мм	Длина, L, 1000 мм	Длина, L, 2000 мм	Длина, L, 3000 мм	Длина, L, 6000 мм
1,5	1317	659	439	219
2	1757	873	582	291
2,5	2195	1095	730	365
3	2634	1317	878	439
4	3512	1753	1169	584

Толщина, S, мм	Длина, L, 1000 мм	Длина, L, 2000 мм	Длина, L, 3000 мм	Длина, L, 6000 мм
1,5	5065	2534	1687	844
2	6756	3356	2237	1119
2,5	8444	4212	2806	1403
3	10131	5065	3378	1687
4	13509	6743	4497	2247



Система П-профиля

Перв. примен.

Справ. №

Подп. и дата

Взам. инв. №

Инв. № дудл.

Подп. и дата

Инв. № подл.

БПП2.000.001 СБ

$\sqrt{Ra12,5 (\sqrt)}$

<i>s, мм</i>	<i>B, мм</i>	<i>H, мм</i>
15; 20; 25; 30; 4,0	40; 60; 85; 115	80

1. H14, h14, $\pm \frac{IT14}{2}, \pm 1^\circ$.

2. Сварка по ГОСТ 15878-79-Кт-7/100.

БПП2.000.001 СБ					Лит.	Масса	Масштаб
Изм.	Лист	№ докум.	Подп.	Дата			1:1
Разраб.	Монаков						
Проб.					Лист	Листов	1
Т.контр.	Машкин				ОАО "СОЭМИ"		
Н.контр.							
Утв.	Григорьев						

Копировал

Формат А4