

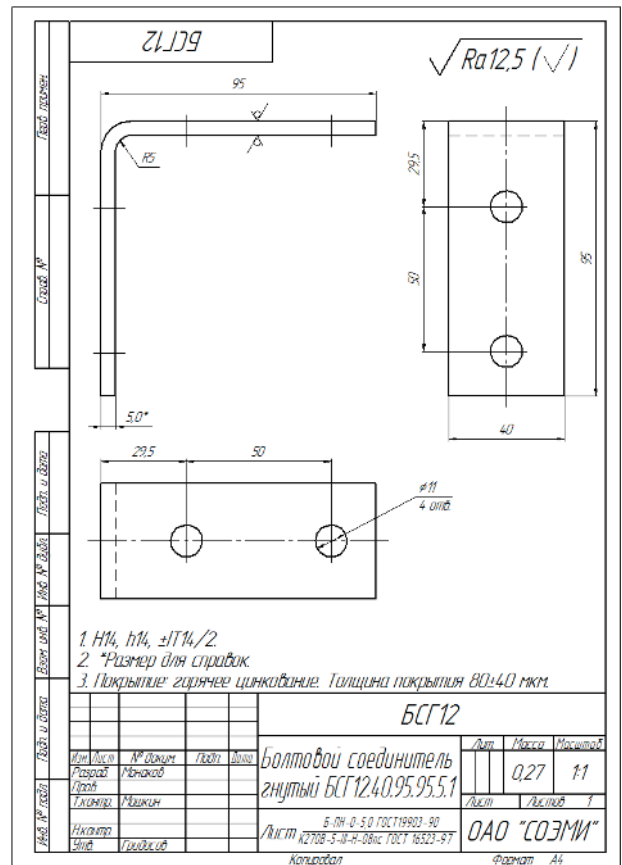
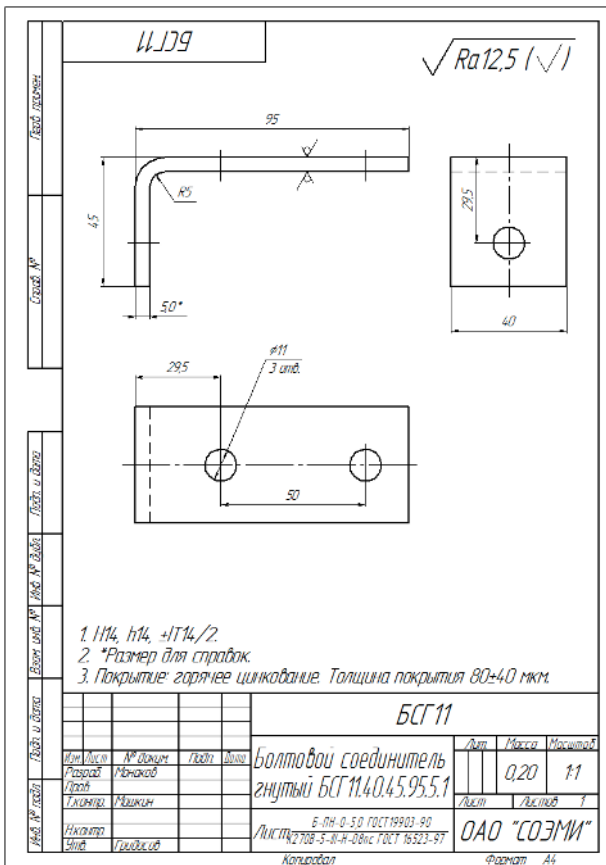
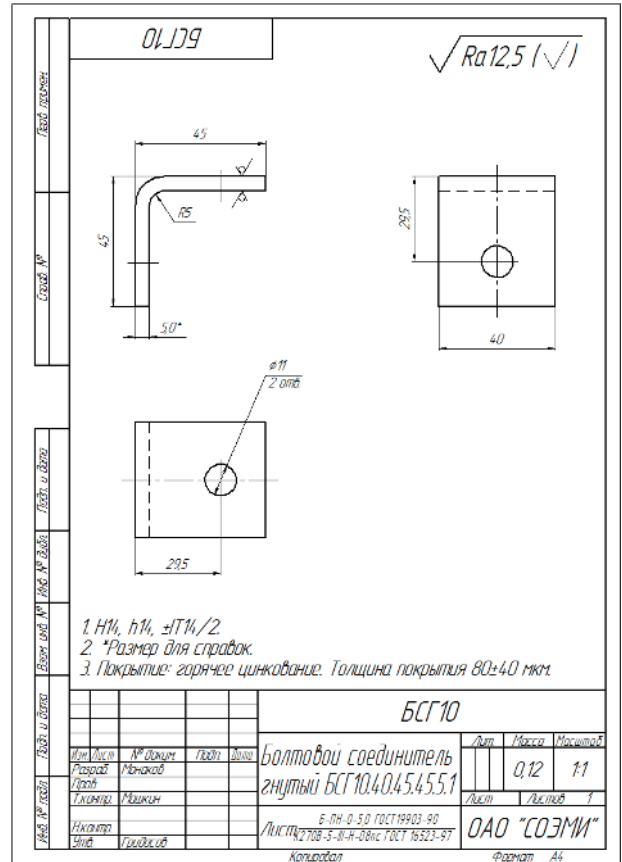
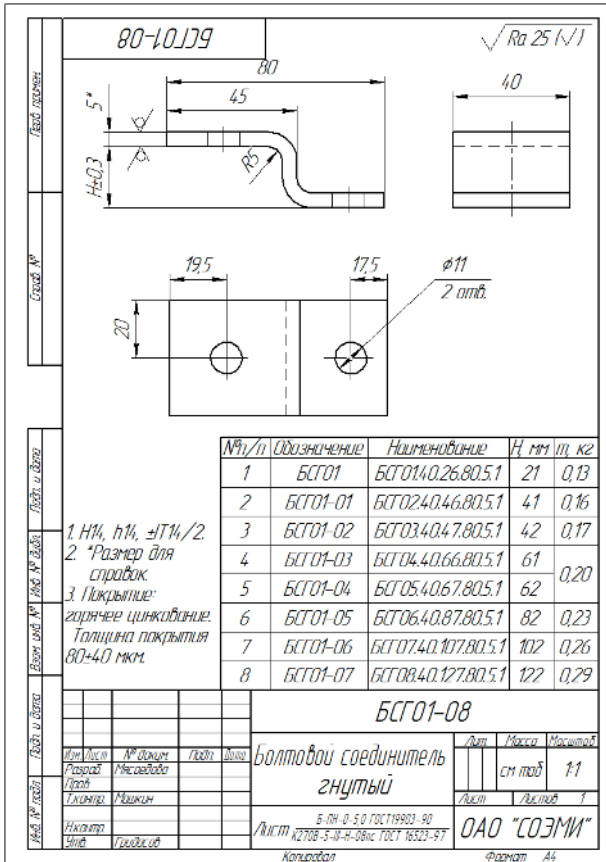
Структурное обозначение соединителя гнutoго

Соединитель гнутый		
Пример наименования:	БСГ1.40.26.80.5.1	
Структура условного обозначения:	XXX.X.X1.X2.X3.X4	
БСГ	Соединитель гнутый	
X	ширина	35; 40; 52; 53; 55; 60; 73; 75; 80; 98; 100; 110; 128; 130 мм
X1	высота	25; 26; 30; 31; 35; 45; 46; 47; 52; 55; 66; 67; 75; 87; 95; 100; 107; 116; 127; 130; 187; 237 мм
X2	длина	31; 45; 53; 66; 73; 80; 93; 95; 102; 112; 113; 116; 145; 150; 151; 200; 201 мм
X3	толщина	5 мм
X4	исполнение	1- горячее цинкование; 2 - сталь, оцинкованная по методу Сендзимира

Соединитель гнутый БСГ

Толщина, S, мм	Ширина, В, мм	Длина, L, мм	Высота, Н, мм	Артикул	Наименование
5	40	80	26	H3460002051	БСГ1.40.26.80.5.1
			46	H3460003051	БСГ2.40.46.80.5.1
			47	H3460004051	БСГ3.40.47.80.5.1
			66	H3460005051	БСГ4.40.66.80.5.1
			67	H3460006051	БСГ5.40.67.80.5.1
			87	H3460007051	БСГ6.40.87.80.5.1
			107	H3460008051	БСГ7.40.107.80.5.1
		127	H3460009051	БСГ8.40.127.80.5.1	
		45	45	H3460010051	БСГ10.40.45.45.5.1
		95		H3460011051	БСГ11.40.45.95.5.1
		145		H3460012051	БСГ12.40.95.95.5.1
		145	95	H3460013051	БСГ13.40.95.145.5.1
		45		H3460014051	БСГ14.80.45.45.5.1
		95		H3460015051	БСГ15.80.45.95.5.1
	200	95	H3460016051	БСГ16.80.95.95.5.1	
	45		H3460017051	БСГ17.80.95.200.5.1	
	180		H3460018051	БСГ18.40.45.45.5.1	
	40	40	95	H3460019051	БСГ19.40.45.95.5.1
	145		H3460020051	БСГ20.40.95.95.5.1	
	145		H3460021051	БСГ21.40.95.145.5.1	
	80	80	45	H3460022051	БСГ22.80.45.45.5.1
	95		H3460023051	БСГ23.80.45.95.5.1	
	145		H3460024051	БСГ24.80.95.95.5.1	
	80	80	145	H3460025051	БСГ25.80.95.145.5.1
	80		45	H3460030051	БСГ30.80.45.80.5.1
	25		200	H3460040051	БСГ40.52.25.200.5.1
	53	H3460041051		БСГ41.53.35.200.5.1	
	55	H3460042051		БСГ42.55.35.200.5.1	
	73	H3460043051		БСГ43.73.35.200.5.1	
	75	H3460044051		БСГ44.75.35.200.5.1	
	98	H3460045051		БСГ45.98.35.200.5.1	
	100	H3460046051		БСГ46.100.35.200.5.1	
	128	H3460047051		БСГ47.128.35.200.5.1	
	130	H3460048051		БСГ48.130.35.200.5.1	
	35	30		H3460049051	БСГ49.35.30.200.5.1
	55			H3460050051	БСГ50.55.30.200.5.1
	80			H3460051051	БСГ51.80.30.200.5.1
	110	H3460052051		БСГ52.110.30.200.5.1	
	53	45	H3460053051	БСГ53.40.45.53.5.1	
	73		H3460054051	БСГ54.40.45.73.5.1	
	93		H3460055051	БСГ55.40.45.93.5.1	
	113		H3460056051	БСГ56.40.45.113.5.1	
	40	150	H3460057051	БСГ57.40.45.133.5.1	
	55		H3460058051	БСГ58.40.55.150.5.1	
	75		H3460059051	БСГ59.40.75.150.5.1	
	100		H3460060051	БСГ60.40.100.150.5.1	
	60	60	130	H3460061051	БСГ61.40.130.150.5.1
	52		H3460062051	БСГ62.40.52.150.5.1	
	66		H3460063051	БСГ63.60.52.150.5.1	
	26		H3460070051	БСГ70.40.26.112.5.1	
40	40	112	H3460071051	БСГ71.40.46.112.5.1	
46			H3460072051	БСГ72.40.47.112.5.1	
47			H3460073051	БСГ73.40.66.112.5.1	
66			H3460074051	БСГ74.40.67.112.5.1	
67			H3460075051	БСГ75.40.87.112.5.1	
87			H3460076051	БСГ76.40.107.112.5.1	
107			H3460077051	БСГ77.40.127.112.5.1	
127		H3460078051	БСГ80.40.31.66.5.1		
66		31	H3460088051	БСГ81.40.31.116.5.1	
116			H3460089051	БСГ82.40.66.151.5.1	
151			H346009051	БСГ83.40.66.201.5.1	
201		66	H3460083051	БСГ84.40.66.31.5.1	
31			H3460084051	БСГ85.40.116.31.5.1	
116	H3460085051		БСГ86.40.187.102.5.1		
187	H3460086051	БСГ87.40.237.102.5.1			
102	H3460087051	БСГ88.40.237.102.5.1			

Соединитель гнутый БСГ



Варианты исполнения:
Горячее цинкование

Пример записи при заказе соединителя гнутого шириной 40 мм, высотой 26 мм, длиной 80 мм, толщиной 5 мм, горячее цинкование:
Соединитель гнутый БСГ1.40.26.80.5.1 (артикул Н3460002051).

Соединитель гнутый БСГ

БСГ13

1. H14, h14, ±T14/2
2. *Размер для справок.
3. Покрытие: горячее цинкование. Толщина покрытия 80±40 мкм.

№п/п	Обозначение	Наименование	L, мм	H, мм	a, мм	b, мм	c, мм	п	т, кг
1	БСГ13	БСГ13.40.45.45.5.1	45	45	-	-	-	4	0,24
2	БСГ13-01	БСГ13.40.45.95.5.1	95	45	50	-	-	6	0,38
3	БСГ13-02	БСГ13.40.95.95.5.1	95	95	50	-	50	8	0,53
4	БСГ13-03	БСГ13.80.95.145.5.1	145	95	50	50	50	10	0,67

Болтовой соединитель гнутый БСГ13.40.95.145.5.1

Б.ПН.0-5.0 ГОСТ19903-90
Лист 2/2708-3-И-Н-Обвс ГОСТ 16523-97

ОАО "СОЭМИ"

Копиробол Формат А4

БСГ14-17

1. H14, h14, ±T14/2
2. *Размер для справок.
3. Покрытие: горячее цинкование. Толщина покрытия 80±40 мкм.

№п/п	Обозначение	Наименование	L, мм	H, мм	a, мм	b, мм	c, мм	п	т, кг
1	БСГ14	БСГ14.80.45.45.5.1	45	45	-	-	-	4	0,24
2	БСГ14-01	БСГ14.80.45.95.5.1	95	45	50	-	-	6	0,38
3	БСГ14-02	БСГ14.80.95.95.5.1	95	95	50	-	50	8	0,53
4	БСГ14-03	БСГ14.80.95.145.5.1	145	95	50	50	50	10	0,67

Болтовой соединитель гнутый

Б.ПН.0-5.0 ГОСТ19903-90
Лист 2/2708-3-И-Н-Обвс ГОСТ 16523-97

ОАО "СОЭМИ"

Копиробол Формат А4

БСГ18-21

1. H14, h14, ±T14/2
2. *Размер для справок.
3. Неуказанные внутренние радиусыгиба R5 мм.
4. Покрытие: горячее цинкование. Толщина покрытия 80±40 мкм.

№п/п	Обозначение	Наименование	L, мм	H, мм	a, мм	b, мм	c, мм	п	т, кг
1	БСГ18	БСГ18.40.45.45.5.1	45	45	-	-	-	2	0,14
2	БСГ18-01	БСГ18.40.45.95.5.1	95	45	50	-	-	3	0,24
3	БСГ18-02	БСГ18.40.95.95.5.1	95	95	50	-	50	4	0,40
4	БСГ18-03	БСГ18.40.95.145.5.1	145	95	50	50	50	5	0,56

Болтовой соединитель гнутый

Б.ПН.0-5.0 ГОСТ19903-90
Лист 2/2708-3-И-Н-Обвс ГОСТ 16523-97

ОАО "СОЭМИ"

Копиробол Формат А4

БСГ22-25

1. H14, h14, ±T14/2
2. *Размер для справок.
3. Неуказанные внутренние радиусыгиба R5 мм.
4. Покрытие: горячее цинкование. Толщина покрытия 80±40 мкм.

№п/п	Обозначение	Наименование	L, мм	H, мм	a, мм	b, мм	c, мм	п	т, кг
1	БСГ22	БСГ22.80.45.45.5.1	45	45	-	-	-	4	0,25
2	БСГ22-01	БСГ22.80.45.95.5.1	95	45	50	-	-	6	0,43
3	БСГ22-02	БСГ22.80.95.95.5.1	95	95	50	-	50	8	0,65
4	БСГ22-03	БСГ22.80.95.145.5.1	145	95	50	50	50	10	0,88

Болтовой соединитель гнутый

Б.ПН.0-5.0 ГОСТ19903-90
Лист 2/2708-3-И-Н-Обвс ГОСТ 16523-97

ОАО "СОЭМИ"

Копиробол Формат А4

Соединитель гнутый БСГ

06J19 $\sqrt{Ra12,5 (\checkmark)}$

1. НН, h14, ±IT14/2
2. *Размер для справок
3. Покрытие: горячее цинкование. Толщина покрытия 80±40 мкм.

					БСГ30		
Мат. лист	№ докум.	Лист	Всего		Дат.	Масса	Масштаб
Разработ	Монахов					0,21	1:1
Проф.					Лист	Листов	Т
Техникр.	Машикин				ОАО "СОЭМИ"		
Инж.					Б-ПН-0-5.0 ГОСТ19903-90		
Элект.	Григорьев				Лист №2708-3-И-Н-Обис ГОСТ 16523-97		
					Копирдаст Формат А4		

07J19 $\sqrt{Ra12,5 (\checkmark)}$

1. НН, h14, ±IT14/2
2. *Размер для справок
3. I град=124 мм
4. Покрытие: горячее цинкование. Толщина покрытия 80±40 мкм.

					БСГ40		
Мат. лист	№ докум.	Лист	Всего		Дат.	Масса	Масштаб
Разработ	Монахов					0,93	1:2
Проф.					Лист	Листов	Т
Техникр.	Машикин				ОАО "СОЭМИ"		
Инж.					Б-ПН-0-5.0 ГОСТ19903-90		
Элект.	Григорьев				Лист №2708-3-И-Н-Обис ГОСТ 16523-97		
					Копирдаст Формат А4		

08-17J19 $\sqrt{Ra12,5 (\checkmark)}$

№п/п	Обозначение	Наименование	В, мм	т	кг
1	БСГ41	БСГ4.153.35.2005.1	43	0,95	
2	БСГ41-01	БСГ4.255.35.2005.1	45	0,97	
3	БСГ41-02	БСГ4.373.35.2005.1	63	1,11	
4	БСГ41-03	БСГ4.475.35.2005.1	65	1,12	
5	БСГ41-04	БСГ4.598.35.2005.1	88	1,31	
6	БСГ41-05	БСГ4.6100.35.2005.1	90	1,32	
7	БСГ41-06	БСГ4.7128.35.2005.1	118	1,54	
8	БСГ41-07	БСГ4.8130.35.2005.1	120	1,56	

1. НН, h14, ±IT14/2
2. *Размер для справок
3. Покрытие: горячее цинкование. Толщина покрытия 80±40 мкм.

					БСГ41-48		
Мат. лист	№ докум.	Лист	Всего		Дат.	Масса	Масштаб
Разработ	Монахов					см таб	1:2
Проф.					Лист	Листов	Т
Техникр.	Машикин				ОАО "СОЭМИ"		
Инж.					Б-ПН-0-5.0 ГОСТ19903-90		
Элект.	Григорьев				Лист №2708-3-И-Н-Обис ГОСТ 16523-97		
					Копирдаст Формат А4		

25-67J19 $\sqrt{Ra12,5 (\checkmark)}$

№п/п	Обозначение	Наименование	В, мм	т	кг
1	БСГ49	БСГ49.35.30.2005.1	35	0,60	
2	БСГ49-01	БСГ50.55.30.2005.1	55	0,76	
3	БСГ49-02	БСГ51.80.30.2005.1	80	0,96	
4	БСГ49-03	БСГ52.110.30.2005.1	110	1,19	

1. НН, h14, ±IT14/2
2. *Размер для справок
3. Покрытие: горячее цинкование. Толщина покрытия 80±40 мкм.

					БСГ49-52		
Мат. лист	№ докум.	Лист	Всего		Дат.	Масса	Масштаб
Разработ	Монахов					см таб	1:2
Проф.					Лист	Листов	Т
Техникр.	Машикин				ОАО "СОЭМИ"		
Инж.					Б-ПН-0-5.0 ГОСТ19903-90		
Элект.	Григорьев				Лист №2708-3-И-Н-Обис ГОСТ 16523-97		
					Копирдаст Формат А4		

Соединитель гнутый БСГ

LS-ES1D9

1. H14, h14, ±IT14/2
2. *Размер для справок
3. Покрытие: горячее цинкование. Толщина покрытия 80±40 мкм.

№п/п	Обозначение	Наименование	a, мм	b, мм	H, мм	n	m, кг
1	БСГ53	БСГ53.40.45.53.5.1	-	-	43	2	0,19
2	БСГ53-01	БСГ54.40.45.73.5.1	-	-	63	3	0,22
3	БСГ53-02	БСГ55.40.45.93.5.1	21	-	83	-	0,25
4	БСГ53-03	БСГ56.40.45.113.5.1	-	41	103	4	0,28
5	БСГ53-04	БСГ57.40.45.133.5.1	41	-	123	-	0,31

БСГ53-57

Болтовой соединитель гнутый

Лист	Масса	Масштаб
1	см табл 1	1:2

Б.ПН.0-5.0 ГОСТ19903-90
Лист 42708-3-И-Н-Обис ГОСТ 16523-97
ОАО "СОЭМИ"
Копировал Формат А4

19-851D9

1. H14, h14, ±IT14/2
2. *Размер для справок
3. Покрытие: горячее цинкование. Толщина покрытия 80±40 мкм.

№п/п	Обозначение	Обозначение	B, мм	m, кг
1	БСГ58	БСГ58.40.55.150.5.1	45	0,63
2	БСГ58-01	БСГ59.40.75.150.5.1	65	0,75
3	БСГ58-02	БСГ60.40.100.150.5.1	90	0,89
4	БСГ58-03	БСГ61.40.130.150.5.1	120	1,07

БСГ58-61

Болтовой соединитель гнутый

Лист	Масса	Масштаб
1	см табл 1	1:2

Б.ПН.0-5.0 ГОСТ19903-90
Лист 42708-3-И-Н-Обис ГОСТ 16523-97
ОАО "СОЭМИ"
Копировал Формат А4

291D9 БСГ62

1. H14, h14, ±IT14/2
2. *Размер для справок
3. Лицев. = 114 мм
4. Покрытие: горячее цинкование. Толщина покрытия 80±40 мкм.

Лист	Масса	Масштаб
1	0,61	1:2

БСГ62

Болтовой соединитель гнутый БСГ62.40.52.150.5.1

Лист	Масса	Масштаб
1	0,85	1:2

Б.ПН.0-5.0 ГОСТ19903-90
Лист 42708-3-И-Н-Обис ГОСТ 16523-97
ОАО "СОЭМИ"
Копировал Формат А4

ε91D9 БСГ63

1. H14, h14, ±IT14/2
2. *Размер для справок
3. Лицев. = 154 мм
4. Покрытие: горячее цинкование. Толщина покрытия 80±40 мкм.

Лист	Масса	Масштаб
1	0,85	1:2

БСГ63

Болтовой соединитель гнутый БСГ63.60.52.150.5.1

Лист	Масса	Масштаб
1	0,85	1:2

Б.ПН.0-5.0 ГОСТ19903-90
Лист 42708-3-И-Н-Обис ГОСТ 16523-97
ОАО "СОЭМИ"
Копировал Формат А4

Соединитель гнутый БСГ

БСГ70-77 $\sqrt{Ra12,5}$ (✓)

1. H14, h14, ±IT14/2.
2. *Размер для справок.
3. Покрытие: горячее цинкование. Толщина покрытия 80±40 мкм.

№п/п	Обозначение	Номенклатура	H, мм	m, кг
1	БСГ70	БСГ70.40.26.112.5.1	21	0,21
2	БСГ70-01	БСГ71.40.46.112.5.1	41	0,27
3	БСГ70-02	БСГ72.40.47.112.5.1	42	0,28
4	БСГ70-03	БСГ73.40.66.112.5.1	61	0,34
5	БСГ70-04	БСГ74.40.67.112.5.1	62	
6	БСГ70-05	БСГ75.40.87.112.5.1	82	0,40
7	БСГ70-06	БСГ76.40.107.112.5.1	102	0,46
8	БСГ70-07	БСГ77.40.127.112.5.1	122	0,53

БСГ70-77

Мат. листы	№ докум.	Листы	Виды	Обозначение	Лит.	Масса	Масштаб
Разработ.	Менюков			Болтовой соединитель гнутый		см таб.	1:2
Проект.					Лист	Листов	Т
Лектор.	Машкин						
Начальн. з/ка	Григорьев						

Б-ПН-0-5-0 ГОСТ19903-90
Лист №2708-3-И-Н-Обис ГОСТ16523-97
ОАО "СОЭМИ"
Копировал Формат А4

БСГ80 $\sqrt{Ra12,5}$ (✓)

1. H14, h14, ±IT14/2.
2. *Размер для справок.
3. Гривзб = 74,5 мм.
4. Покрытие: горячее цинкование. Толщина покрытия 80±40 мкм.

Мат. листы	№ докум.	Листы	Виды	Обозначение	Лит.	Масса	Масштаб
Разработ.	Менюков			Болтовой соединитель гнутый БСГ80.40.3166.5.1		0,11	1:1
Проект.					Лист	Листов	Т
Лектор.	Машкин						
Начальн. з/ка	Григорьев						

Б-ПН-0-5-0 ГОСТ19903-90
Лист №2708-3-И-Н-Обис ГОСТ16523-97
ОАО "СОЭМИ"
Копировал Формат А4

БСГ81 $\sqrt{Ra12,5}$ (✓)

1. H14, h14, ±IT14/2.
2. *Размер для справок.
3. Гривзб = 124,5 мм.
4. Покрытие: горячее цинкование. Толщина покрытия 80±40 мкм.

Мат. листы	№ докум.	Листы	Виды	Обозначение	Лит.	Масса	Масштаб
Разработ.	Менюков			Болтовой соединитель гнутый БСГ81.40.31116.5.1		0,18	1:1
Проект.					Лист	Листов	Т
Лектор.	Машкин						
Начальн. з/ка	Григорьев						

Б-ПН-0-5-0 ГОСТ19903-90
Лист №2708-3-И-Н-Обис ГОСТ16523-97
ОАО "СОЭМИ"
Копировал Формат А4

БСГ82 $\sqrt{Ra12,5}$ (✓)

1. H14, h14, ±IT14/2.
2. *Размер для справок.
3. Гривзб = 174,5 мм.
4. Покрытие: горячее цинкование. Толщина покрытия 80±40 мкм.

Мат. листы	№ докум.	Листы	Виды	Обозначение	Лит.	Масса	Масштаб
Разработ.	Менюков			Болтовой соединитель гнутый БСГ82.40.66.1515.1		0,26	1:1
Проект.					Лист	Листов	Т
Лектор.	Машкин						
Начальн. з/ка	Григорьев						

Б-ПН-0-5-0 ГОСТ19903-90
Лист №2708-3-И-Н-Обис ГОСТ16523-97
ОАО "СОЭМИ"
Копировал Формат А4

Соединитель гнутый БСГ

$\sqrt{Ra12,5 (\sqrt{1})}$

1. Н14, h14, -IT14/2.
2. *Размер для справок.
3. Цразв = 224,5 мм.
4. Покрытие: горячее цинкование. Толщина покрытия 80±40 мкм.

				БСГ83			
Изм	Лист	№ докум	Листы	Всего	Лит	Масса	Максшриф
Разработ	Менюков					0,33	11
Провер							
Техникопр	Машкин				Листы	Листов	1
Исполнит					ОАО "СОЭМИ"		
Экз	Григорьев				Формат А4		

Болтовой соединитель гнутый БСГ83.40.66.2015.1
Б.ПН.0-5.0.ГОСТ19903-90
Лист К2708-3-И-А-Обис.ТОСТ 16523-97
Копировал

$\sqrt{Ra12,5 (\sqrt{1})}$

№п/п	Обозначение	Наименование	A, мм	H, мм	a, мм	b, мм	c, мм	Цразв	т, кг
1	БСГ84	БСГ84(0.014951)	31	91	-	-	3	99,5	0,15
2	БСГ84-01	БСГ84(0.014951)	49	109	25	-	25	124,5	0,18
3	БСГ84-02	БСГ84(0.014951)	49	134	-	25	5	149,5	0,22

1. Н14, h14, -IT14/2.
2. *Размер для справок.
3. Покрытие: горячее цинкование. Толщина покрытия 80±40 мкм.

				БСГ84-86			
Изм	Лист	№ докум	Листы	Всего	Лит	Масса	Максшриф
Разработ	Менюков					см таб	11
Провер							
Техникопр	Машкин				Листы	Листов	1
Исполнит					ОАО "СОЭМИ"		
Экз	Григорьев				Формат А4		

Болтовой соединитель гнутый
Б.ПН.0-5.0.ГОСТ19903-90
Лист К2708-3-И-А-Обис.ТОСТ 16523-97
Копировал